

創變智造新未來

台達水平關節機器人



www.deltaww.com

 **DELTA**
Smarter. Greener. Together.

台達水平關節機器人 DRS 系列

現今製造業除了面對勞動人力不足、作業環境不佳等問題外，也必須滿足週期短、少量多樣、換線頻繁等市場需求。因此，產線上需要更智慧化、彈性、可調整的製造工作站。以電子產業為例，生產製程包含：插件、組裝、去除多餘物料（如：研磨、拋光、切削、去毛邊等）、機械上下料、點膠塗膠、鐳錫、功能檢測，以及移載、搬運等包裝堆疊作業。每個動作都需要極快速、精準地執行，以縮短作業時間、提升生產效率。在人工費用高漲、固定製程機台彈性不足的情況下，靈巧快速的工業機器人成為最佳選擇。

台達水平關節機器人提供免感知器之順應控制機能，同時具備優越的速度、精度、線性度和垂直度性能，可快速精準地完成插件、組裝、鎖螺絲、移載、搬運、包裝等作業。加工軌跡自動規劃功能適用於追蹤同步進行中的應用需求，如：塗膠、去毛邊、鐳錫等製程。另外，搭配機器視覺檢測系統，可快速辨識瑕疵品並分類，大幅提升良率。

彈性、多工的台達水平關節機器人，可搭配台達工業自動化產品（如：伺服系統、視覺系統、線性模組等），打造出精簡、高整合的機器人工作站，廣泛應用於消費性電子產品、電子電機、橡塑膠、包裝、金屬製品等產業。單機或結合移載平台的應用，可快速導入自動化產線，在製造系統中呈現更高的靈活性，並逐步實現高效率的智慧生產，有效提升品質、增加生產彈性及產能。

在產線自動化與工廠智慧化持續發展的趨勢下，台達將針對不同產業應用與製程需求，讓各行各業從「自動化」邁向「智動化」，一同創變新未來。

- ▶ 免感知器之順應控制機能
- ▶ 優越的速度、重複精度、線性度和垂直度性能
- ▶ 可廣泛應用於各行各業

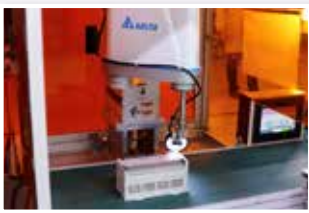


目錄

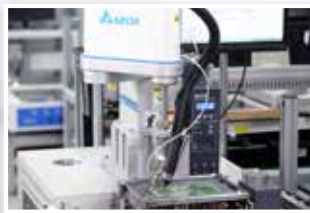
- 1 水平關節機器人簡介
- 3 產品規格
- 10 外觀尺寸及工作範圍
- 15 產品特色
- 17 機器人操作介面軟體
- 20 鎖螺絲機器人特色
- 21 水平關節機器人工作站解決方案
- 22 機器人控制器 DCS 系列
- 24 手持式教導器 DTS 系列
- 26 應用成功案例
- 32 隨線追蹤解決方案
- 33 選購清單

實例應用

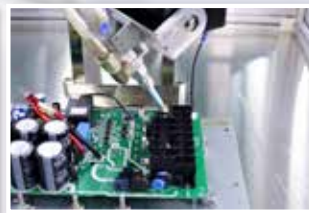
成功將台達水平關節機器人導入電子電機、橡塑膠、包裝、金屬製品行業之產線製程，實現機器人插件、組裝、塗膠、鐳錫、移載、堆疊、包裝等應用作業，維持高生產效益，並大幅提升產品良率。



外觀檢測



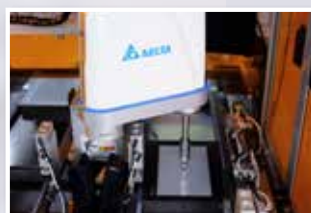
鐳錫



點膠



鎖螺絲



螢幕檢測

產品規格

DRS40L 系列

產品型號	DRS30L3SS1BN002	DRS40L3SS1BN002	DRS40L3SO1BN002	DRS40C4SS1BN002	DRS60L3SS1BN002	DRS40L3SSADN003 DRS40L3SSMDN002 DRS40L3SSFDN003
軸數	4					
安裝方式	檯面安裝					
最大工作半徑	300 mm	400 mm	400 mm	400 mm	600 mm	400 mm
額定 / 最大負載	1 kg / 3 kg	1 kg / 3 kg	1 kg / 3 kg	1 kg / 4 kg	1 kg / 3 kg	1 kg / 3 kg
馬達功率	J1	200 W	200 W	200 W	200 W	200 W
	J2	200 W	200 W	200 W	200 W	200 W
	J3	100 W	100 W	100 W	100 W	100 W
	J4	100 W	100 W	100 W	100 W	100 W
最大速度	J1 + J2	4058 mm/s	4710 mm/s	4710 mm/s	4000 mm/s	4050 mm/s
	J3	1250 mm/s	1250 mm/s	1250 mm/s	1110 mm/s	1250 mm/s
	J4	1875° / s	1875° / s	625° / s	1875° / s	1875° / s
動作範圍	J1	±130°	±130°	±130°	±130°	±114°
	J2	±145°	±146.6°	±146.6°	±146.6°	±148°
	J3	150 mm	150 mm	150 mm	150 mm	150 mm
	J4	±360°	±360°	±360°	±360°	±360°
標準循環時間 *	0.39 s	0.42 s	0.42 s	0.5 s	0.72 s	0.42 s
重複精度	J1 + J2	±0.01 mm	±0.01 mm	±0.01 mm	±0.015 mm	±0.015 mm
	J3	±0.01 mm	±0.01 mm	±0.01 mm	±0.015 mm	±0.01 mm
	J4	±0.01°	±0.01°	±0.01°	±0.015°	±0.01°
額定 / 最大下壓力量 (J3)	100N / 250N					
容許質量	額定	0.0091 kg*m ²	0.0091 kg*m ²	0.055 kg*m ²	0.005 Kg-m ²	0.0091 kg*m ²
	最大	0.075 kg*m ²	0.075 kg*m ²	0.45 kg*m ²	0.05 Kg-m ²	0.075 kg*m ²
供客戶安裝的纜線接頭	15 Pin D-Sub					
供客戶使用的安裝氣管	ø4 mm x 2, ø6 mm x 1					ø4 mm x 1, ø6 mm x 2
本體重量	16 kg	16 kg	16 kg	16 kg	22 kg	16 kg
控制器	DCS-1D00	DCS-1D00	DCS-1D00	DCS-1D00	DCS-1D00	DCS-1B00-CA** DCS-1B00-UA***
環境規格	環境溫度	5°C ~ 40°C				
	儲存溫度	-25°C ~ 55°C				
	濕度	0 ~ 90% RH (不結霧)				

* 負載 1 kg 時 · 上下移動 25 mm · 水平移動 300 mm · 往返所需的時間。測試環境溫度 25 °C · 環境相對溼度 45% ~ 65% RH

**CE/CR 款電控箱

***UL 款電控箱

產品型號說明

DRS40L 系列

DRS	40	L	3	S	S	1	B	N	002
公司 / 產品 / 類別	臂長	等級	最大負載	Z 軸行程	R 軸減速比	代別	控制器	教導器	識別碼
D : Delta R : Robot S : SCARA	30 : 300 mm 40 : 400 mm	L : 一般款 C : 經濟款	3 : 3 kg 4 : 4 kg	S : 150 mm	S : 標準款 O : 高慣量款	1 : 第一代 A : CE/KCs 款 M : CR 款 F : UL 款	B : 驅控器 (電纜線 3 米) K : 驅控器 (電纜線 5 米) I : 驅控器 (電纜線 10 米) D : 安規款電控箱 (電纜線 3 米)	N : 無教導器	內部識別用

產品規格

DRS60L 系列

產品型號	DRS60L6SS1BN002	DRS60L6SO1BN002	DRS60L6OS1BN002	DRS60H6SS1BN002	DRS60L6SSADN003 DRS60L6SSMDN002 DRS60L6SSFDN003
軸數	4				
安裝方式	檯面安裝	檯面安裝	檯面安裝	天吊安裝	檯面安裝
最大工作半徑	600 mm	600 mm	600 mm	600 mm	600 mm
額定 / 最大負載	2 kg / 6 kg	2 kg / 6 kg	2 kg / 6 kg	2 kg / 6 kg	2 kg / 6 kg
馬達功率	J1	400 W	400 W	400 W	400 W
	J2	200 W	200 W	200 W	200 W
	J3	100 W	100 W	100 W	100 W
	J4	100 W	100 W	100 W	100 W
最大速度	J1 + J2	5000 mm/s	5000 mm/s	5000 mm/s	5000 mm/s
	J3	1100 mm/s	1100 mm/s	1100 mm/s	1100 mm/s
	J4	2000° / s	600° / s	2000° / s	2000° / s
動作範圍	J1	±133°	±133°	±133°	±133°
	J2	±153°	±153°	±153°	±153°
	J3	200 mm	200 mm	300 mm	200 mm
	J4	±360°	±360°	±360°	±360°
標準循環時間 *	0.39 s	0.39 s	0.39 s	0.39 s	0.39 s
重複精度	J1 + J2	±0.015 mm	±0.015 mm	±0.015 mm	±0.015 mm
	J3	±0.01 mm	±0.01 mm	±0.01 mm	±0.01 mm
	J4	±0.01°	±0.01°	±0.01°	±0.01°
額定 / 最大下壓力量 (J3)	150 N / 350 N				
容許質量	額定	0.01 kg*m ²	0.07 kg*m ²	0.01 kg*m ²	0.01 kg*m ²
	最大	0.023 kg*m ²	0.5 kg*m ²	0.023 kg*m ²	0.023 kg*m ²
供客戶安裝的纜線接頭	15 Pin D-Sub				
供客戶使用的安裝氣管	ø4 mm x 1, ø6 mm x 2				
本體重量	20 kg	20 kg	20 kg	23 kg	20 kg
控制器	DCS - 1D00	DCS - 1D00	DCS - 1D00	DCS - 1D00	DCS - 1B00-CA** DCS - 1B00-UA***
環境規格	環境溫度	5°C ~ 40°C			
	儲存溫度	-25°C ~ 55°C			
	濕度	0 ~ 90% RH (不結霧)			

* 負載 1 kg 時 · 上下移動 25 mm · 水平移動 300 mm · 往返所需的時間 · 測試環境溫度 25 °C · 環境相對溼度 45% ~ 65% RH

**CE/CR 款電控箱

***UL 款電控箱

產品型號說明

DRS60L 系列

DRS	60	L	6	S	S	1	B	N	002
公司 / 產品 / 類別	臂長	等級	最大負載	Z 軸行程	R 軸減速比	代別	控制器	教導器	識別碼
D : Delta R : Robot S : SCARA	60 : 600 mm	L : 一般款 H : 天吊款	6 : 6 kg	S : 200 mm O : 300 mm	S : 一般款 O : 高慣量款	1 : 第一代 A : CE/KCs 款 M : CR 款 F : UL 款	B : 驅控器 (電纜線 3 米) K : 驅控器 (電纜線 5 米) I : 驅控器 (電纜線 10 米) D : 安規款電控箱 (電纜線 3 米)	N : 無教導器	內部識別用

產品規格

DRS50 系列

產品型號	DRS50L6SS1BN002	DRS50L6SO1BN002	DRS50L6OS1BN002	DRS50L6SSMDN002 DRS50L6SSADN003 DRS50L6SSFDN003
軸數	4			
安裝方式	檯面安裝			
最大工作半徑	500mm	500mm	500mm	500mm
額定 / 最大負載	2kg/6kg	2kg/6kg	2kg/6kg	2kg / 6kg
馬達功率	J1	400W	400W	400W
	J2	200W	200W	200W
	J3	100W	100W	100W
	J4	100W	100W	100W
最大速度	J1 + J2	4400mm/s	4400mm/s	4400mm/s
	J3	1100mm/s	1100mm/s	1100mm/s
	J4	2000°/s	600°/s	2000°/s
動作範圍	J1	±133°	±133°	±133°
	J2	±153°	±153°	±153°
	J3	200mm	200mm	300mm
	J4	±360°	±360°	±360°
標準循環時間 *	0.39 s	0.39s	0.39 s	0.39s
重複精度	J1 + J2	±0.015mm	±0.015mm	±0.015mm
	J3	±0.01mm	±0.01mm	±0.01mm
	J4	±0.01°	±0.01°	±0.01°
額定 / 最大下壓力量 (J3)	150/350N			
容許質量	額定	0.01kg*m ²	0.07kg*m ²	0.01kg*m ²
	最大	0.023kg*m ²	0.5kg*m ²	0.023kg*m ²
供客戶安裝的纜線接頭	15 Pin D-Sub			
供客戶使用的安裝氣管	ø4mm x 1, ø6mm x 2			
本體重量	18.5kg	18.5kg	18.5kg	18.5kg
控制器	DCS-1D00	DCS-1D00	DCS-1D00	DCS-1B00-CA** DCS-1B00-UA***
環境規格	環境溫度	5°C~40°C		
	儲存溫度	-25°C~55°C		
	濕度	0~90%RH (不結霧)		

*負載 1 kg 時，上下移動 25mm，水平移動 300mm，往返所需的時間。測試環境溫度 25 °C，環境相對溼度 45%~65%RH

**CE/CR 款電控箱

***UL 款電控箱

產品型號說明

DRS50 系列

DRS	50	L	6	S	S	1	B	N	002
公司 / 產品 / 類別	臂長	等級	最大負載	Z 軸行程	R 軸減速比	代別	控制器	教導器	識別碼
D : Delta R : Robot S : SCARA	50 : 500mm	L : 一般款	6 : 6kg	S : 200mm O : 300mm	S : 標準款 O : 高慣量款	1 : 第一代 A : CE/KCs 款 M : CR 款 F : UL 款	B : 驅控器 (電纜線 3 米) K : 驅控器 (電纜線 5 米) I : 驅控器 (電纜線 10 米) D : 安規款電控箱 (3 米)	N : 無教導器	內部識別用

產品規格

DRS70L 系列

產品型號	DRS70L6SS1BN002	DRS70L6SO1BN002	DRS70L6OS1BN002	DRS70L6SSADN003 DRS70L6SSMDN002
軸數	4			
安裝方式	檯面安裝			
最大工作半徑	700 mm	700 mm	700 mm	700 mm
額定 / 最大負載	2 kg / 6 kg	2 kg / 6 kg	2 kg / 6 kg	2 kg / 6 kg
馬達功率	J1	400 W	400 W	400 W
	J2	200 W	200 W	200 W
	J3	100 W	100 W	100 W
	J4	100 W	100 W	100 W
最大速度	J1 + J2	5500 mm/s	5500 mm/s	5500 mm/s
	J3	1110 mm/s	1100 mm/s	1100 mm/s
	J4	2000° / s	600° / s	2000° / s
動作範圍	J1	±133°	±133°	±133°
	J2	±153°	±153°	±153°
	J3	200 mm	200 mm	300 mm
	J4	±360°	±360°	±360°
標準循環時間 *	0.4 s	0.4 s	0.4 s	0.4 s
重複精度	J1 + J2	±0.015 mm	±0.015 mm	±0.015 mm
	J3	±0.01 mm	±0.01 mm	±0.01 mm
	J4	±0.01°	±0.01°	±0.01°
額定 / 最大下壓力量 (J3)	150N / 350N			
容許質量	額定	0.01 kg*m ²	0.07 kg*m ²	0.01 kg*m ²
	最大	0.023 kg*m ²	0.5 kg*m ²	0.023 kg*m ²
供客戶安裝的纜線接頭	15 Pin D-Sub			
供客戶使用的安裝氣管	ø4 mm x 1, ø6 mm x 2			
本體重量	20 kg	20 kg	20 kg	20 kg
控制器	DCS-1D00	DCS-1D00	DCS-1D00	DCS-1B00-CA** DCS-1B00-UA***
環境規格	環境溫度	5°C ~ 40°C		
	儲存溫度	-25°C ~ 55°C		
	濕度	0 ~ 90% RH (不結霧)		

* 負載 1 kg 時 · 上下移動 25 mm · 水平移動 300 mm · 往返所需的時間 · 測試環境溫度 25°C · 環境相對溼度 45% ~ 65% RH

**CE/CR 款電控箱

***UL 款電控箱

產品型號說明

DRS70L 系列

DRS	70	L	6	S	S	1	B	N	002
公司 / 產品 / 類別	臂長	等級	最大負載	Z 軸行程	R 軸減速比	代別	控制器	教導器	識別碼
D : Delta R : Robot S : SCARA	70 : 700 mm	L : 一般款	6 : 6 kg	S : 200 mm O : 300 mm	S : 標準款 O : 高慣量款	1 : 第一代 A : CE/KCs 款 M : CR 款 F : UL 款	B : 驅控器 (電纜線 3 米) K : 驅控器 (電纜線 5 米) I : 驅控器 (電纜線 10 米) D : 安規款電控箱	N : 無教導器	內部識別用

產品規格

DRS60LC/DRS70LC/DRS80LC 系列

產品型號		DRS60LCSS1BN002	DRS60LCOS1BN002	DRS70LCSS1BN002	DRS70LCOS1BN002	DRS80LCSS1BN002	DRS80LCOS1BN002
軸數		4					
安裝方式		檯面安裝	檯面安裝	檯面安裝	檯面安裝	檯面安裝	檯面安裝
最大工作半徑		600 mm	600 mm	700 mm	700 mm	800 mm	800 mm
額定 / 最大負載		5 kg/12 kg	5 kg/12 kg	5 kg/12 kg	5 kg/12 kg	5 kg/12 kg	5 kg/12 kg
馬達功率	J1	750 W	750 W	750 W	750 W	750 W	750 W
	J2	750 W	750 W	750 W	750 W	750 W	750 W
	J3	400 W	400 W	400 W	400 W	400 W	400 W
	J4	400 W	400 W	400 W	400 W	400 W	400 W
最大速度	J1 + J2	7100 mm/s	7100 mm/s	7700 mm/s	7700 mm/s	8300 mm/s	8300 mm/s
	J3	1180 mm/s	1920 mm/s	1180 mm/s	1920 mm/s	1180 mm/s	1920 mm/s
	J4	1025° /s	1025° /s	1025° /s	1025° /s	1025° /s	1025° /s
動作範圍	J1	±132°	±132°	±132°	±132°	±132°	±132°
	J2	±152.5°	±152.5°	±152.5°	±152.5°	±152.5°	±152.5°
	J3	200 mm	420 mm	200 mm	420 mm	200 mm	420 mm
	J4	±360°	±360°	±360°	±360°	±360°	±360°
標準循環時間 *		0.43 s	0.43 s	0.45 s	0.45 s	0.47 s	0.47 s
重複精度	J1 + J2	±0.025 mm	±0.025 mm	±0.025 mm	±0.025 mm	±0.025 mm	±0.025 mm
	J3	±0.01 mm	±0.01 mm	±0.01 mm	±0.01 mm	±0.01 mm	±0.01 mm
	J4	±0.01°	±0.01°	±0.01°	±0.01°	±0.01°	±0.01°
額定 / 最大下壓力量 (J3)		255N/700N					
容許質量	額定	0.02 kg*m ²	0.02 kg*m ²	0.02 kg*m ²	0.02 kg*m ²	0.02 kg*m ²	0.02 kg*m ²
	最大	0.25 kg*m ²	0.25 kg*m ²	0.25 kg*m ²	0.25 kg*m ²	0.25 kg*m ²	0.25 kg*m ²
供客戶安裝的纜線接頭		15 Pin D-Sub					
供客戶使用的安裝氣管		ø4 mm x 2, ø6 mm x 2					
本體重量		41 kg	41 kg	42 kg	42 kg	43 kg	43 kg
控制器		DCS-1M00	DCS-1M00	DCS-1M00	DCS-1M00	DCS-1M00	DCS-1M00
環境規格	環境溫度	5°C ~ 40°C					
	儲存溫度	-25°C ~ 55°C					
	濕度	0 ~ 90% RH (不結霧)					

* 負載 2 kg 時 · 上下移動 25 mm · 水平移動 300 mm · 往返所需的時間。測試環境溫度 25 °C · 環境相對溼度 45% ~ 65% RH

產品型號說明

DRS80LC 系列

DRS	80	L	C	S	S	1	B	N	002
公司 / 產品 / 類別	臂長	等級	最大負載	Z 軸行程	R 軸減速比	代別	控制器	教導器	識別碼
D : Delta R : Robot S : SCARA	60 : 600 mm 70 : 700 mm 80 : 800 mm	L : 一般款	C : 12 kg	S : 200 mm O : 420 mm	S : 標準款	1 : 第一代	B : 驅控器 (電纜線 3 米) K : 驅控器 (電纜線 5 米)	N : 無教導器	內部識別碼

產品規格

DRS60L 三軸 / 五軸系列

產品型號		DRS60L6SN1BN302	DRS60L3SS1BN502
軸數		3	5
安裝方式		檯面安裝	檯面安裝
最大工作半徑		600 mm	600 mm
額定 / 最大負載		2 kg / 6 kg	1 kg / 3 kg
馬達功率	J1	400 W	400 W
	J2	200 W	200 W
	J3	100 W	100 W
	J4	NA	100 W
	J5	NA	20 W
最大速度	J1 + J2	5000 mm/s	5000 mm/s
	J3	1100 mm/s	1100 mm/s
	J4	NA	2000° / s
	J5	NA	600° / s
動作範圍	J1	±133°	±133°
	J2	±153°	±153°
	J3	200 mm	200 mm
	J4	NA	±360°
	J5	NA	±360°
標準循環時間 *		0.39 s	0.45 s
重複精度	J1 + J2	±0.015 mm	±0.015 mm
	J3	±0.01 mm	±0.01 mm
	J4	NA	±0.01°
	J5	NA	±0.01°
額定 / 最大下壓力量 (J3)		100N / 350N	
容許質量	額定	NA	0.01 kg*m ²
	最大	NA	0.023 kg*m ²
供客戶安裝的纜線接頭		15 Pin D-Sub	
供客戶使用的安裝氣管		ø4 mm x 1, ø6 mm x 2	
本體重量		20 kg	21 kg
控制器		DCS-1D00	DCS-1D00
環境規格	環境溫度	5°C ~ 40°C	
	儲存溫度	-25°C ~ 55°C	
	濕度	0 ~ 90% RH (不結霧)	

* 負載 1 kg 時 · 上下移動 25 mm · 水平移動 300 mm · 往返所需的時間 · 測試環境溫度 25 °C · 環境相對溼度 45% ~ 65% RH

產品型號說明

DRS60L 三軸 / 五軸系列

DRS	60	L	6	S	S	1	B	N	502
公司 / 產品 / 類別	臂長	等級	最大負載	Z 軸行程	R 軸減速比	代別	控制器	教導器	軸數
D : Delta R : Robot S : SCARA	60 : 600 mm	L : 一般款	3 : 3 kg 6 : 6 kg	S : 200 mm	S : 標準款 N : 無 R 軸	1 : 第一代	B : 驅控器 (電纜線 3 米)	N : 無教導器	302 : 三軸 502 : 五軸

產品規格

鎖螺絲機器人系列

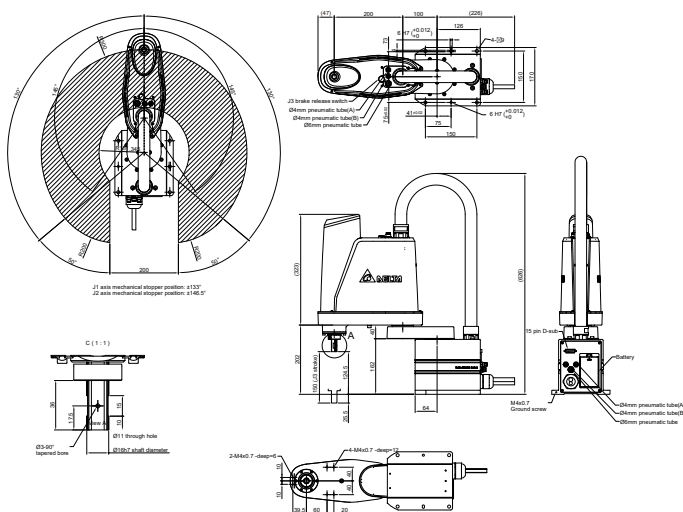
產品型號		RS-AFS60LA01	RS-AFS60LA02	RS-AFS60LA04	RS-AFS60LA05	RS-AFS60LA06	
水平關節機器人	軸數	3					
	安裝方式	檯面安裝					
	臂長 (第一臂 + 第二臂)	600 mm					
	最大速度	J1 + J2	5000 mm/sec.				
		J3	1100 mm/sec.				
		J4	N.A.				
	動作範圍	J1	±133°				
		J2	±153°				
		J3	200 mm				
		J4	N.A.				
	重複精度	J1 + J2	±0.015 mm				
		J3	±0.01 mm				
		J4	N.A.				
本體重量		20 kg					
環境規格	環境溫度	5°C ~ 40°C					
	儲存溫度	-20°C ~ 55°C					
	濕度	< 0~ 90 % RH (non-condensing)					
機器人專用鎖附模組	扭矩範圍 kgf · cm	0.50~1.80	1.50~9.00	1.50~9.00	6.00~25.00	10.00~43.00	
	扭矩範圍 N · m	0.05~0.17	0.15~0.88	0.15~0.88	0.58~2.45	0.98~4.20	
	最高轉速 rpm	2000	2000	2000	1200	1000	
	外觀尺寸 (L*W*H) mm	250*57*63	250*57*63	250*57*63	318*57*63	318*57*63	
	重量 Kg	1	1.2	1.2	1.7	1.7	
	螺絲尺寸	公制尺寸	M1.2-M2	M2-M3	M2-M3	M2.5-M4	M3-M5
起子頭規格		Ø4	Ø5	Hex 1/4"	Hex 1/4"	Hex 1/4"	

產品型號		RS-AFS60LB01	RS-AFS60LB02	RS-AFS60LB04	RS-AFS60LB05	RS-AFS60LB06	
水平關節機器人	軸數	4					
	安裝方式	檯面安裝					
	臂長 (第一臂 + 第二臂)	600 mm					
	最大速度	J1 + J2	5000 mm/sec.				
		J3	1100 mm/sec.				
		J4	600° /sec.				
	動作範圍	J1	±133°				
		J2	±153°				
		J3	200 mm				
		J4	±105°				
	重複精度	J1 + J2	±0.015 mm				
		J3	±0.01 mm				
		J4	N.A.				
本體重量		20 kg					
環境規格	環境溫度	5°C ~ 40°C					
	儲存溫度	-20°C ~ 55°C					
	濕度	< 0~ 90 % RH (non-condensing)					
機器人專用鎖附模組	扭矩範圍 kgf · cm	0.50~1.80	1.50~9.00	1.50~9.00	6.00~25.00	10.00~43.00	
	扭矩範圍 N · m	0.05~0.17	0.15~0.88	0.15~0.88	0.58~2.45	0.98~4.20	
	最高轉速 rpm	2000	2000	2000	1200	1000	
	外觀尺寸 (L*W*H) mm	250*57*63	250*57*63	250*57*63	318*57*63	318*57*63	
	重量 Kg	1	1.2	1.2	1.7	1.7	
	螺絲尺寸	公制尺寸	M1.2-M2	M2-M3	M2-M3	M2.5-M4	M3-M5
起子頭規格		Ø4	Ø5	Hex 1/4"	Hex 1/4"	Hex 1/4"	

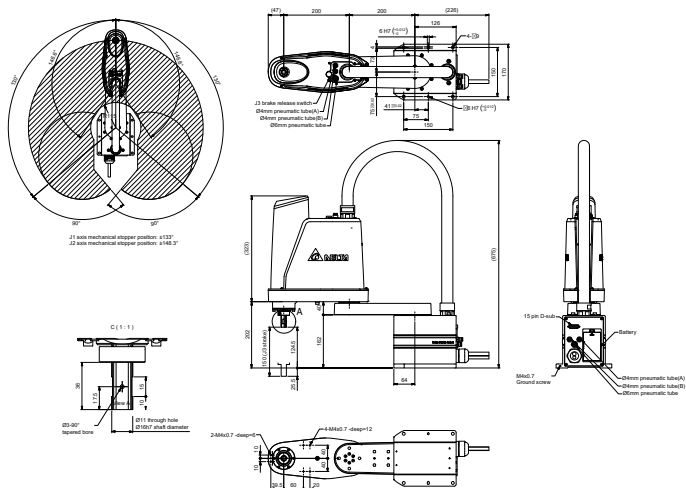
RS	AF	S	60L	A	01
產品	應用類別	機器人類型	機器人臂長	型號代碼	索附模組
RS: Robot Solution	AF: 鎖螺絲	S: SCARA	60L: 600mm 臂長 L 系列 (含三米標準機器人電纜線)	A: 三軸 B: 四軸	01: 扭力範圍 0.5-1.80 kgf · cm 02: 扭力範圍 1.5- 9.0 kgf · cm 04: 扭力範圍 1.5- 9.0 kgf · cm 05: 扭力範圍 6.0- 25.0 kgf · cm 06: 扭力範圍 10.0- 43.0 kgf · cm

外觀尺寸及工作範圍

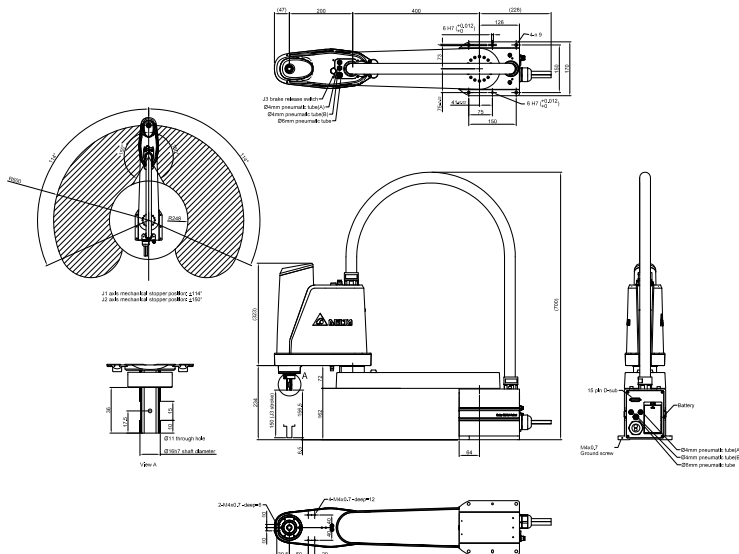
DRS30L 系列



DRS40L 系列

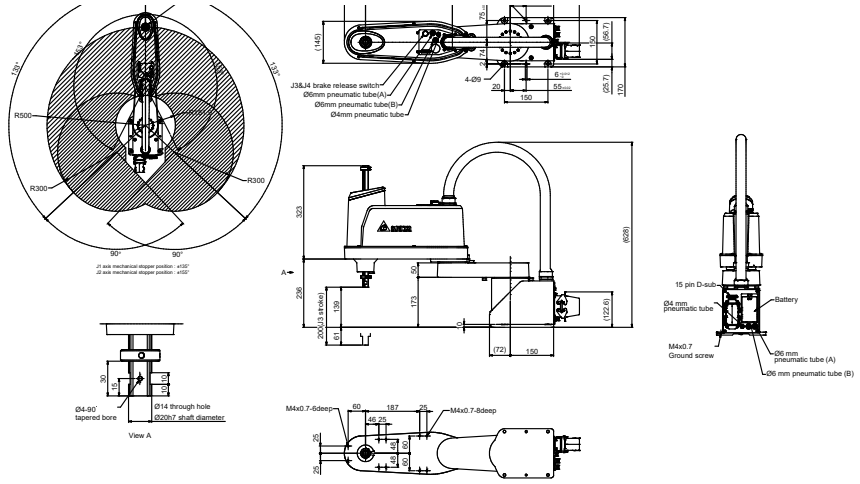


DRS60L3 系列

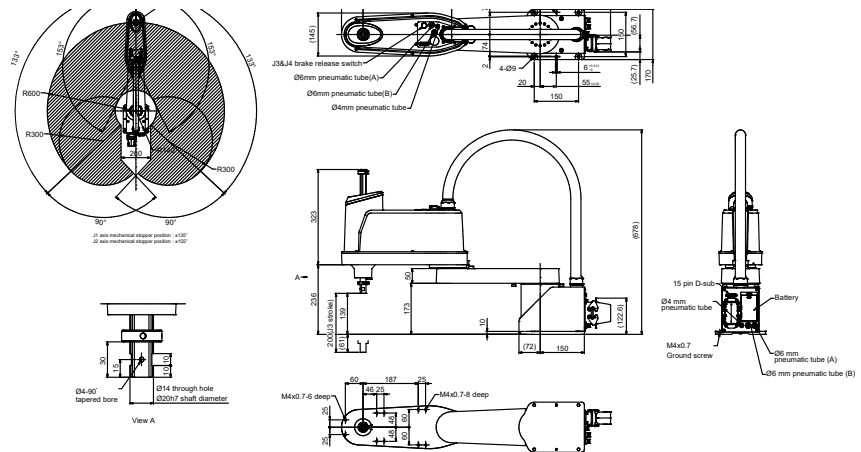


外觀尺寸及工作範圍

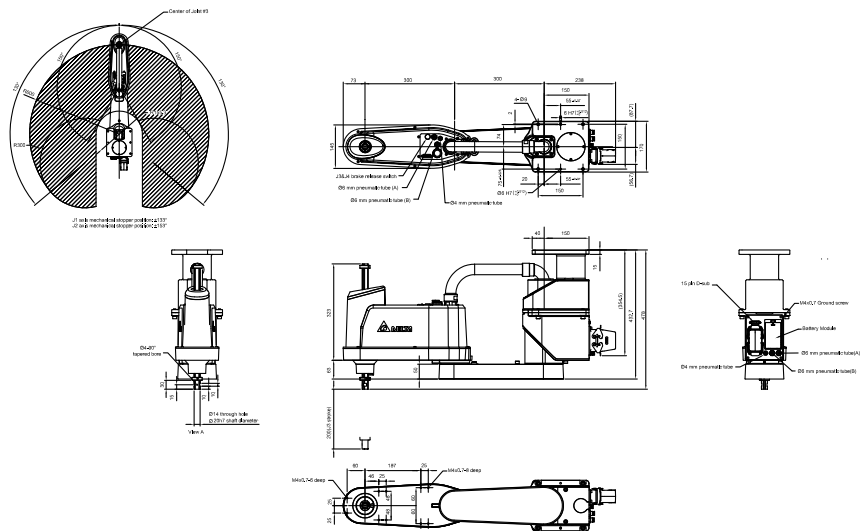
DRS50L 系列



DRS60L 系列

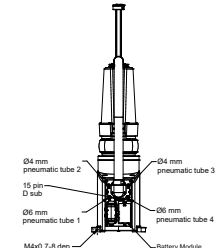
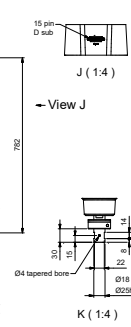
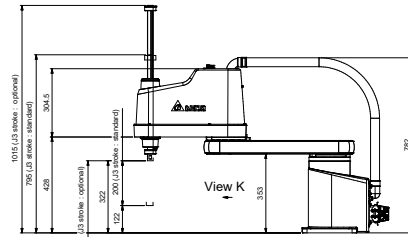
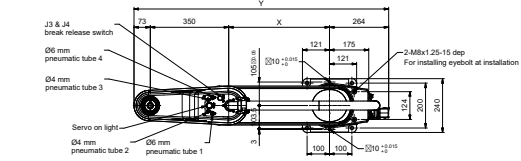
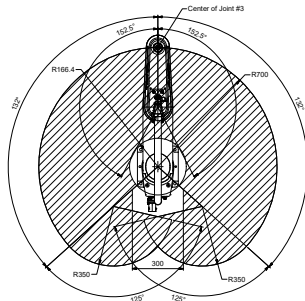


DRS60H 系列

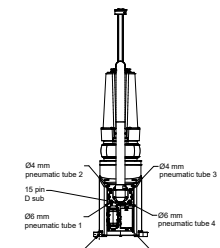
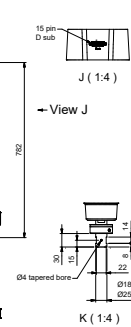
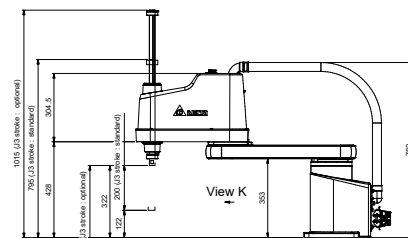
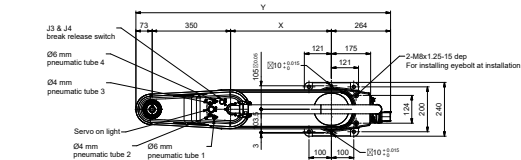
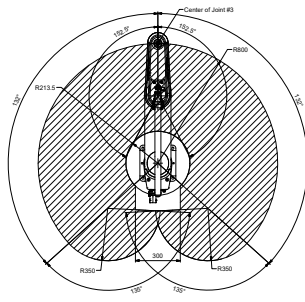


外觀尺寸及工作範圍

DRS70LC 系列



DRS80LC 系列



系列	產品型號
DRS30L 系列	DRS30L3SS1BN002
DRS40L 系列	DRS40L3SS1BN002 DRS40L3SO1BN002 DRS40L3SSADN003 DRS40L3SSF DN003 DRS40L3SSMDN002
DRS60L3 系列	DRS60L3SS1BN002
DRS50L 系列	DRS50L6SS1BN002 DRS50L6SO1BN002 DRS50L6OS1BN002 DRS50L6SSADN003 DRS50L6SSF DN003 DRS50L6SSMDN002
DRS60L 系列	DRS60L6SS1BN002 DRS60L6SO1BN002 DRS60L6OS1BN002 DRS60L6SSADN003 DRS60L6SN1BN302 DRS60L6SSF DN003 DRS60L6SSMDN002
DRS70L 系列	DRS70L6SS1BN002 DRS70L6SO1BN002 DRS70L6OS1BN002 DRS70L6SSADN003 DRS70L6SSF DN003 DRS70L6SSMDN002
DRS60H 系列	DRS60H6SS1BN002
DRS60L3 系列 (五軸)	DRS60L3SS1BN502
DRS60LC 系列	DRS60LCSS1BN002 DRS60LCOS1BN002
DRS70LC 系列	DRS70LCSS1BN002 DRS70LCOS1BN002
DRS80LC 系列	DRS80LCSS1BN002 DRS80LCOS1BN002

產品特色

具備免感知器之順應控制機能，可順應元件與孔位間的偏差



多樣操作方式，簡易、好上手

▶ 多種教導方式



HMI



手持式教導器



電腦

多樣操作方式，簡易、好上手

▶ 機器人自動化應用程式庫

- 內建標準周邊測試模組，協助組裝人員快速試機 (如： I/O、馬達測試等)
- 標準程序設計流程，提高維護性及降低維護成本
- 結合客戶慣用發展介面工具，保有應用系統獨特性與差異性

▶ 可直接加外擴軸

- 機器人控制器可以直接外接最多 6 個外擴軸，方便整合操作

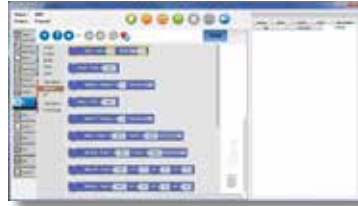
▶ 方便的調用指令

- 簡易 RL 調用指令，使編程更容易使用

程序控制編程模組



圖形化編程介面



客製化使用者介面模組



▶ 直覺式教導



可直接手動調整
機器人記錄點位



機器人操作介面軟體

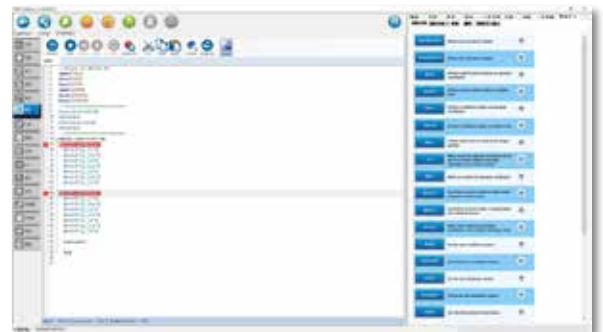
DRASudio 軟體特色

- 簡易、自由編程環境，滿足使用者多元應用需求
- 提供離線機器人運動模擬功能
- 此軟體亦可操作垂直多關節機器人



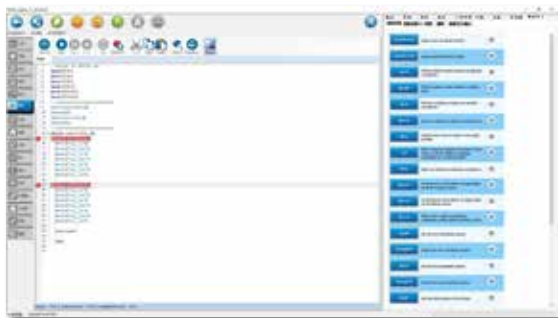
友善程式編程環境

- 圖形化介面，加速、簡易化程式編程
- 精簡指令集，方便編程者快速完成作業
- 內建系統整合常用週邊，快速整合外圍設備的數據和信號



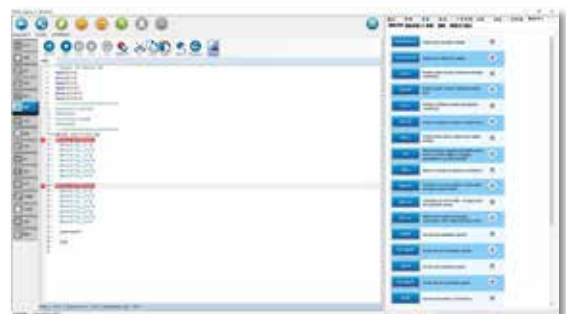
多樣運動指令 / 運動參數操作

- 提供選單式運動指令：MovJ / MovP / MovL / MovPR / MovLR / MArc / Mcircle / Lift
- 提供選單式運動參數：SpdJ / AccJ / DecJ / SpdL / AccL / DecL / Accur



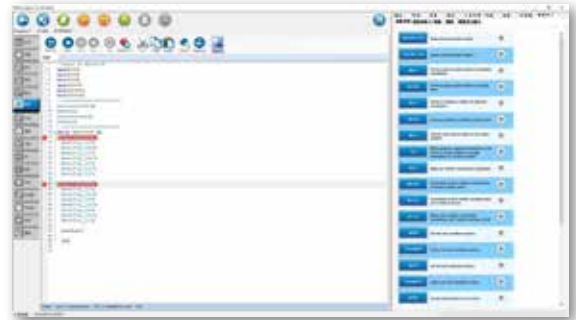
完善流程控制操作環境

- 提供選單式流程控制指令：if...then...end / while...do...end / fordo...end / function / repeat



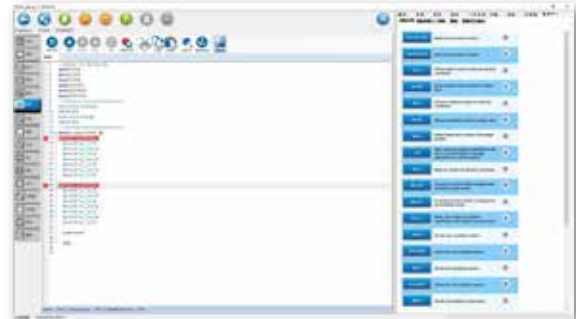
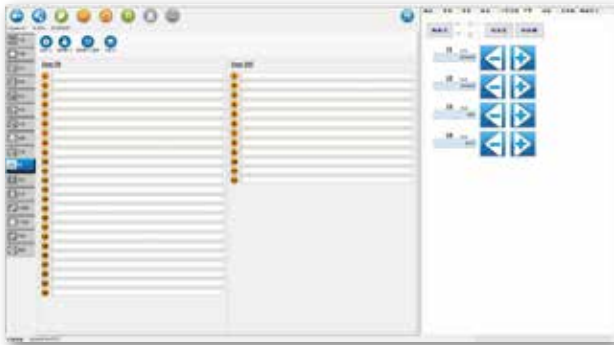
完善位置座標操作環境

- 提供選單式座標操作指令：SetUF / ChangeUF / SetTF / ChangeTF
- 提供選單式位置操作指令：SetGlobalPoint / CopyPoint / ReadPoint / WritePoint / RobotX / RobotY / RobotZ / RobotRz / RobotHand



完善輸出 / 入控制操作環境

- 提供選單式輸出入控制指令及監控



座標操作模式功能與點位記錄功能

- 提供 Joint/Tool/User/World 座標操作模式，便於應用教導
- 記錄教導點位並即時移動，以確認點位



全方位工作空間設定功能

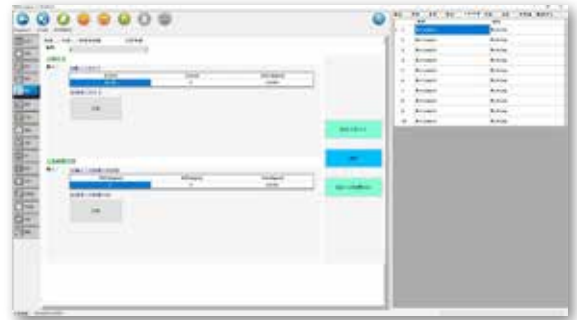
- 可設定 10 組圓柱體與長方體範圍
- 限定移動範圍，達成安全保護



機器人操作介面軟體

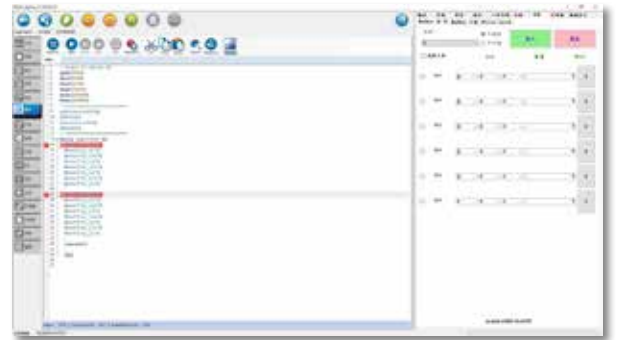
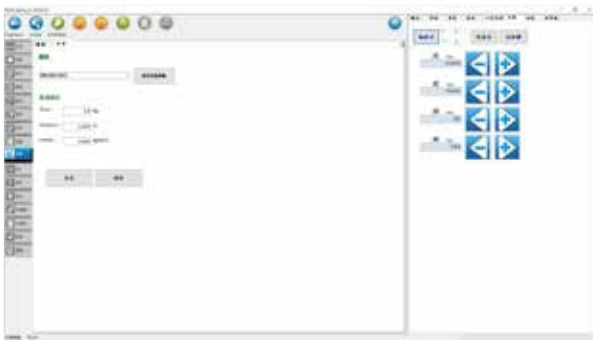
多元工具設定與使用者工作介面功能

- 簡易參數設定流程
- 多種工介面面設定，便於整合應用



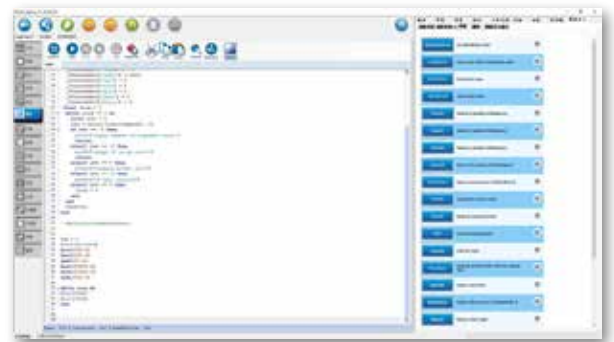
快速負載調整及資料交握檢視功能

- 利用負載快速設定，優化系統運作性能
- 外部交握信號即時監控，提升系統開發效率



系統整合開發範例，提升導入效率

- 提供系統整合智慧元件，如：視覺範例，快速完成系統開發



鎖螺絲機器人特色

- 1 視覺定位 精準入料
- 2 預鎖功能 避免鎖附不完全
- 3 精準扭力、下壓力控制
- 4 鎖附遍緊功能 確保螺絲緊鎖
- 5 即時警報通知 追蹤鎖附資訊



系統功能及操作介面

鎖附狀況監控

- 浮鎖、滑牙、視覺辨識異常、異常鎖附

鎖附參數設定

- 鎖附參數：轉速、下壓力、扭力、進給率
- 多段式電鎖扭力 / 轉速
- 鎖附順序
- 測試 / 鎖附模式切換
- 運行速度、機器人教點 Teach / 寸動 JOG / 機器人語言 RL

異常警報通知

鎖附資訊記錄保存

結合 DMV 視覺相關功能設定



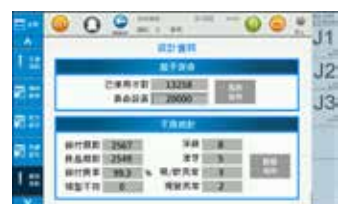
操作主畫面



鎖附設定



鎖附配方設定



鎖附訊息

水平關節機器人工作站解決方案

- 快速結合週邊控制開發系統，打造高整合性機器人工作站
- 利用視覺辨識系統進行瑕疵檢測及定位，並透過智慧辨識，於移動中檢測產品缺陷，提升產品良率



控制器 DCS 系列

外觀說明

手持式教導器專用接口

高速網路與軟體操作接口

乙太網路 (Ethernet)、
USB1、USB2、DMCNET
- Ethernet：與 PC 軟體 DROE 連接使用
- USB1、USB2：可與 PC 軟體 DROE 連接使用
- DMCNET：DMCNET 運動總線硬體介面

主迴路電源 (R、S)

R、S 連接驅動器主迴路之 AC 電源
單相電源 200~230 Vac、
50/60Hz 電源

煞車輸出端子 (BRK. DIO)

STO (Safe Torque Off)

安全扭矩開關連接至安全開關

控制電源輸入

供給 DC 24V 電源

系統 I/O 端子 (SYS. DIO)

通訊接口

Modbus 通訊控制、
支援 RS-485/RS-232

顯示

五位數七段顯示器
顯示控制器狀態

伺服馬達輸出 (UVW)

與馬達電源接頭 U、V、W 連接、
不可與主迴路電源連接、連接錯誤時易造成控制器損毀

標準 I/O 端子 (STD. DIO)

機械位置反饋訊號接口 (EXT. ENC)

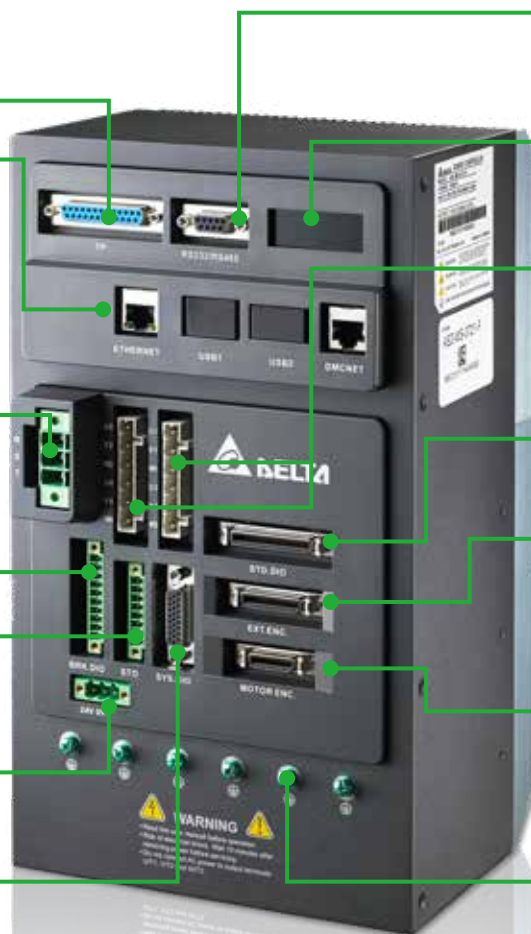
支援機械位置反饋訊號
(A、B、Z 相)

馬達編碼器回授接口 (MOTOR. ENC.)

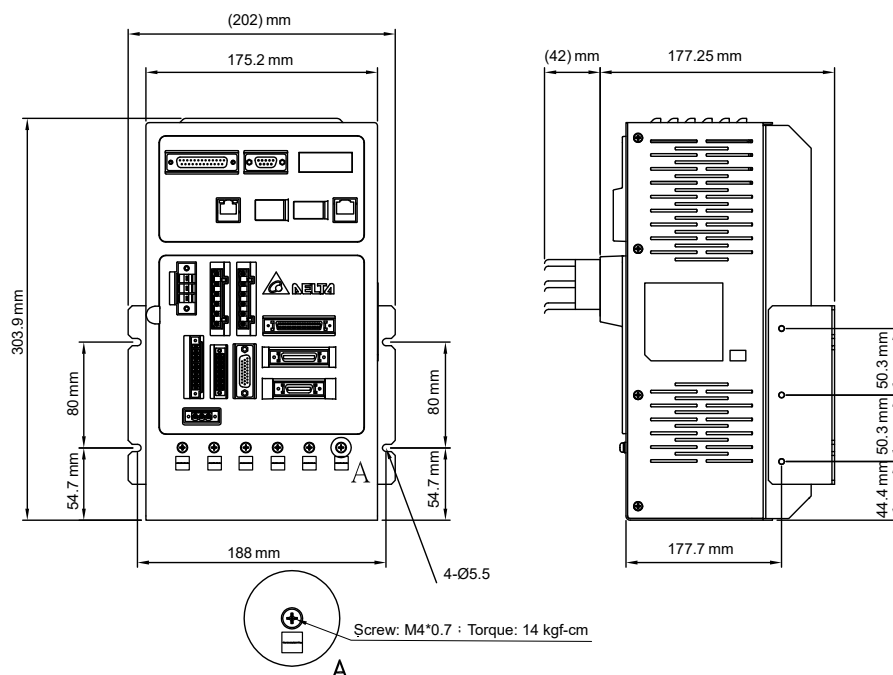
連接 4 組伺服馬達端之編碼器
信號至控制器

接地保護端子

連接至電源地線以及馬達地線



尺寸說明



重量：5.6 kg

NOTE

- 1) 機構尺寸單位為公厘 (英吋)；重量單位為公斤
- 2) 機構尺寸及重量變更恕不另行通知

控制器 DCS 系列

硬體規格

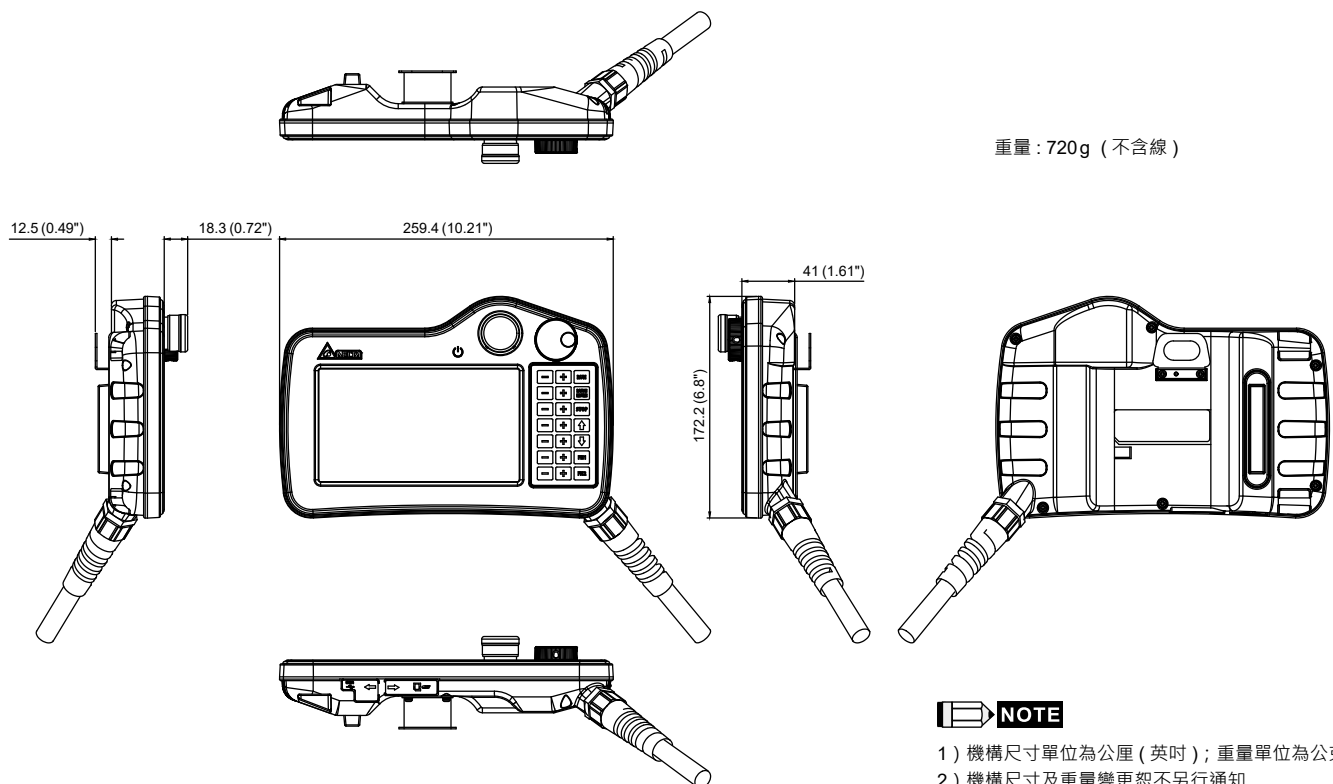
控制器		DCS-1D00 系列	DCS-1M00 系列	DCS-1B00-UA 系列 DCS-1B00-CA 系列
電源	相數 / 電壓	單相 : 200~230V _{AC} , 5A	單相 : 220 V _{AC} +PE, 10A	單相 : 220 V _{AC} , 10A
	控制電源	NA		
尺寸 長 x 寬 x 高/重量		175 mm x 300 mm x 159 mm/5.6 kg		453mm x 268mm x 381mm/20kg
冷卻方式		風扇冷卻		
外部光學尺或編碼器		A, B, Z 格式		
機器人控制	程式語言	台達機器人語言		
	運動模式	點對點運動、線性插補、圓弧插補		
	記憶體容量	20 MB: 給使用者程式編輯及資料使用 16 KB: 給 PLC SV / DV 變數使用 (無斷電保持) 60 KB: 給 PLC DH 變數使用 (斷電保持) 1 K 位置點位給全域變數使用 (在不同的程式中可共用) 最大 32 K 位置點位給所有使用者程式編輯使用		
輸入 / 輸出	標準 I/O	使用者 I/O: 24 組輸入 ; 12 組輸出 系統 I/O: 8 組輸出 ; 8 組輸入		
通訊介面	Ethernet	1 個通道		
	RS-232 / RS-485	1 個連接埠 (1 個連接埠可以切換兩種通訊功能)		
	DMCNET	1 個通道		
	USB Host	NA		
環境規格	安裝地點	室內 (避免陽光直射) · 無腐蝕性霧氣 (避免油煙、易燃性瓦斯及塵埃)		
	標高	海拔 1000m 以下		
	大氣壓力	86kPa ~ 106kPa		
	環境溫度	0°C ~ 55°C (若環境溫度超過 45°C 以上時 · 請強制周邊空氣循環)		
	儲存溫度	-20°C ~ 55°C		
	濕度	0 ~ 90% RH 以下 (不結露)		
	振動	20Hz 以下 9.80665 m/s ² (1G) · 20 ~ 50 Hz 5.88 m/s ² (0.6G)		
	IP 等級	IP20		
	電力系統	TN 系統 *1		

*1 : TN 系統 : 電力系統的中性點直接和大地相連 · 曝露在外之金屬元件經由保護性的接地導體連接到大地

手持式教導器 DTS 系列



外觀尺寸



手持式教導器 DTS 系列

硬體規格

型號	DTS-2FM	DTS-3FD	DTS-3GD
顯示器	面板尺寸：7" 寬螢幕 TFT LCD 解析度 (pixels)：800 x 480 背光亮度 (cd/m ²)：450		顯示顏色：65536 色 背光燈：LED Back Light 背光壽命 (小時) ¹ ：20,000
運算單元	中央處理器：400 MHz Flash ROM (Bytes)：128 MB RAM (Bytes)：64 MB 斷電保持記憶體 (Bytes)：16 MB	中央處理器：ARM Cortex-A8 (800 MHz) Flash ROM (Bytes)：256 MB RAM (Bytes)：256 MB 斷電保持記憶體 (Bytes)：32k	
蜂鳴器	音頻率 (2K ~ 4K Hz) / 80dB		
接頭	軍規 (17pin)	D-Sub (25 pin)	
實體按鍵	21 Keys		
USB	1 USB Client Ver 2.0		
SD	SD 卡 (支援 SDHC)		
乙太網路	1 Port ²		
線材長度	5M	5M	10M
緊急停止按鈕	IEC60947-5-1, EN60947-5-1, IEC60947-5-5, EN60947-5-5, UL 508, CSA C22.2 No.14, GB 14085.5		
三段式操作開關	適用規格：IEC60947-5-1, EN60947-5-1, IEC60947-5-5, EN60947-5-5, UL 508, CSA C22.2 No.14, GB 14085.5 用途規格：ISO12100-1、-2 / EN12100-1、-2, IEC60204-1 / EN60204-1, ISO11161 / prEN11161, ISO10218 / EN775, ANSI / RIA R15.06, ANSI B11.19	適用規格：EN/IEC60947-5-8, IEC60947-5-1, EN60947-5-1, JIS C8201-5-1, UL508, CSA C22.2 NO. 14 用途規格：ISO12100-1、-2/EN12100-1、-2, IEC60204-1/EN60204-1, ISO11161/prEN11161, ISO10218/EN775, ANSI/RIA R15.06, ANSI B11.19	
防護等級	IP54		
工作電壓 ³	22-28V _{DC}	22-28V _{DC}	
絕緣耐力	24V _{DC} 端子與 FG 端子間：500V _{AC} /1 分鐘		
消耗功率 ⁵	5.6W	4.9W	
記憶體備份電池	3V 鋰電池 CR2450 × 1		
備份電池壽命	依使用環境溫度及使用條件而不同，常溫 25°C 下壽命約五年以上		
操作溫度	0°C ~ 40°C		
儲存溫度	-20°C ~ +60°C, 10% ~ 90% RH		
工作環境	10% ~ 90% RH 【0 ~ 40°C】 · 10% ~ 55% RH 【41 ~ 50°C】 · 污染等級 2		
耐震動	IEC61131-2 規定連續震動 5Hz ~ 8.3Hz 3.5mm, 8.3Hz ~ 150Hz 1G		
耐衝擊	IEC60068-2-27 規定耐衝擊 11ms, 15G Peak, X, Y, Z 方向各 6 次		
尺寸 長 x 寬 x 高	257.4 x 170.3 x 71.8mm (包含突出急停與掛勾部份)		
重量	750g (不含線)		

註：1) 背光壽命以最小半衰期時間定義，而半衰期的定義為最大驅動電流下，背光亮度衰退到最大亮度的一半時，即為半衰期

2) 內建隔離電路

3) 建議使用隔離式電源供應器

產品型號說明

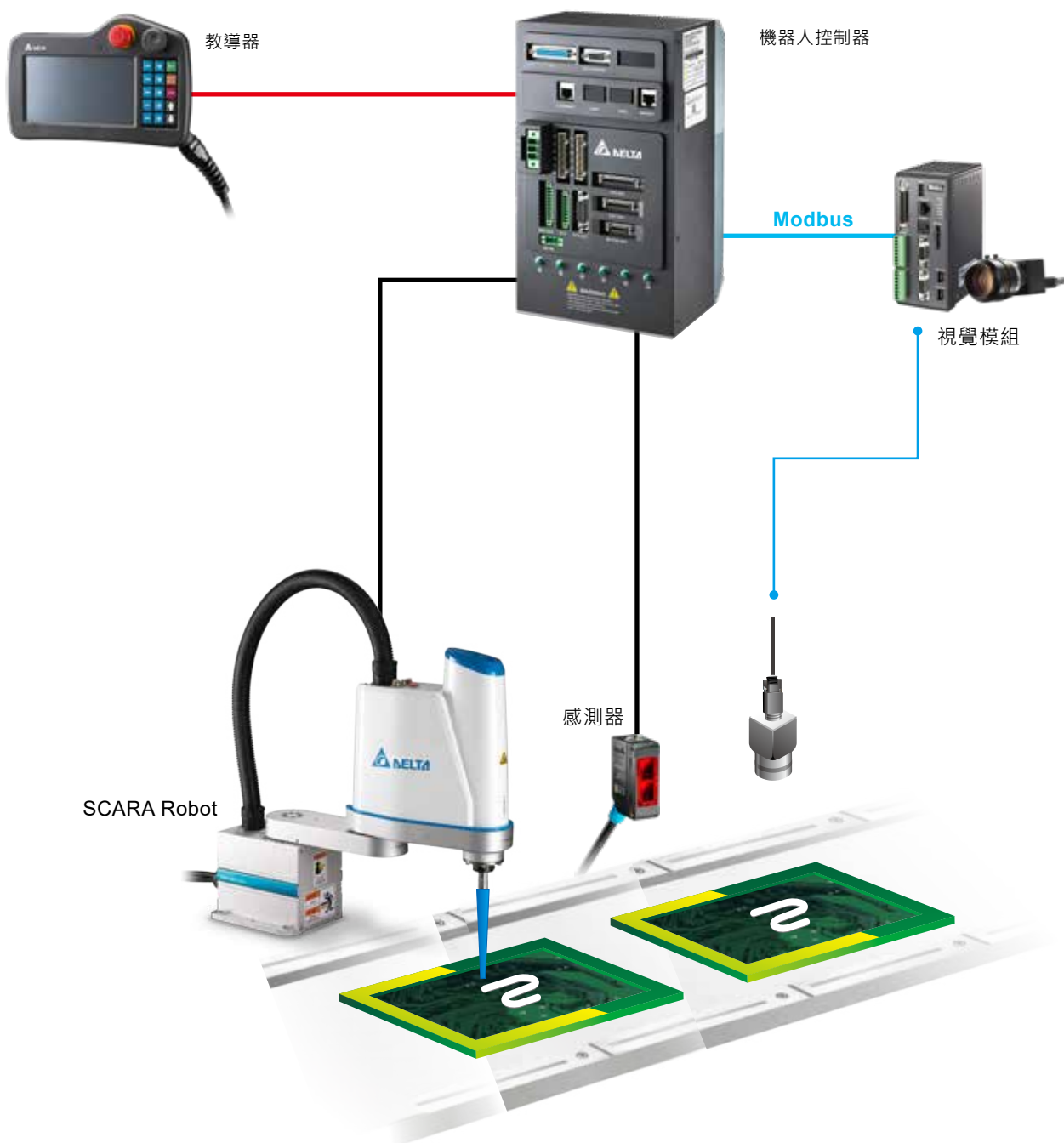
DTS 系列

DT	S	1	F	D
公司 / 產品	類別	代別	電纜長度	接頭規格
D : Delta T : Teach Pendant	S : SCARA	1 : 第一代 (15 Keys)	F : 電纜長度 5m	D : D-Sub
		2 : 第二代 (21 Keys)		M : 軍規接頭
		3 : 第三代 (21 Keys)		

應用成功案例

輸送帶追蹤對位塗膠解決方案

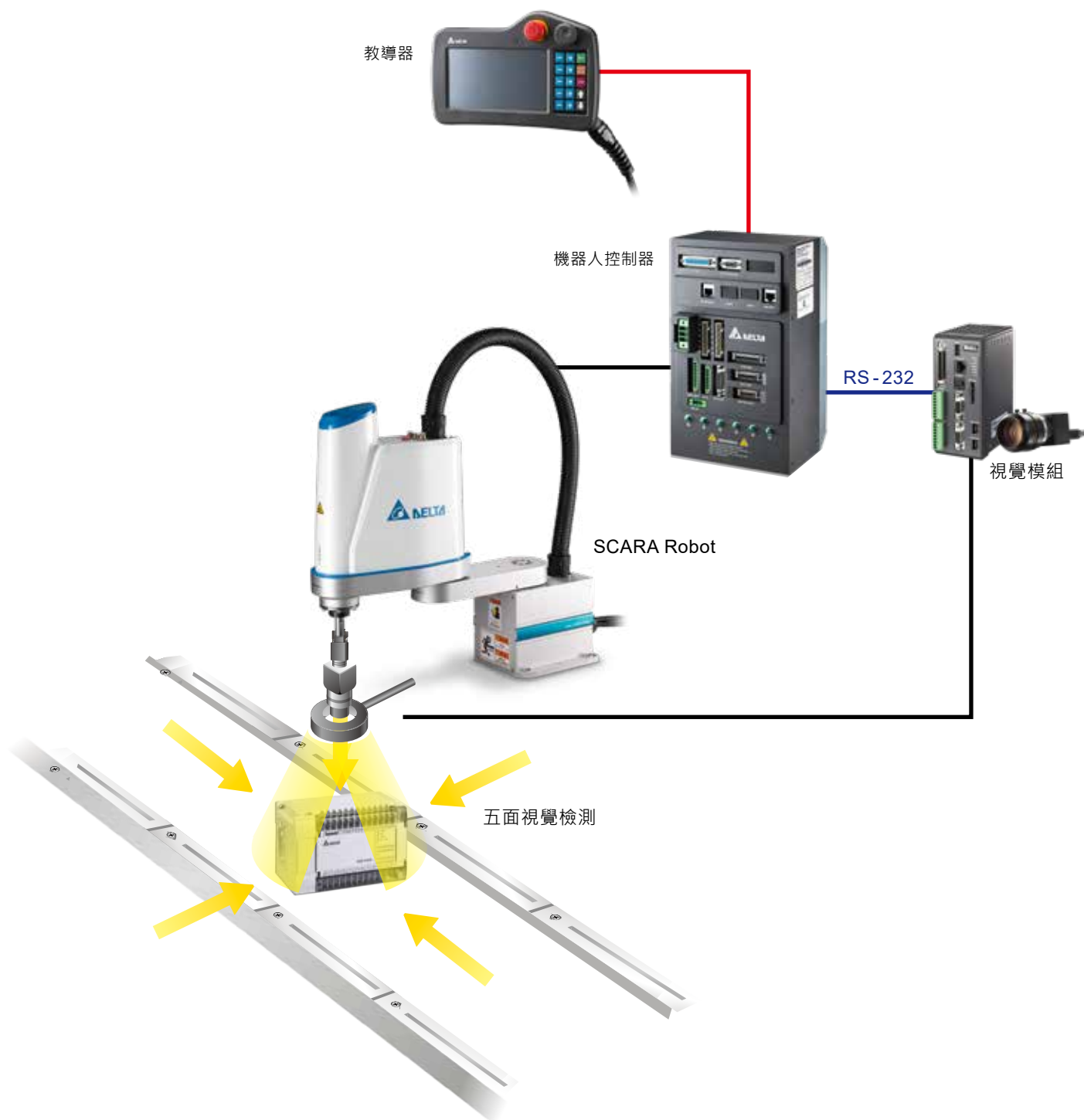
- SCARA 輸送帶追蹤功能，實現免治具作業
- 不停機流水線設計，提高生產效率
- 二次開發平台架構，易於彈性調整
- 泛用傳輸介面，可彈性搭配不同視覺模組
- 架構簡易，可輕易重現應用方案
- 全系列採用台達產品，整合維修容易



成功應用案例

成品五面向外觀檢查解決方案

- 驅控一體式設計，配線簡易、節省空間
- 彈性機器人運作，整合視覺系統進行換線檢測
- 總線式架構，配線簡易、可靠度高
- 連結 MES 系統，可混線檢測
- 全系列採用台達產品，整合維修容易



應用成功案例

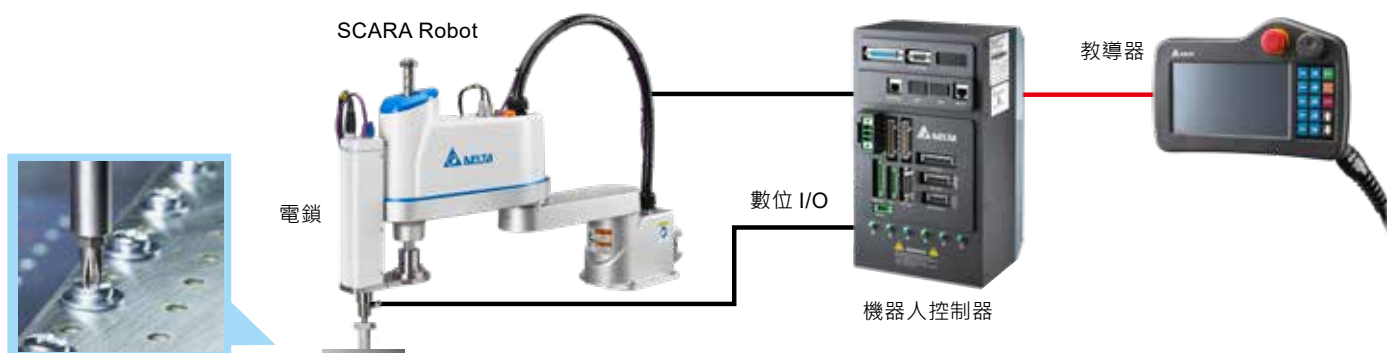
銲錫解決方案

- 驅控一體式設計，配線簡易、節省空間
- 自動工具校正功能，輕鬆補償替換工具後的誤差
- 以軟體輸入及轉換 PCB、CAD 圖檔的銲錫點位，實現快速換線生產
- 全系列採用台達產品，整合維修容易



自動鎖螺絲解決方案

- 驅控一體式設計，配線簡易、節省空間
- 彈性機器人動作教導，實現混線生產
- 高重覆精度，確保品質一致
- 全系列採用台達產品，整合維修容易



成功應用案例

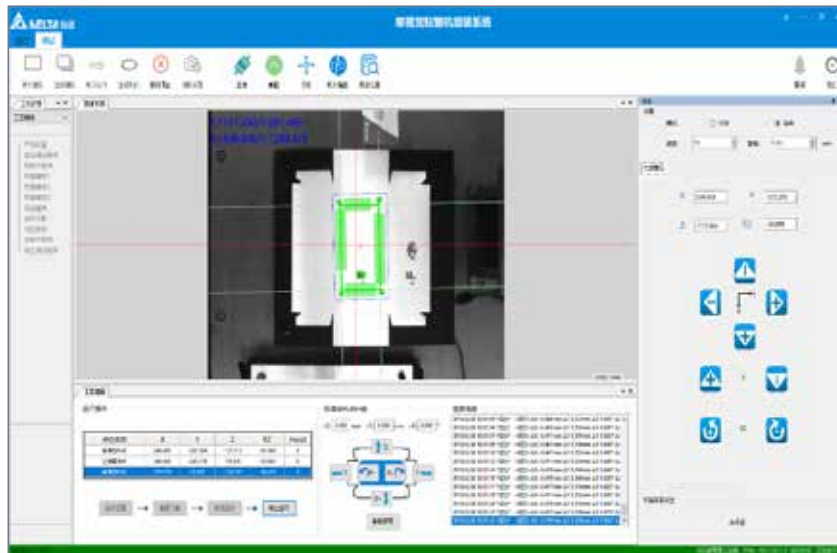
天地蓋包裝解決方案

一站式解決方案

- 快速切換多種定位方式，滿足不同工藝需求
- 一鍵設定機器視覺與機器人，快速標定
- 簡易操作流程，快速完成換線
- 專案配置管理功能，實現彈性生產
- 生產資料即時分析，精準監控運行狀態

易學、易懂、易操作的軟體介面

- 引導式換模流程，輕鬆完成參數設定、標定等功能
- 整合機器視覺與機器人，操作便捷



視覺架構	單視覺		雙視覺
	相機像素	5 MP	11 MP
組裝速度	45 Pcs/Min.	40 Pcs/Min.	40 Pcs/Min.
組裝精度	±0.2 mm	±0.1 mm	±0.1 mm
定位方式	匹配，找直線		匹配，找直線
架構優點	結構簡單，組裝速度快		紙張面積適用範圍大

FPC 軟板移載設備

一站式解決方案

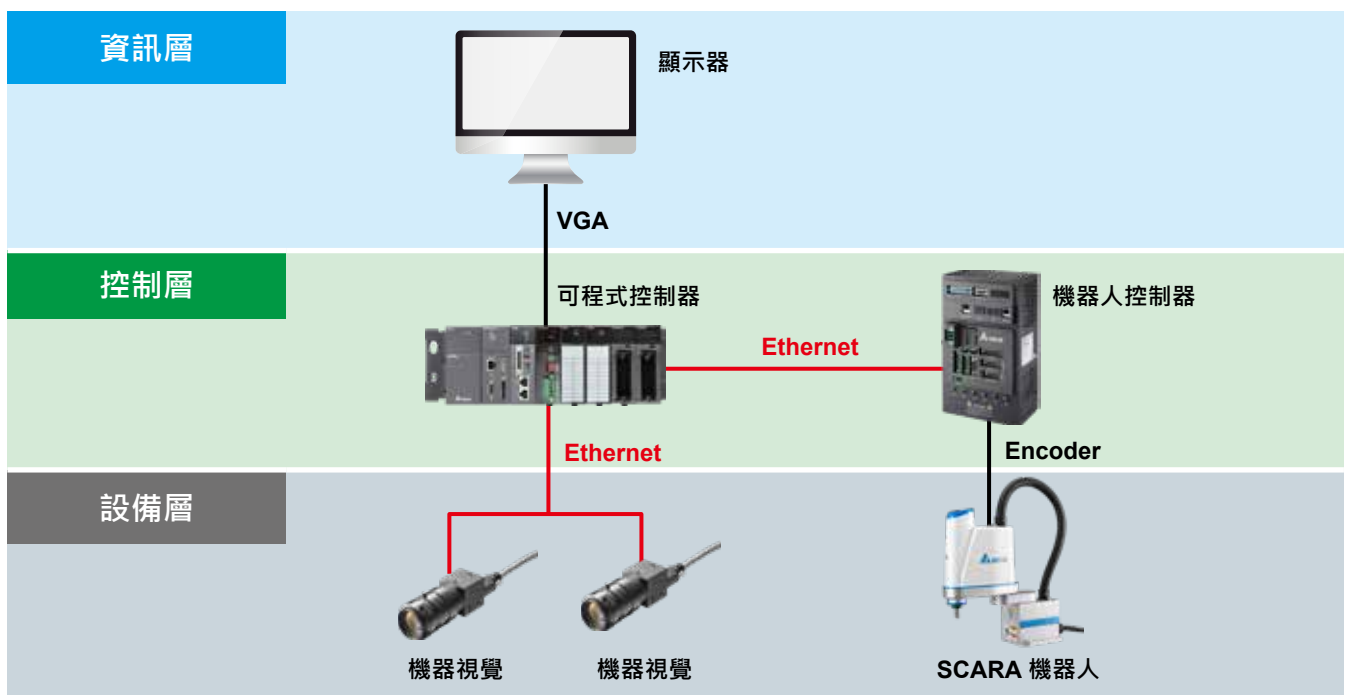
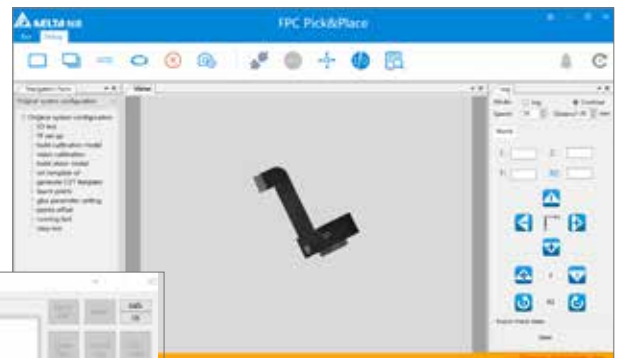
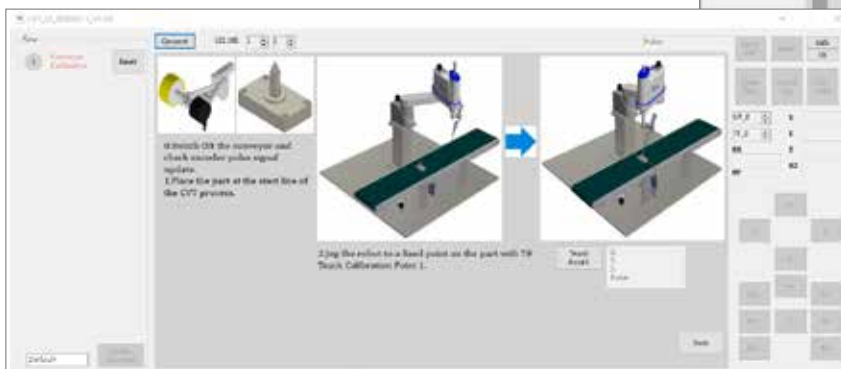
- 高精度機器人作業，確保品質一致
- 全套台達自動化產品，整合維護更方便
- 專案配置管理功能，滿足客戶彈性生產需求
- 一鍵標定視覺系統與機器人，快速實現座標統一

提高作業效率

- 取代人工作業，提高生產效率，提高產線自動化程度

整合操作介面

- 引導式操作換線流程，輕鬆完成新產品參數設定、點位自動生成等作業
- 整合機器人控制、視覺定位與產品類別呈現於統一介面，簡化操作流程



成功應用案例

CCD 擺盤機應用

精準組裝

- 高精度重複定位，確保品質一致
- 搭配機器視覺系統，增強擺盤穩定性與精度

提高作業效率

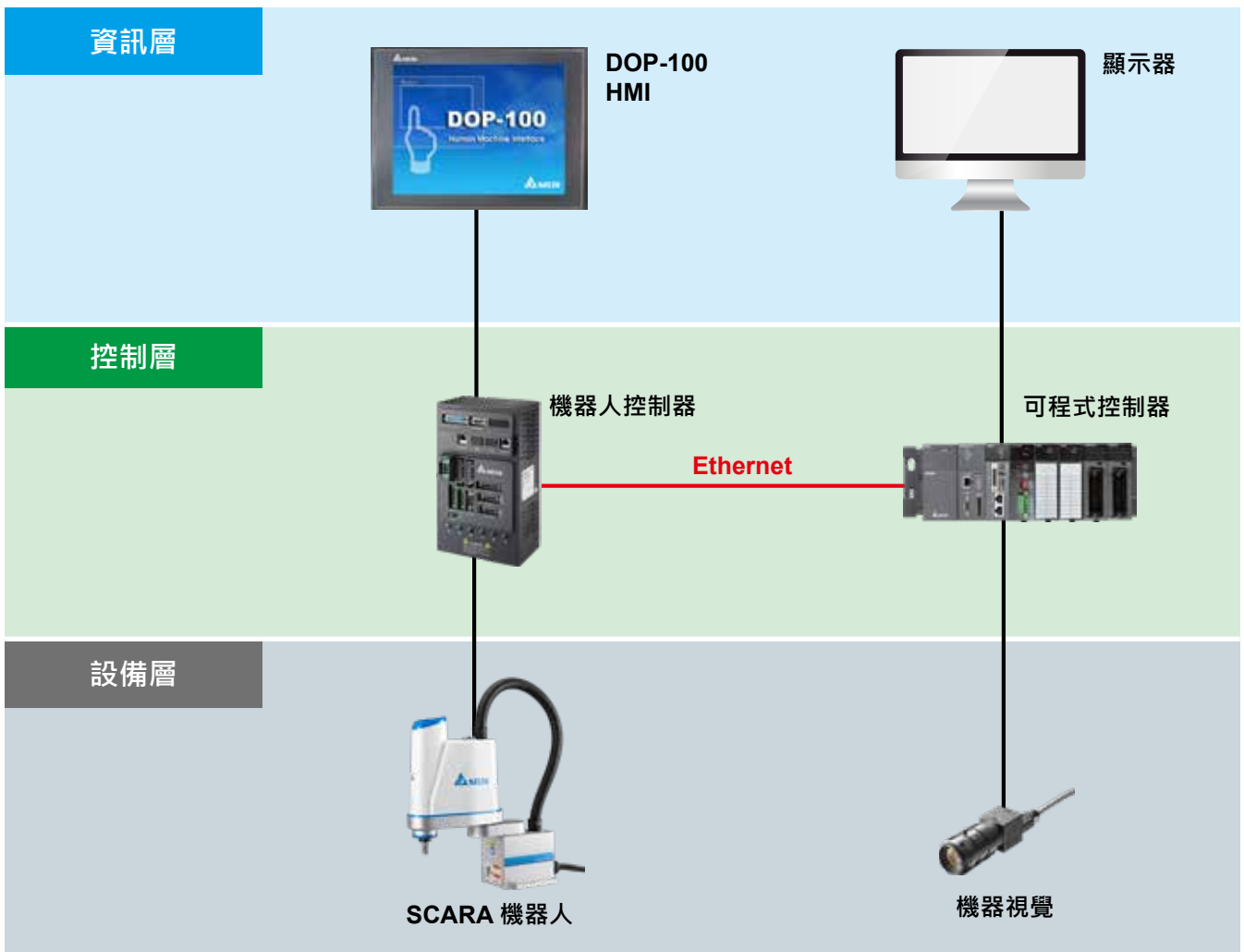
- 只需 1 人上料並啟動設備，可精簡 6 名人力作業
- 取代人工擺盤，生產效率高，實現產線自動化

視覺檢測確保品質

- 檢測產品正反面及取料過程異常，確保擺盤品

其它特色

- 自動校正軟體搭配視覺，一鍵校正節省調試時間
- 以 DRASudio 進程式開發，功能塊輕鬆編程
- 快速建立視覺模版，靈活方便
- 視覺檢測狀態實時顯示



隨線追蹤解決方案 (CVT, Conveyor Tracking)

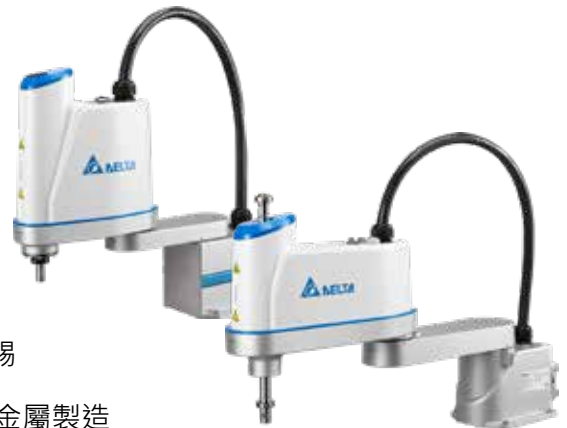
方案特色

- 簡易及彈性架設：免治具作業，符合多種 CVT 應用情境
- 友善引導範本精靈：可自動生成 CVT 專案，簡易校正流程
- 搭配台達自動化產品：建立整體環境架構，整合度高

方案應用

應用範圍 塗膠、移載、整列、組裝、包裝、點膠、鐳錫

行業類別 電子電機 | 消費型電子 | 食品包裝 | 橡塑膠 | 金屬製造



機器人隨線追蹤焊錫應用案例

以台達機器人跟隨傳送帶進行點焊動作，精準執行動態焊錫。可 100% 取代人力，提升焊錫品質的穩定性及精確度。

觀看應用案例影片



方案規格

機器人隨線追蹤應用包軟體功能含自動產生專案、簡易校正及整合台達視覺軟體；需搭配台達機器人控制器 DCS 系列使用

機器人隨線追蹤應用包

最大可儲存工件佇列	100
* 傳送帶線速度	200mm/s
通訊介面	Modbus (RS-232/RS-485/TCP)
同一圖框最多可辨識物件	10
最大可支援傳送帶數	2

* 台達保有更改規格之權力，恕不另行通知

* 規格僅為參考值，實際依現場整合設備狀況會有不同的數值

選購清單

型號	說明	備註
SCARA 機器人 DRS 系列		
DRS30L3SS1BN002	四軸 · 300mm 臂長 · 最大負載 3kg	另有 5 米 /10 米線可供選擇
DRS40L3SS1BN002	四軸 · 400mm 臂長 · 最大負載 3kg	另有 5 米 /10 米線、CE/UL/CR/KCs 高慣量機種可供選擇 (安規款只有 3 米線)
DRS60L3SS1BN002	四軸 · 600mm 臂長 · 最大負載 3kg	另有 5 米 /10 米線可供選擇
DRS50L6SS1BN002	四軸 · 500mm 臂長 · 最大負載 6kg	另有 5 米 /10 米線、Z 軸 200mm/300mm、高慣量型、CE/CR/UL/KCs 機種可供選擇 (安規款只有 3 米線)
DRS60L6SS1BN002	四軸 · 600mm 臂長 · 最大負載 6kg	
DRS70L6SS1BN002	四軸 · 700mm 臂長 · 最大負載 6kg	
DRS60H6SS1BN002	四軸 · 600mm 臂長 · 最大負載 6kg · 天吊型	另有 5 米 /10 米線可供選擇
DRS60L6SN1BN302	三軸 · 600mm 臂長 · 最大負載 6kg	
DRS60L3SS1BN502	五軸 · 600mm 臂長 · 最大負載 3kg	
DRS60LCSS1BN002	四軸 · 600mm 臂長 · 最大負載 12kg	另有 5 米、Z 軸 200mm/420mm 機種可供選擇
DRS70LCSS1BN002	四軸 · 700mm 臂長 · 最大負載 12kg	
DRS80LCSS1BN002	四軸 · 800mm 臂長 · 最大負載 12kg	
台達電鎖機器人		
RS-AFS60LA01	三軸 SCARA 臂長 600 · 扭力 0.5~1.8 kgf.cm 鎖螺絲機器人	
RS-AFS60LA02	三軸 SCARA 臂長 600 · 扭力 1.5~9.0 kgf.cm 鎖螺絲機器人	
RS-AFS60LA04	三軸 SCARA 臂長 600 · 扭力 1.5~9.0 kgf.cm 內六角起子頭鎖螺絲機器人	
RS-AFS60LA05	三軸 SCARA 臂長 600 · 扭力 6.0~25.0 kgf.cms 內六角起子頭鎖螺絲機器人	
RS-AFS60LA06	三軸 SCARA 臂長 600 · 扭力 8.0~43.0 kgf.cm 內六角起子頭鎖螺絲機器人	
RS-AFS60LB01	四軸 SCARA 臂長 600 · 扭力 0.5~1.8 kgf.cm 鎖螺絲機器人	
RS-AFS60LB02	四軸 SCARA 臂長 600 · 扭力 1.5~9.0 kgf.cm 鎖螺絲機器人	
RS-AFS60LB04	四軸 SCARA 臂長 600 · 扭力 1.5~9.0 kgf.cm 內六角起子頭鎖螺絲機器人	
RS-AFS60LB05	四軸 SCARA 臂長 600 · 扭力 6.0~25.0 kgf.cms 內六角起子頭鎖螺絲機器人	
RS-AFS60LB06	四軸 SCARA 臂長 600 · 扭力 10.0~43.0 kgf.cm 內六角起子頭鎖螺絲機器人	

型號	說明	備註
手持式教導器		
DTS-2FM	CE / CR 款 SCARA 專用 TP · 5 米線 · 21 keys	
DTS-3FD	SCARA 專用 TP, 5 米線, 21 keys	
DTS-3GD	SCARA 專用 TP · 10 米線 · 21 keys	
機器人應用功能		
DRSW-CVS1D01	CVT：機器人隨線追蹤軟體應用包	
DRSW-OFS1D01	飛拍：機器人飛拍軟體應用包	
DRSW-SCS1D01	機器人工作站模擬平台 DRASimuCAD	
選配件		
3534518900	標準數位輸出輸入 (STD) 選配模組：可連接標準數位輸出輸入 (STD) 接頭至端子台轉接模組，內含 1 米線材	
3534518800	系統數位輸出輸入 (SYS) 選配模組：可連接標準數位輸出輸入 (SYS) 接頭至端子台轉接模組，內含 1 米線材	
3081422700	轉接線材：可連接標準數位輸出輸入 (STD) 接頭，使用者無需焊接接頭，另一端以號碼套表示；線材長度為 1 米	
3865397100	Robot 連接控制器線材 (5 米)	DRS30L3/DRS40L3/DRS60L3 系列不適用
3865387400	Robot 連接控制器線材 (10 米)	DRS30L3/DRS40L3/DRS60L3 系列不適用



台達電子工業股份有限公司
機電事業群

33068 桃園市桃園區興隆路 18 號
TEL: 886-3-3626301
FAX: 886-3-3716301

* 本型錄內容若有變更，恕不另行通知