



創 變 新 未 來

# 台達垂直多關節機器人 DRV 系列



[www.deltaww.com](http://www.deltaww.com)

 **DELTA**  
Smarter. Greener. Together.

## 智能機器人 進化新服務

在邁入“智動化”時代的今日，以工業機器人來執行危險度較高的工作、節省人力支出、提升製程彈性及縮短作業時間，為產線自動化與工廠智慧化發展之一大趨勢。

台達最新推出的垂直多關節機器人 DRV 系列，搭配 DCV 控制器，不僅掌握關鍵零組件，更能快速整合台達所推出的自動化元件，輕鬆簡易地結合週邊整合控制開發系統，進而打造精簡、高整合性的機器人工作站，有效提升生產效率及降低人事成本。

DRV 系列有 6 軸自由度及推出的多種不同工作半徑規格，能滿足不同的應用需求，廣泛應用於 3C 電子、電子電機、金屬加工與橡塑膠業，並實現檢測、組裝、塗膠、移載、上下料、搬運、包裝、鎖螺絲等工藝，成為您邁向工業 4.0 的最佳夥伴。

多 自由度

腕 部 中 空

多 種 安 裝

友 善 介 面

簡 易 操 作



## 目 錄

1 垂直多關節機器人簡介

3 產品特色

7 產品規格

DRV 系列

DCV 系列

DTV 系列

9 產品型號介紹

10 尺寸圖 - DRV 系列

工作範圍

外觀及安裝孔位

14 尺寸圖 - DCV 系列

15 DRV 系列工作站系統架構

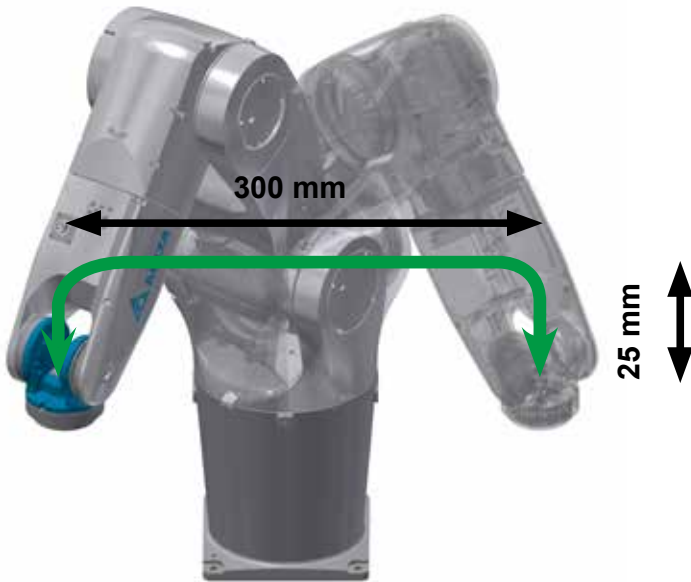
15 應用案例介紹

16 訂購資訊

18 周邊選配對照表

## 產品特色

優越速度、精度



固定行走路徑 (300mm / 25mm)

機種	負載 (kg)	C/T (sec)
DRV70L Series	1 kg	0.32 sec
DRV90L Series	1 kg	0.35 sec
DRVA1L Series	1 kg	0.48 sec
DRVA4L Series	1 kg	0.54 sec

腕部中空設計，便於線材配置

無中空設計：  
線材凌亂，易造成設備干擾



有中空設計：  
延長線材可靠度

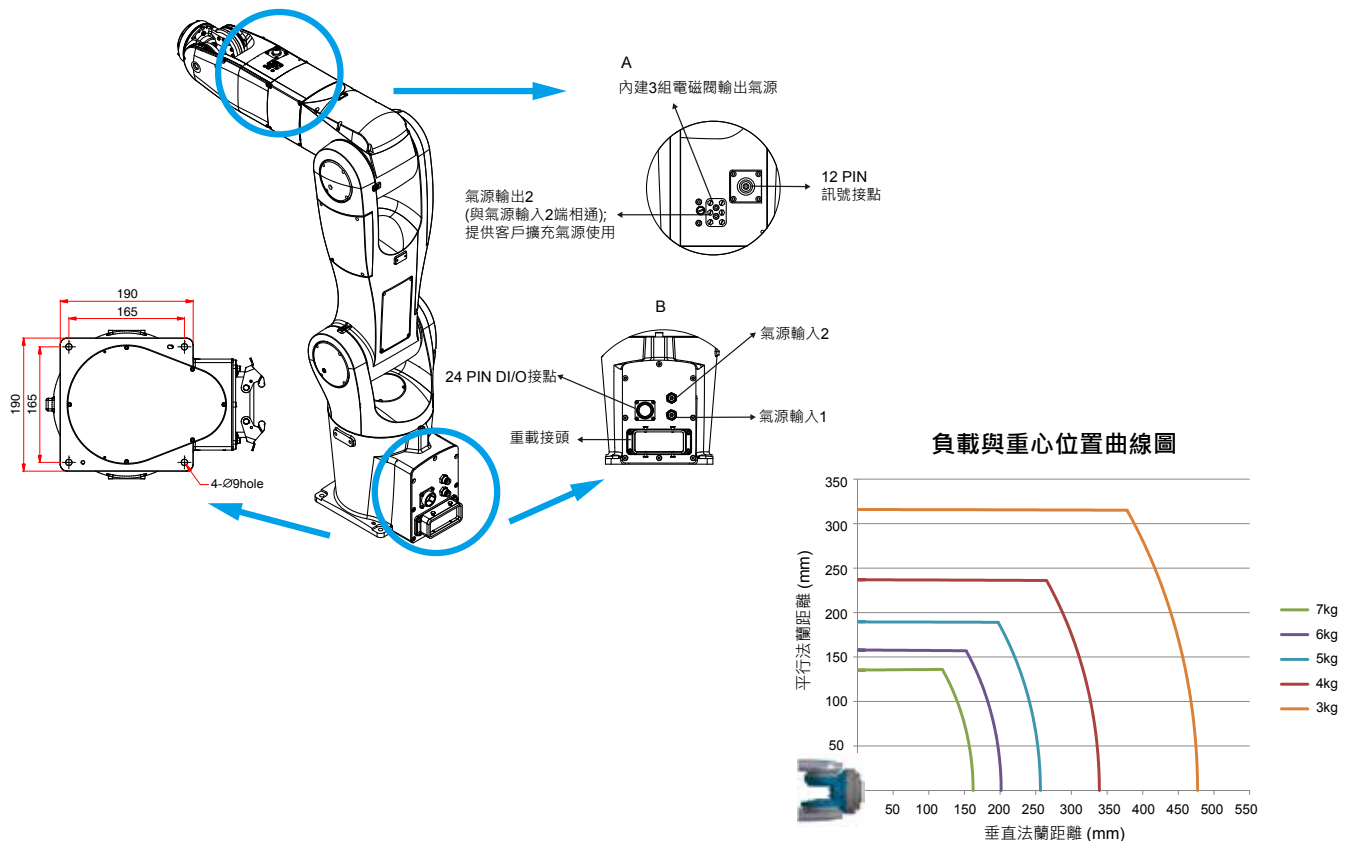


## 提供檯面、吊掛及壁掛安裝方式

彈性安裝方式，滿足產線需求，提升應用效率



## 精巧設計 快速安裝 迅速導入產線應用



## 產品特色

### 友善使用者介面



方便的專案管理系統

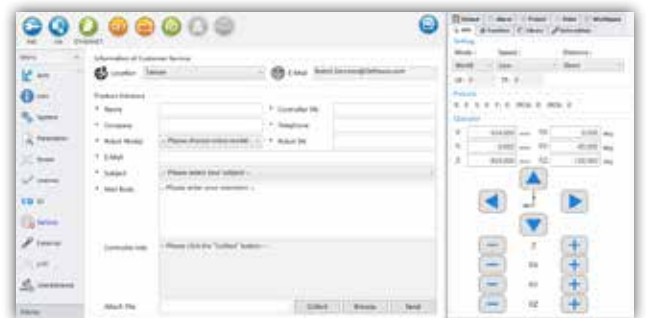
即時回饋 遠端修復

簡易編程讓使用者快速上手

DRASudio 共用軟體提供直覺式介面



完整的客戶回饋介面，台達提供即時的支援



不同機種分門別類管理，快速開啟避免專案混淆



拖曳進行直覺式編寫，無須受編程語法限制



## 簡易操作

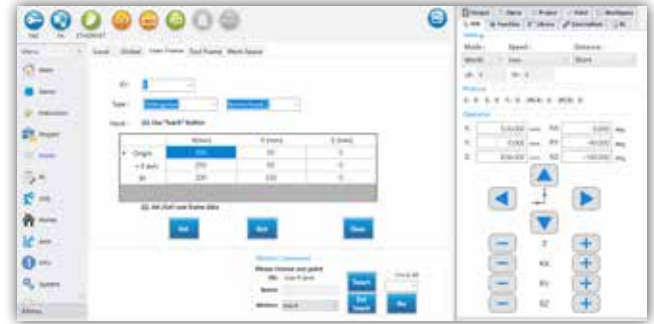
### User IO 自定義名稱

- 提供多組 DI/O 即時監控與操作
- 可與外部設備交握，完成系統開發



### 簡易設定 快速整合

- 可設定 9 組 User Frame & Tool Frame



### 設定移動範圍 安全無漏洞



多樣的運動指令

簡易檢查 快速修復

最佳參數化設定

# 產品規格

## DRV 系列

型號		DRV70L 系列	DRV90L 系列	DRVA1L 系列	DRVA4L 系列	
軸數		6				
最大工作半徑		710mm	900mm	1,111mm	1,411mm	
最大負載		7 kg				
動作範圍	J1	±170°				
	J2	+133° / -105°	+135° / -105°	+135° / -105°		
	J3	+60° / -205°				
	J4	±190°				
	J5	±120°				
	J6	±360°				
最大速度	J1	450° / sec	370° / sec	240° / sec	200° / sec	
	J2	340° / sec	260° / sec	220° / sec	165° / sec	
	J3	510° / sec	410° / sec	295° / sec	220° / sec	
	J4	550° / sec		465° / sec		
	J5	550° / sec		480° / sec		
	J6	820° / sec		705° / sec		
最大合成速度		11,000 mm / sec	10,600 mm / sec	9,400 mm / sec	9,100 mm / sec	
容許慣性	J4	0.47 kg*m <sup>2</sup>				
	J5	0.47 kg*m <sup>2</sup>				
	J6	0.15 kg*m <sup>2</sup>				
容許力矩	J4	16.6 Nm				
	J5	16.6 Nm				
	J6	9.4 Nm				
重複精度		±0.02 mm	±0.03 mm	±0.04mm	±0.05mm	
標準循環時間 <sup>*1</sup>		0.32 sec	0.35 sec	0.48 sec	0.54 sec	
安裝方式		檯面、吊掛、壁掛 <sup>*2</sup>				
手臂內建		1 個 12Pos. 連接器提供客戶接續感測器 2 個 ø6 直通氣管 (一個提供給內建之 3 組 電磁閥，一個為擴充使用)				
IP 等級 <sup>*3</sup>		IP40(標配) / IP65(選配) <sup>*4</sup>		IP65 (標準)		
環境規格	溫度	0°C ~ 40°C				
	濕度	20 ~ 85 %RH				
	震動	0.5 G				
重量		37 kg	39 kg	76 kg	82 kg	
控制器系列		DCV 系列				

\*1. 負載 1kg 時，上下移動 25 mm、水平移動 300 mm 往返所需時間；測試環境溫度 25°C，環境相對濕度 45% ~ 65%RH

\*2. 壁掛規格為特殊規格，如有需求請與銷售人員聯繫

\*3. 耐環境性能可能因實際使用情況而不同；IP 選配型號與標準型號若有特殊需求，請與銷售人員聯繫

\*4. 如有 IP 機種需求，請洽銷售人員



# 產品規格

## DCV 系列

DCV 系列		
電源		單相：200-230Vac+PE、50/60Hz、15 A
尺寸 (W) x (H) x (D)mm / 重量		383 mm x 223 mm x 406 mm / 22 kg
冷卻方式		風扇冷卻
機器人控制	程式語言	台達機器人語言
	運動模式	點對點運動、線性插補、圓弧插補
	記憶體容量	20MB: 給使用者程式編輯及資料使用 1K 位置點位給全域變數使用 (在不同的程式中可共用) 30K 位置點位給所有使用者程式編輯使用
輸入 / 輸出	標準 DI/O	System DI/O：7 組輸入、8 組輸出 User DI/O：24 組輸入、12 組輸出
介面	Ethernet	1 個通道、RJ-45
	DMCNET	1 個通道、RJ-45、可串接台達 DMCNET 產品
	RS-232 / RS-485	1 個連接埠、D-sub 9P / Female
	手持式教導器	1 個圓形連接器
	安全防護	8 PIN 圓形連接器 提供 2 組雙通道讓使用者接續外部緊急停止按鈕，以及 2 組雙通道接續安全防護裝置
	外接編碼器	D-sub 37P/Female、提供 1 組外接編碼器回授信號接收
	直流電源	3 PIN 圓形連接器、提供 DI/O 接續
	Power IN	3 PIN 連接器端子台、讓使用者接續 AC 電源
	機器人	歐式多級連接器 / Female
環境規格	安裝地點	室內 (避免陽光直射)、無腐蝕性霧氣 (避免油煙、易燃性瓦斯及塵埃)
	標高	海拔 1000m 以下
	大氣壓力	86 ~ 106 kPa
	環境溫度	0 ~ 40°C (若環境溫度超過 45°C 以上時，請強制周邊空氣循環)
	濕度	0 ~ 90% RH 以下 (不結霧)
	振動	20Hz 以下 9.80665 m/s <sup>2</sup> (1G) · 20 ~ 50Hz 5.88 m/s <sup>2</sup> (0.6G)
	IP 等級	IP20
	電力系統	TN 系統：電力系統的中性點直接和大地相連，曝露在外之金屬元件經由保護性的接地導體連接到大地

# 產品規格

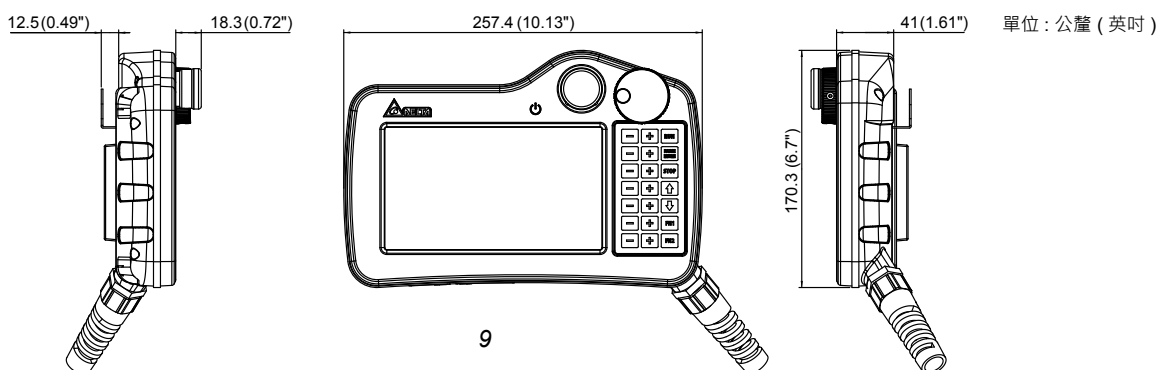
## DTV 系列

型號		DTV-2FM	DTV-2GM
顯示器	面板種類	7" TFT LCD ( 65535 色 )	
	解析度	800 x 480 pixels	
	背光燈	LED Back Light ( 常溫 25°C 下半衰期 >2 萬小時 ) <sup>*1</sup>	
	顯示範圍	154.08 x 85.92 mm	
作業系統		Delta Real Time OS	
中央處理器		32-bit RISC Micro-controller	
Flash ROM		Flash ROM 128 MB ( OS System: 30MB / Backup: 16MB / User Application: 82MB )	
斷電保持記憶體		16M bytes ROM, 128K bytes SRAM	
蜂鳴器		Multi-Tone Frequency ( 2K ~ 4K Hz ) / 85dB	
網路介面		10/100 Mbps 自動偵測 ( 內建隔離電路 ) <sup>*2</sup>	
串列通訊埠		N/A	
記憶卡		SD / SDHC	
USB		1 USB Client Ver 2.0	
緊急停止按鈕		符合規格：IEC60947-5-1, EN60947-5-1, IEC60947-5-5, EN60947-5-5, UL 508, CSA C22.2 No.14, GB 14085.5	
三段式操作按鈕		符合規格：EN/IEC60947-5-8, IEC60947-5-1, EN60947-5-1, JIS C8201-5-1, UL508, CSA C22.2 NO. 14 用途規格：ISO12100-1、-2/EN12100-1、-2, IEC60204-1/EN60204-1, ISO11161/prEN11161, ISO10218/EN775, ANSI/RIA R15.06, ANSI B11.19	
手搖輪	額定電壓	< DC 24V	
	解析度	50(P/R)	
	輸出波形	方波	
	輸出相位	A, B	
	A, B 相位差	90° ± 45°	
最大頻率響應	200Hz		
按鍵	21 鍵		
線材長度	5 米	10 米	
萬年曆	內建		
冷卻方式	自然冷卻		
安規認證	CE		
防護等級	IP55		
工作電壓	DC +24V ( ±15% ) ( 內建隔離電路 ) ( 支援 SELV 迴路 · 以雙絕緣體隔離主迴路 )		
絕緣耐力	DC24 端子與 FG 端子間：AC500V, 1 分鐘		
主機消耗功率	5.6W <sup>*3</sup>		
記憶體備份電池	3V 鋰電池 CR2450 × 1		
備份電池壽命	依使用環境溫度及使用條件而不同 · 常溫 25°C 下壽命約五年以上		
操作溫度	0°C ~ 40°C		
儲存溫度	-10°C ~ +60°C		
工作環境	10% ~ 90% RH [ 0 ~ 40°C ] · 10% ~ 55% RH [ 41 ~ 50°C ] · 污染等級 2		
耐震動	IEC61131-2 規定連續振動 5Hz~8.3Hz 3.5mm, 8.3Hz~150Hz 1G		
耐衝擊	IEC60068-2-27 規定 11ms, 15G Peak, X, Y, Z 方向各 6 次		
尺寸 ( W ) x ( H ) x ( D )	257.4 x 170.3 x 71.8 ( 包含突出急停與掛勾部份 )		
重量	750g ( 不含線 )		

\*1 半衰期定義：最大驅動電流下 · 背光亮度衰退到最大亮度的一半時 · 即為半衰期 · 壽命時間為 25°C 常溫常濕工作環境下之預估值

\*2 隔離電路耐受規格：可承受 1 分鐘 1500V 高壓突波

\*3 消耗功率為無外接週邊設備情況



# 產品型號介紹

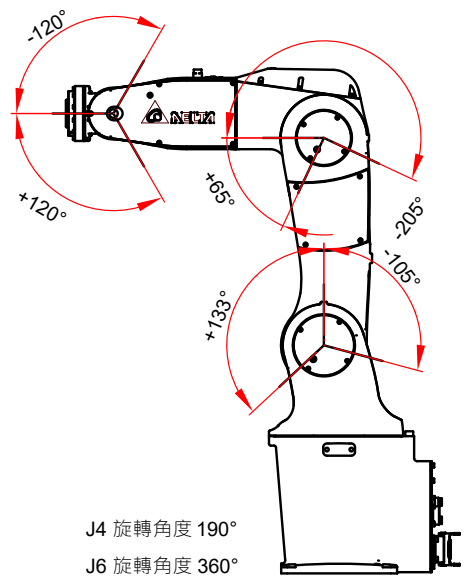
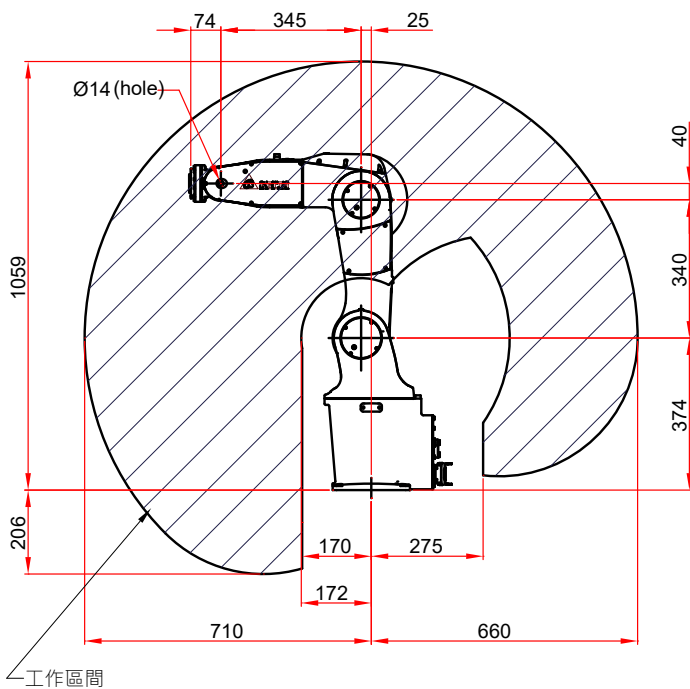
## DRV 系列

DRV	90	L	7	A	6	1	1	3	N
公司 / 產品 / 類別	工作半徑	系列	最大負載	IP 等級	軸數	版本	安裝方式	控制電纜	配件
<b>D : Delta</b> <b>R : Robot</b> <b>V : Vertical</b>	70 : 710 mm	L : Lite	7 : 7 kg	<b>A : IP40</b> <b>B : IP65</b>	6 : 6 軸		1 = 標準	3 = 3 米	N = 無教導器
	90 : 900 mm						5 = 5 米		
	A1 : 1,111mm								
	A4 : 1,411mm								

# 尺寸圖 - DRV 系列

## 工作範圍

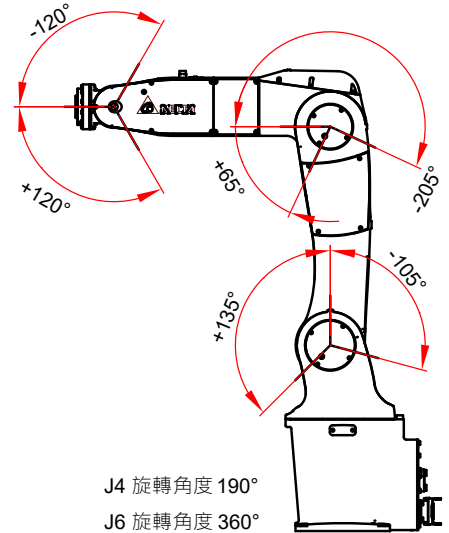
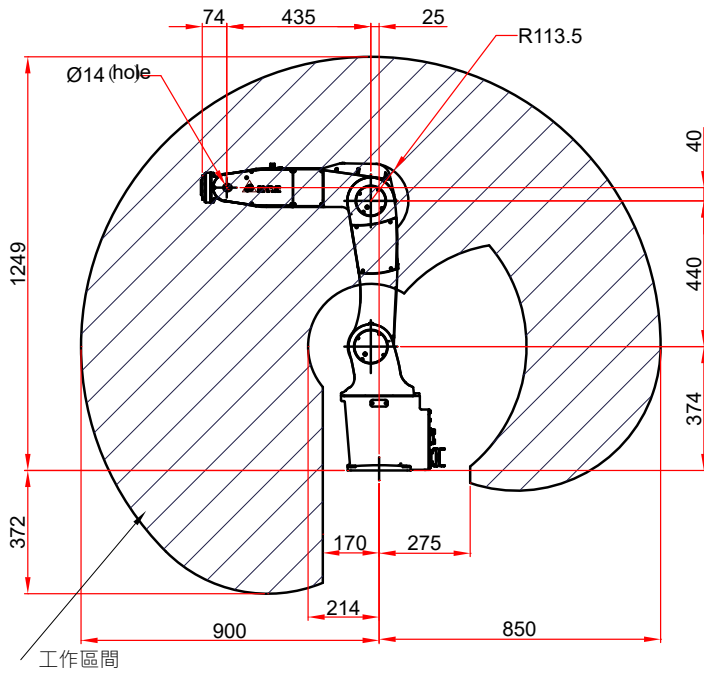
### DRV70L 系列



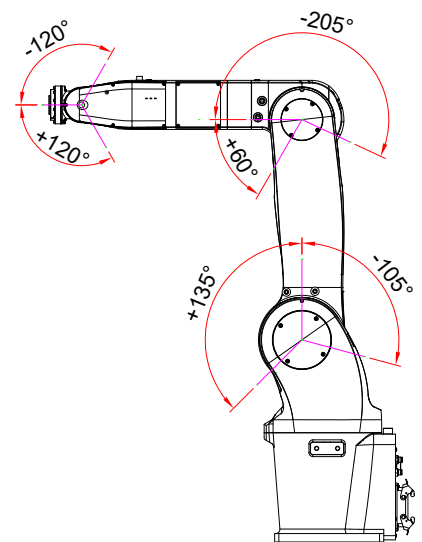
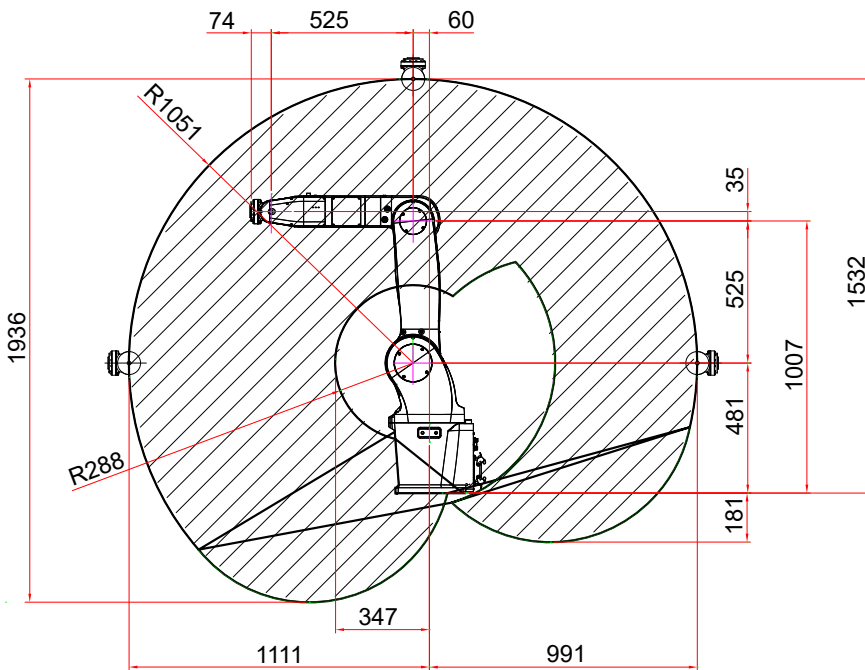
# 尺寸圖 - DRV 系列

## 工作範圍

### DRV90L 系列



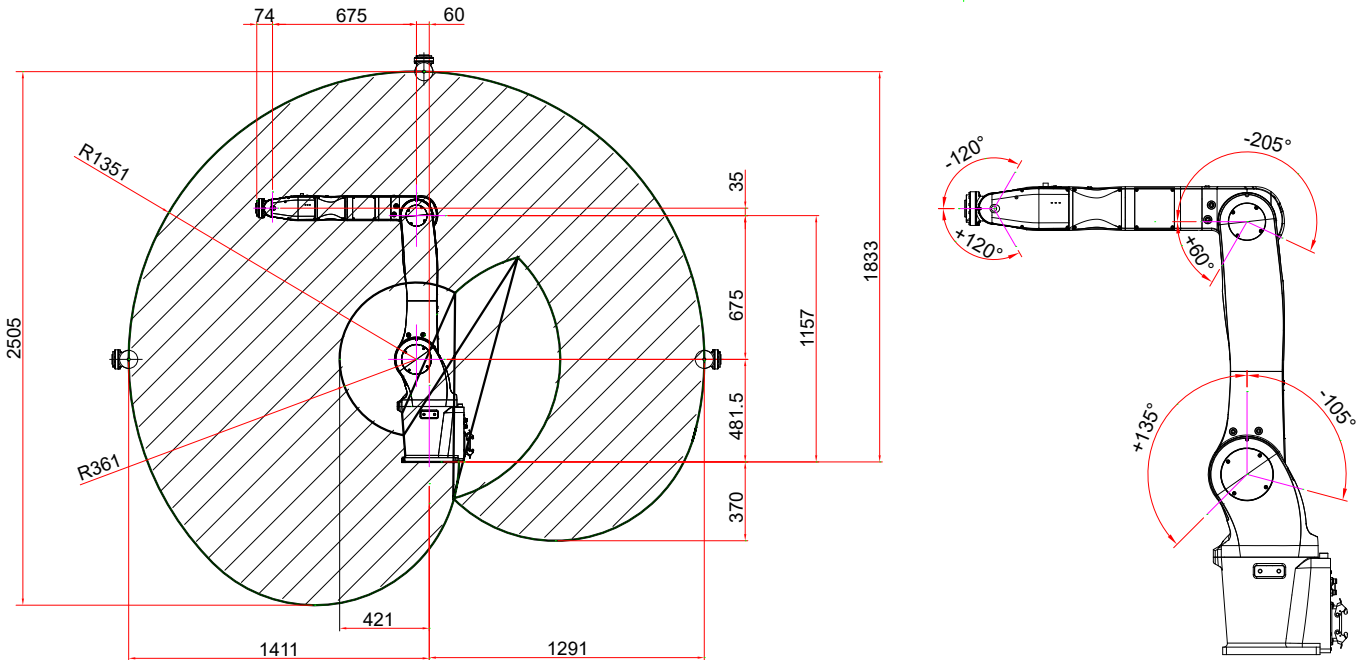
### DRVA1L 系列



# 尺寸圖 - DRV 系列

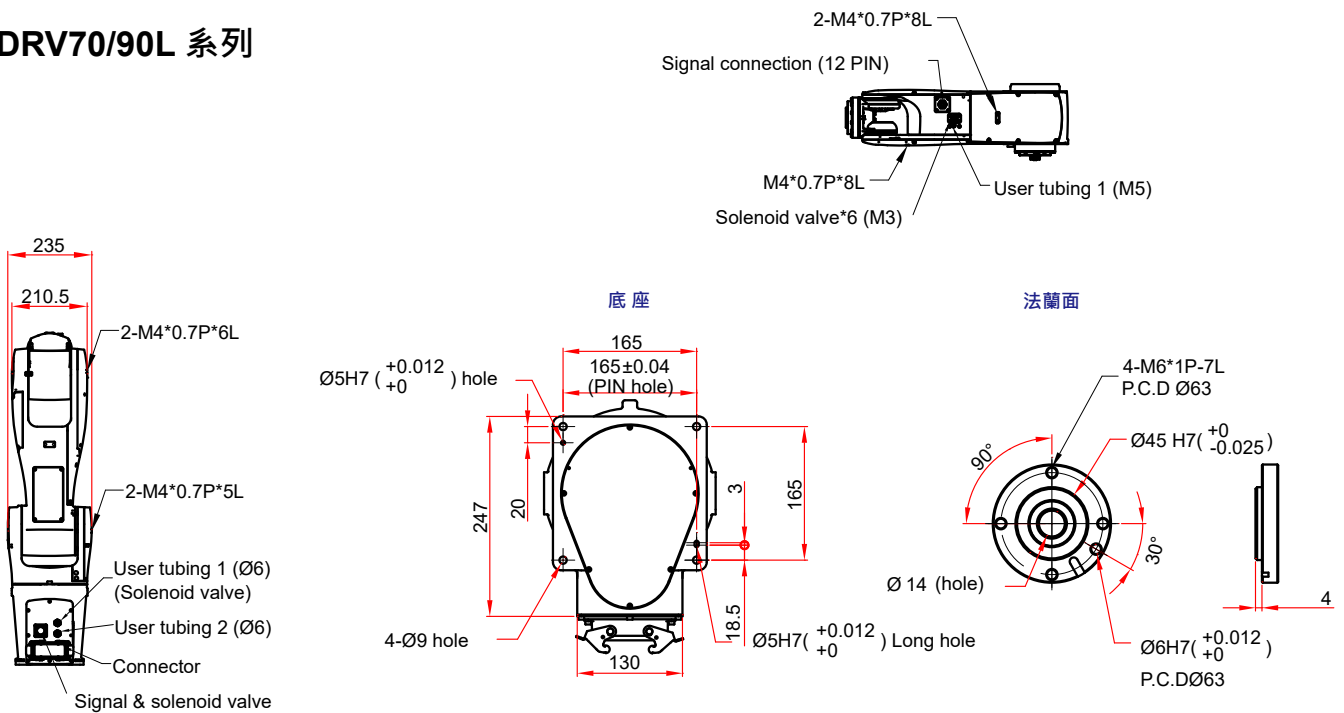
## 工作範圍

### DRVA4L 系列



## 外觀及安裝孔位

### DRV70/90L 系列

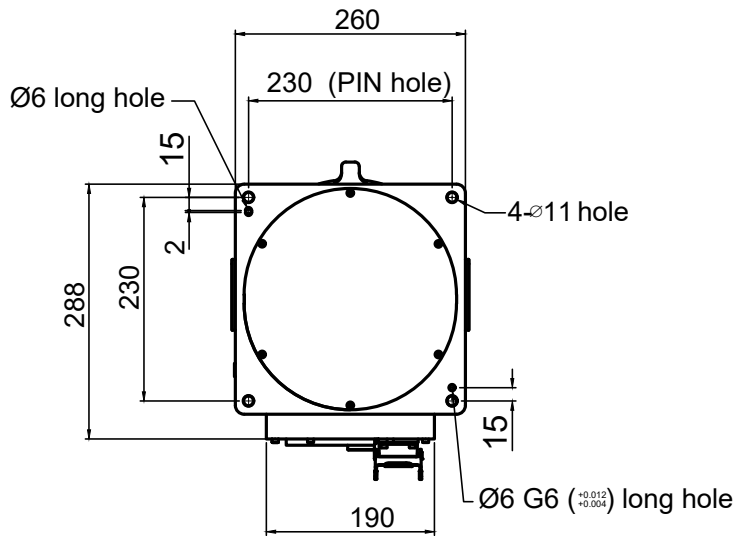


# 尺寸圖 - DRV 系列

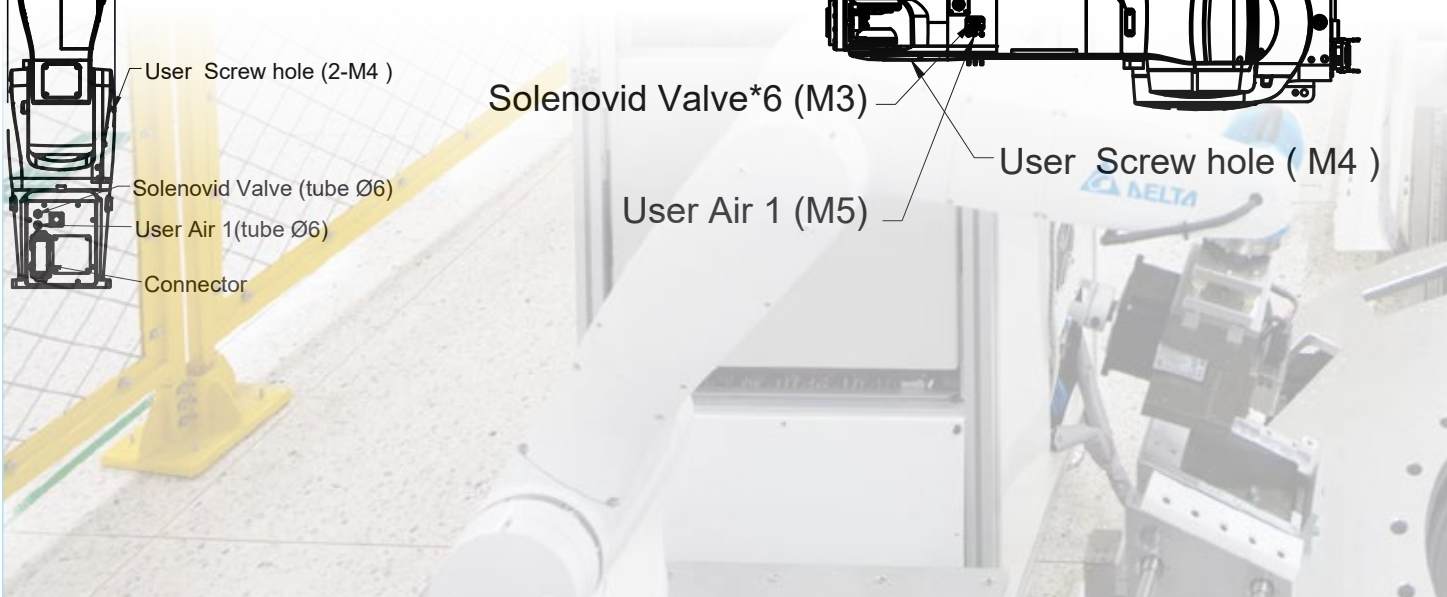
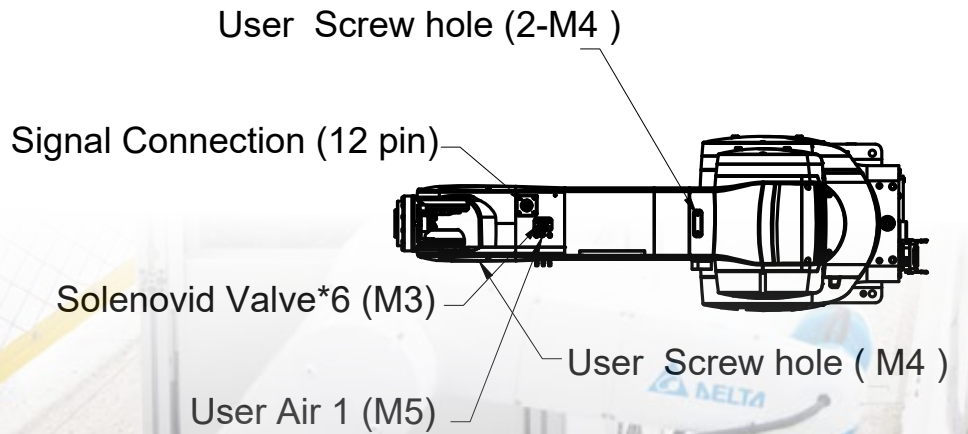
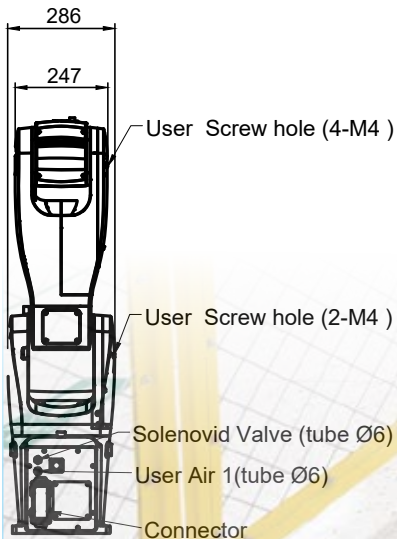
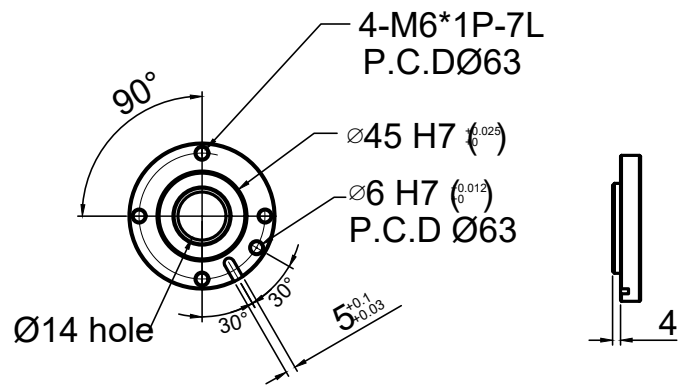
## 外觀及安裝孔位

### DRVA1L/DRVA4L 系列

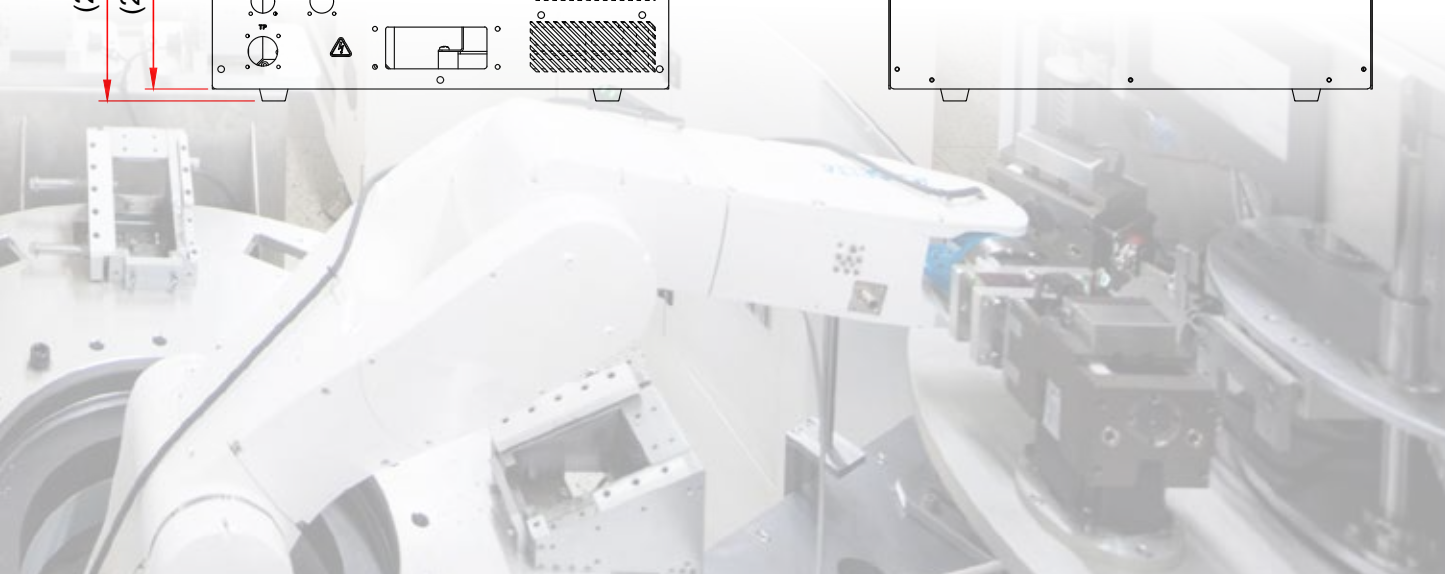
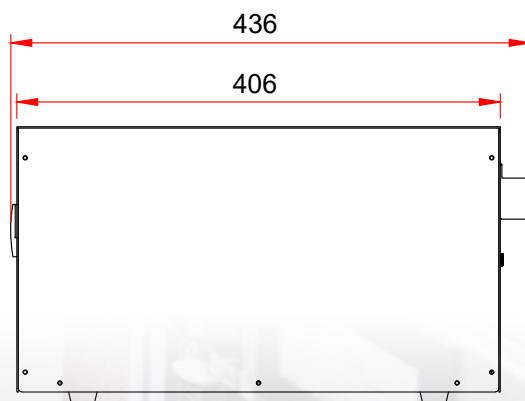
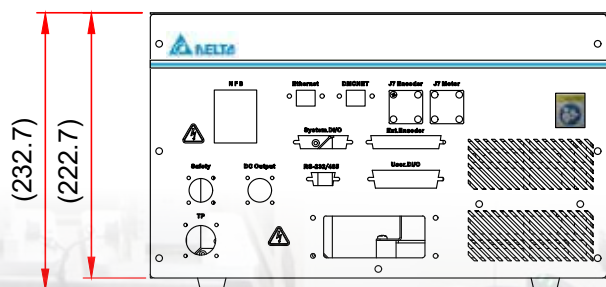
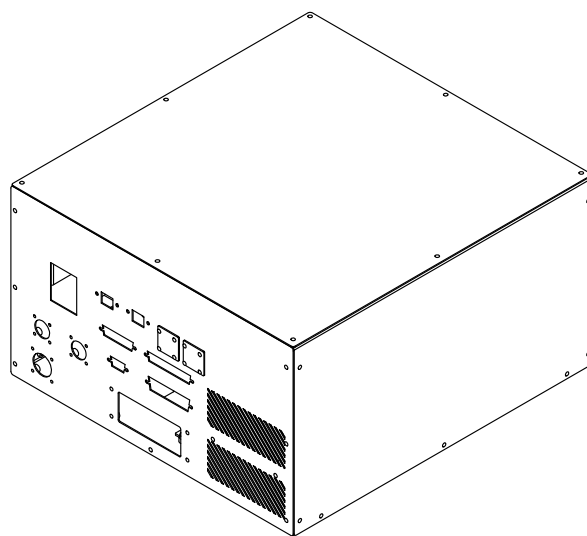
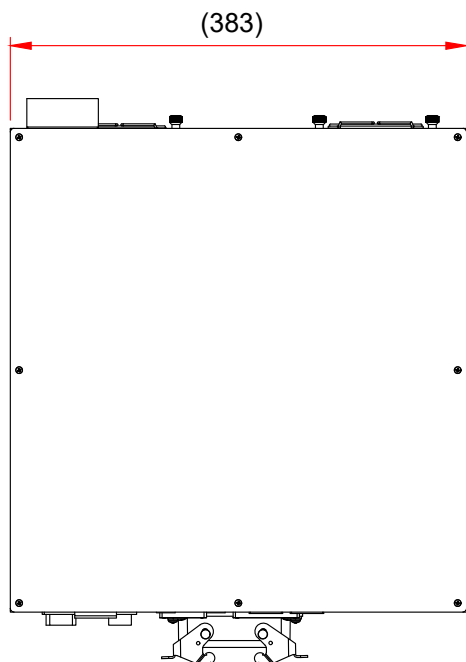
BASE FIX DRAWING



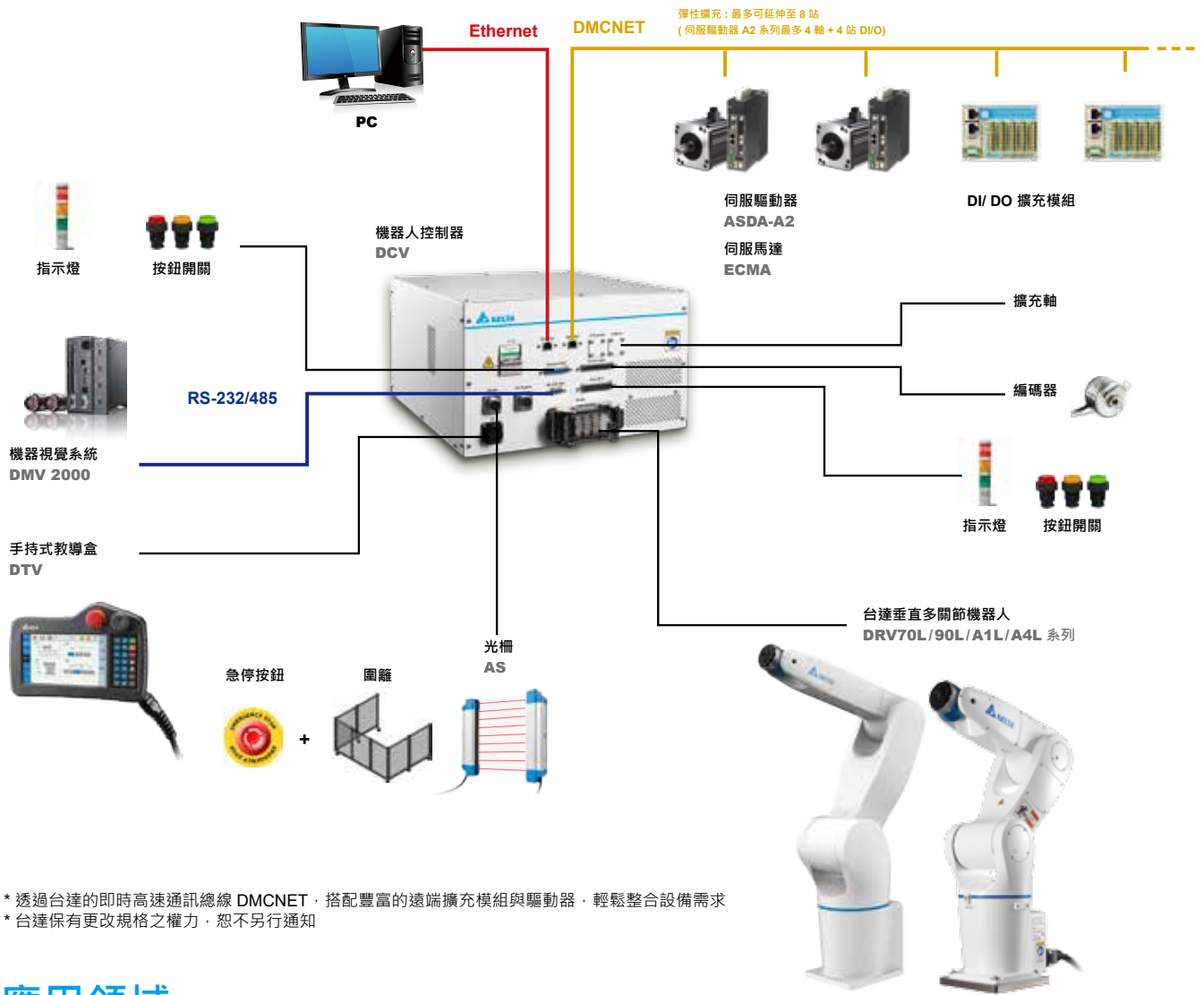
FLANGE DRAWING



# 尺寸圖 - DCV 系列



# DRV 系列工作站系統架構



\* 透過台達的即時高速通訊總線 DMCNET，搭配豐富的遠端擴充模組與驅動器，輕鬆整合設備需求  
\* 台達保有更改規格之權力，恕不另行通知

## 應用領域



移載



自動上下料



組裝



插件



外觀檢測



鎖螺絲



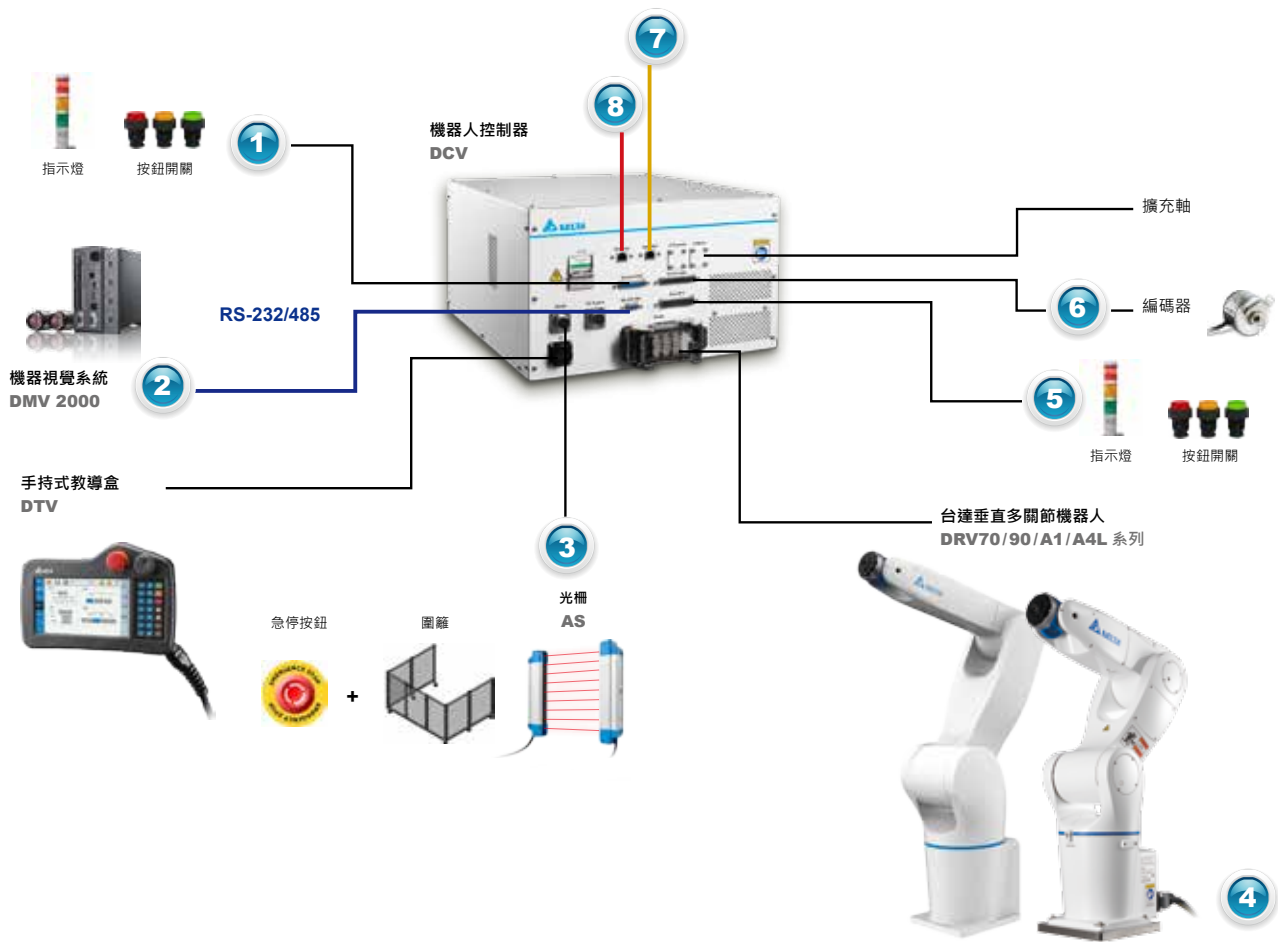
## 選購清單

類別	型號	規格	說明
台達垂直多關節 機器人 DRV70L 系列	DRV70L7A6313N	710mm/7Kg, IP40 (含 DCV 控制器/DRASudio 軟體) · 3 米標準控制電纜	可視應用需求 · 選擇 IP 等級與控制器電纜線長度
	DRV70L7A6315N	710mm / 7kg, IP40 (含 DCV 控制器/DRASudio 軟體) · 5 米標準控制電纜	
	DRV70L7B6213N	710mm / 7kg, IP65 (含 DCV 控制器/DRASudio 軟體) · 3 米標準控制電纜	
	DRV70L7B6215N	710mm / 7kg, IP65 (含 DCV 控制器/DRASudio 軟體) · 5 米標準控制電纜	
台達垂直多關節 機器人 DRV90L 系列	DRV90L7A6313N	900mm / 7kg, IP40 (含 DCV 控制器/DRASudio 軟體) · 3 米標準控制電纜	
	DRV90L7A6315N	900mm / 7kg, IP40 (含 DCV 控制器/DRASudio 軟體) · 5 米標準控制電纜	
	DRV90L7B6213N	900mm / 7kg, IP65 (含 DCV 控制器/DRASudio 軟體) · 3 米標準控制電纜	
	DRV90L7B6215N	900mm/7kg, IP65 (含 DCV 控制器/DRASudio 軟體) · 5 米標準控制電纜	
台達垂直多關節 機器人 DRVA1L 系列	DRVA1L7B6113N	1,111mm/7Kg, IP65 (含 DCV 控制器/DRASudio 軟體) · 3 米標準控制電纜	即將上市
	DRVA1L7B6115N	1,111mm/7Kg, IP65 (含 DCV 控制器/DRASudio 軟體) · 5 米標準控制電纜	
台達垂直多關節 機器人 DRVA4L 系列	DRVA4L7B6113N	1,411mm/7Kg, IP65 (含 DCV 控制器/DRASudio 軟體) · 3 米標準控制電纜	
	DRVA4L7B6115N	1,411mm/7Kg, IP65 (含 DCV 控制器/DRASudio 軟體) · 5 米標準控制電纜	
手持式教導器	DTV-2FM	21 鍵 / 5 米 / 軍規接頭	操作 DRV 系列用 · 建議選配
	DTV-2GM	21 鍵 / 10 米 / 軍規接頭	

## 選購清單

類別	型號	規格	說明	
手持式教導器	DTV-2FM	21 鍵 / 5 米 / 軍規接頭	操作 DRV 系列用 · 建議選配	
	DTV-2GM	21 鍵 / 10 米 / 軍規接頭		
周邊選配 (電控)	3081425800	SYS 延長線	可節省自行配線時間	
	3081425700	User.DIO 延長線 / 3 米 / 非耐撓曲		
	3081427100	RS-232/485 延長線 / 3 米 / 非耐撓曲		
	3081735000	Safety 延長線 / 3 米 / 非耐撓曲		
	3081734700	手臂信號延長線 / 5 米 / 非耐撓曲		
	3081734800	手臂信號延長線 / 7 米 / 非耐撓曲		
	3081734900	手臂信號延長線 / 12 米 / 非耐撓曲		
	3081427000	Ext.Encoder 延長線 / 3 米 / 非耐撓曲		
	3534815500	System DIO/1M+ 轉接模組		
	3534815600	Ext.Encoder/1M+ 轉接模組		
	3534815700	USER DIO/1M+ 轉接模組		
	3864267000	CANopen 通訊連接線 / 1 米		如需外接擴充 DI/O 模組時 · 建議選配使用
	3864999300	CANopen 通訊連接線 / 3 米		
	3864896200	CANopen 通訊連接線 / 10 米		
	ASD-DMC-RM32MN	Remote 32 點輸入 DI		
ASD-DMC-RM64MN	Remote 64 點輸入 DI			
ASD-DMC-RM32NT	Remote 32 點輸出 DO			
ASD-DMC-RM64NT	Remote 64 點輸出 DO			
ASD-A2-0121-FN	100W 驅動器	如需要外接擴充驅動器時 · 建議選配使用		
ASD-A2-0221-FN	200W 驅動器			
ASD-A2-0421-FN	400W 驅動器			
周邊選配 (硬體)	DMV1000-80GX	DMV1000 機器視覺系統	可搭配台達視覺進行應用；另有其他 DMV 系列可搭配 · 詳細規格請參考 DMV 型錄	
	3534538100	配件包	購買整套機器人時已附送	

# 周邊選配對照表



類別	型號	規格
1	3081425800	SYS 延長線
2	3081427100	RS-232 / 485 延長線 / 3 米 / 非耐撓曲
3	3081735000	安全延長線 / 5 米 / 非耐撓曲
4	3081734700	手臂信號延長線 / 5 米 / 非耐撓曲
5	3081425700	使用者 DIO 延長線 / 3 米 / 非耐撓曲
6	3081427000	擴充編碼器延長線 / 3 米 / 非耐撓曲
7	ASD-DMC-RM32MN	Remote 32 點 (DI)
	ASD-DMC-RM64MN	Remote 64 點 (DI)
	ASD-DMC-RM32NT	Remote 32 點 (DO)
	ASD-DMC-RM64NT	Remote 64 點 (DO)
	ASD-A2-0121-FN	100W 驅動器
	ASD-A2-0221-FN	200W 驅動器
8	ASD-A2-0421-FN	400W 驅動器
	3864267000	CANopen 通訊連接線 / 1 米
	3864999300	CANopen 通訊連接線 / 3 米
	3864896200	CANopen 通訊連接線 / 10 米



**台達電子工業股份有限公司**  
**機電事業群**

33068 桃園市桃園區興隆路 18 號

TEL: 886-3-3626301

FAX: 886-3-3716301

\* 本型錄內容若有變更，恕不另行通知