



創變智造新未來

台達標準型交流伺服系統 ASDA-B3 系列

台達標準伺服系統 ASDA-B3 系列

高效、便利、穩定

台達標準伺服系統 ASDA-B3 系列，耐受性高、運行平穩，帶給設備高效、便利的運作環境及精準的運動控制功能，優化設備的生產效率與產值。

台達以最佳運動控制方案，提升產業動能，與客戶一同攜手「創變新未來」。





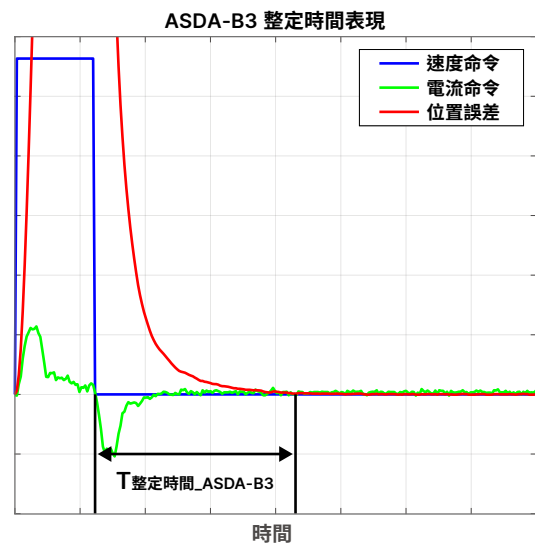
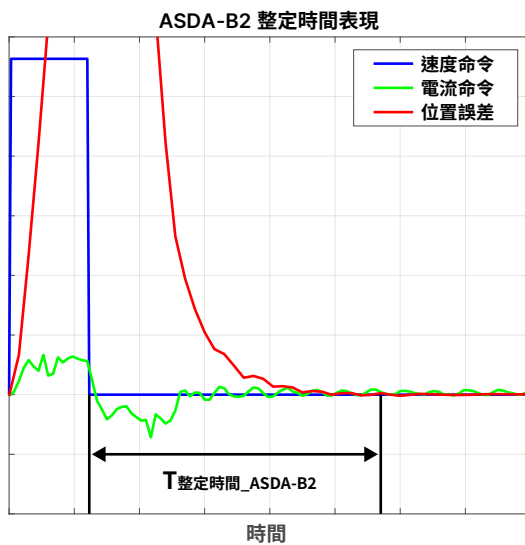
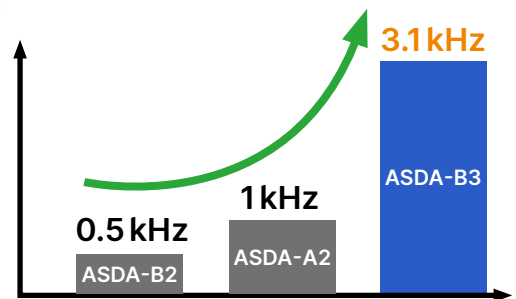
目 錄

性能優化	1
豐富的運動功能	3
EtherCAT 通訊功能	5
振動抑制功能	7
自我診斷與調適	8
節省空間及能耗	9
多樣化搭配選擇	10
友善軟體	11
應用	13
伺服驅動器周邊配置說明	15
配件一覽表	16
伺服系統對應表	17
伺服驅動器型號說明	21
伺服驅動器規格	22
伺服馬達型號說明	27
伺服馬達 ECM-B3 系列規格	28
伺服馬達 ECM-A3 系列規格	46
控制模式配線	50
產品訂購資訊	58
伺服驅動器安規說明	68

性能優化

高響應頻寬

- 響應頻寬提高：由 ASDA-B2 的 0.5 kHz 提升到 ASDA-B3 的 3.1 kHz
- 整定時間縮短約 40%，生產效率提升



負載容忍度提升

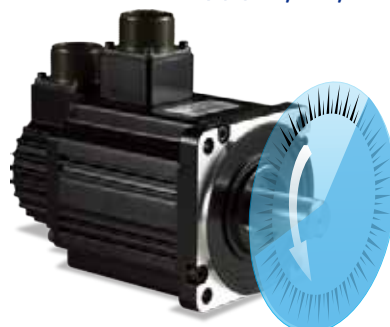
- 提升控制解析度，優化系統穩定性
- 相同負載條件，可實現更高的響應頻寬

	ASDA-B2	ASDA-B3	ASDA-B2	ASDA-B3	ASDA-B2	ASDA-B3
實測負載慣量比	30 倍		50 倍		70 倍	
位置模式下速度環頻寬	約 150Hz	約 250Hz	約 30Hz	約 150Hz	已達性能極限	約 20Hz

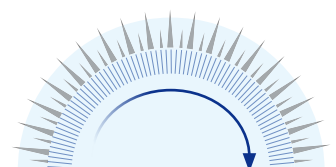
24-bit 絕對型編碼器

- 單圈解析度 16,777,216 脈波，定位更加精準
- 低速加工應用更平穩，有助於提高機台效能
- 絕對型編碼器，斷電不遺失馬達位置

單圈 16,777,216 脈波

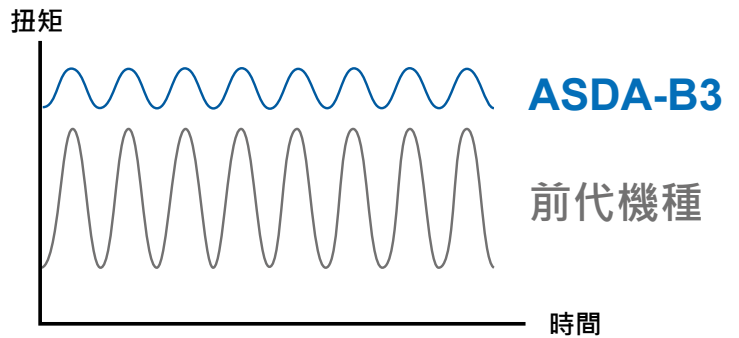


即 1 度可再
細分割 46,603 脈波



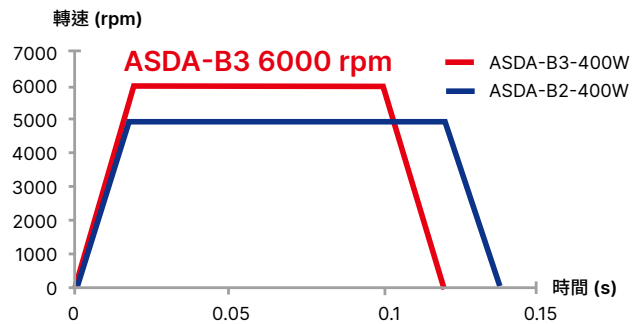
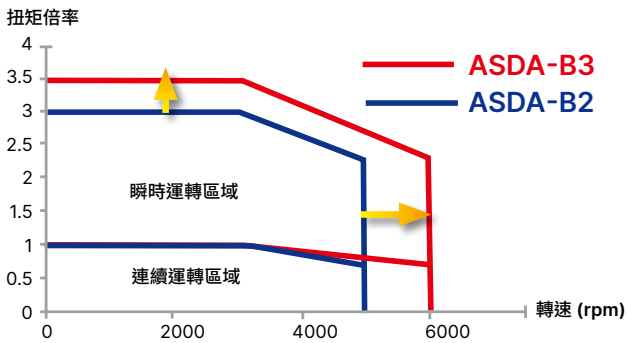
低頓轉扭矩維持速度穩定性

頓轉扭矩為前代機種的 50 %，提高定速運行與低速加工的平穩性



高轉速與高扭矩

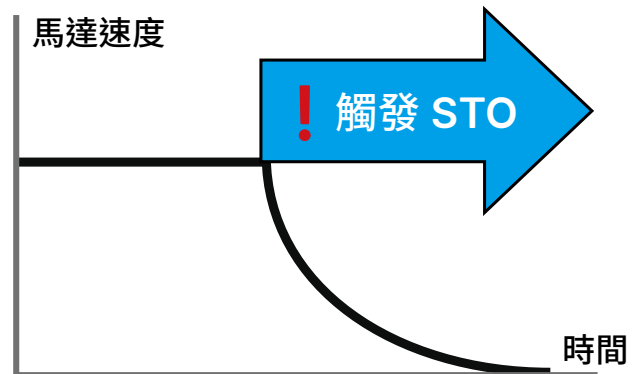
- 最高轉速提升到 6000 rpm
- 扭矩過載倍率提升至 3.5 倍，加減速所需時間縮短
- 大幅提高產能及工作效率



STO 安全防護機制

- 支援 STO (Safe Torque Off) 功能，確保人員安全性
- 符合標準 IEC/EN 61800-5-2 認證
- ASDA-B3A 220V SIL2 Level

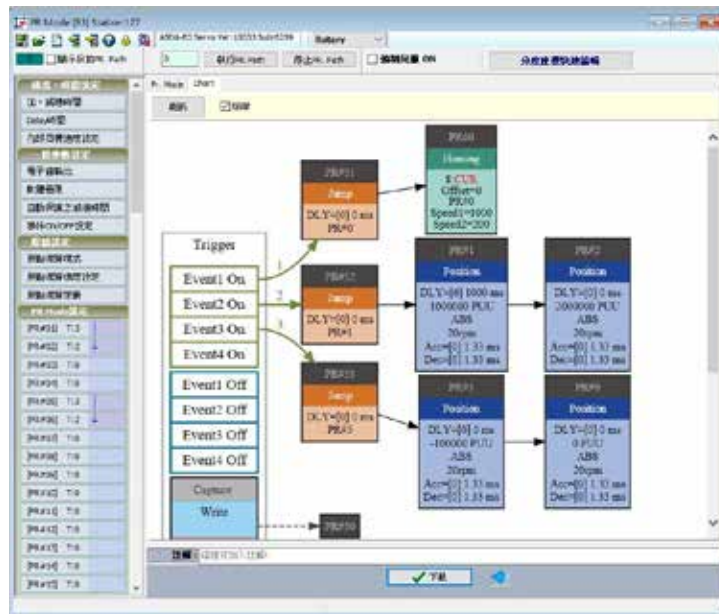
註：ASDA-B3A 400V 全系列機種認證中



豐富的運動功能

PR 模式

- 99 段 PR 讓使用者靈活規劃運動命令
- 圖示化介面操作，簡易設定
- 原點復歸模式、位置與速度規劃
- 路徑疊合、路徑插斷、路徑跳躍、參數設定



高速抓取功能

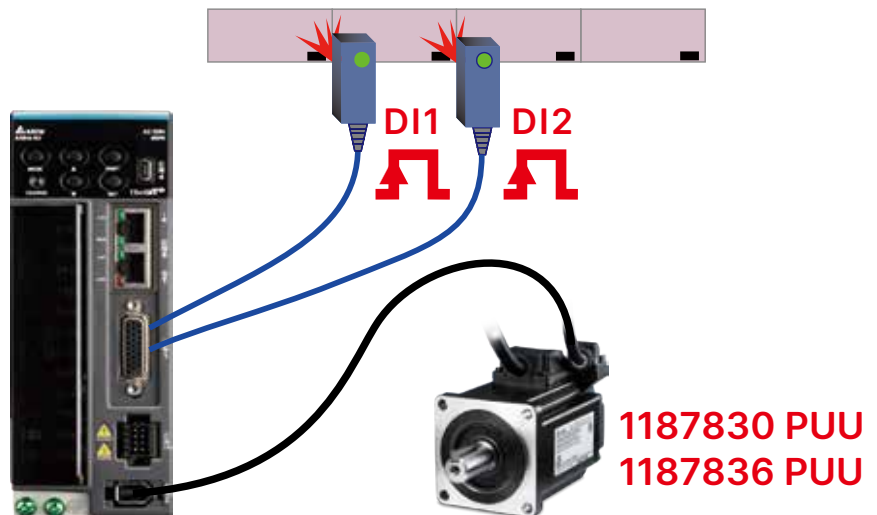
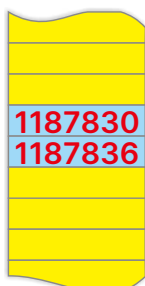
- 支援一組抓取功能 (Capture)，可瞬時擷取位置座標
- EtherCAT 通訊模式下，支援兩組探針功能 (Touch Probe)

註：

Capture 功能：DI4 (B3-F、M)、DI7(B3-L)

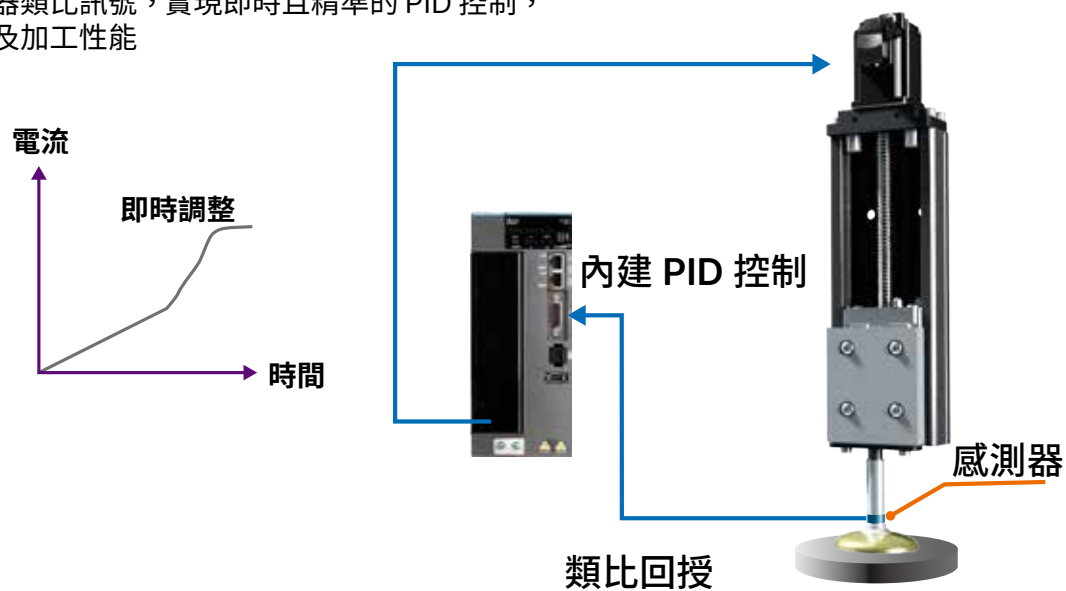
Touch Probe 功能：DI1、DI2(B3-E)

資料陣列



類比回授 PID 控制

- 全系列支援類比訊號輸入
- 透過外部感測器類比訊號，實現即時且精準的 PID 控制，提高生產良率及加工性能

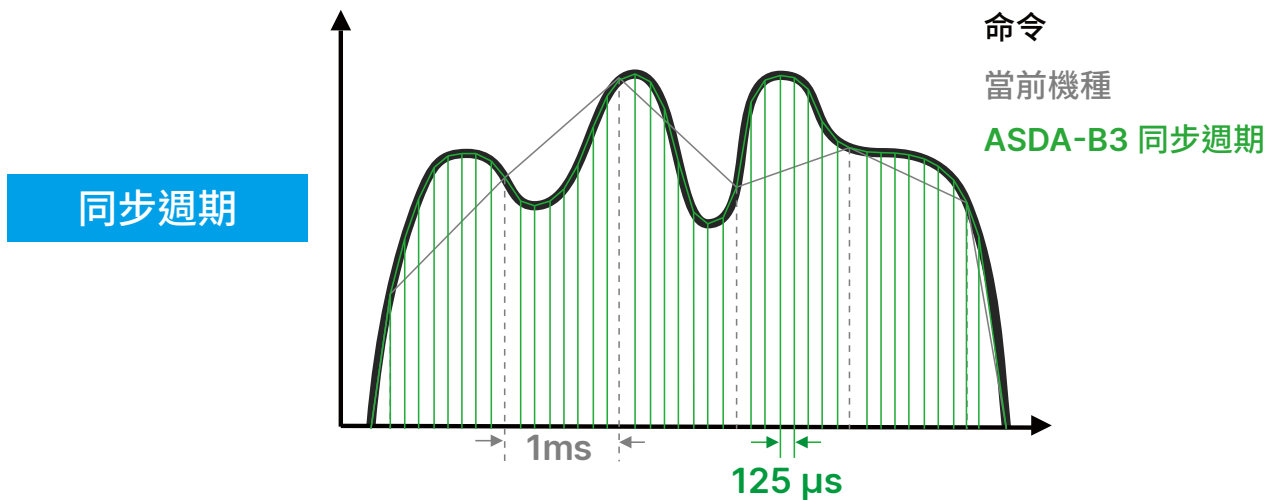


EtherCAT 通訊功能

符合 IEC 61158 及 IEC 61800-7 現場總線標準

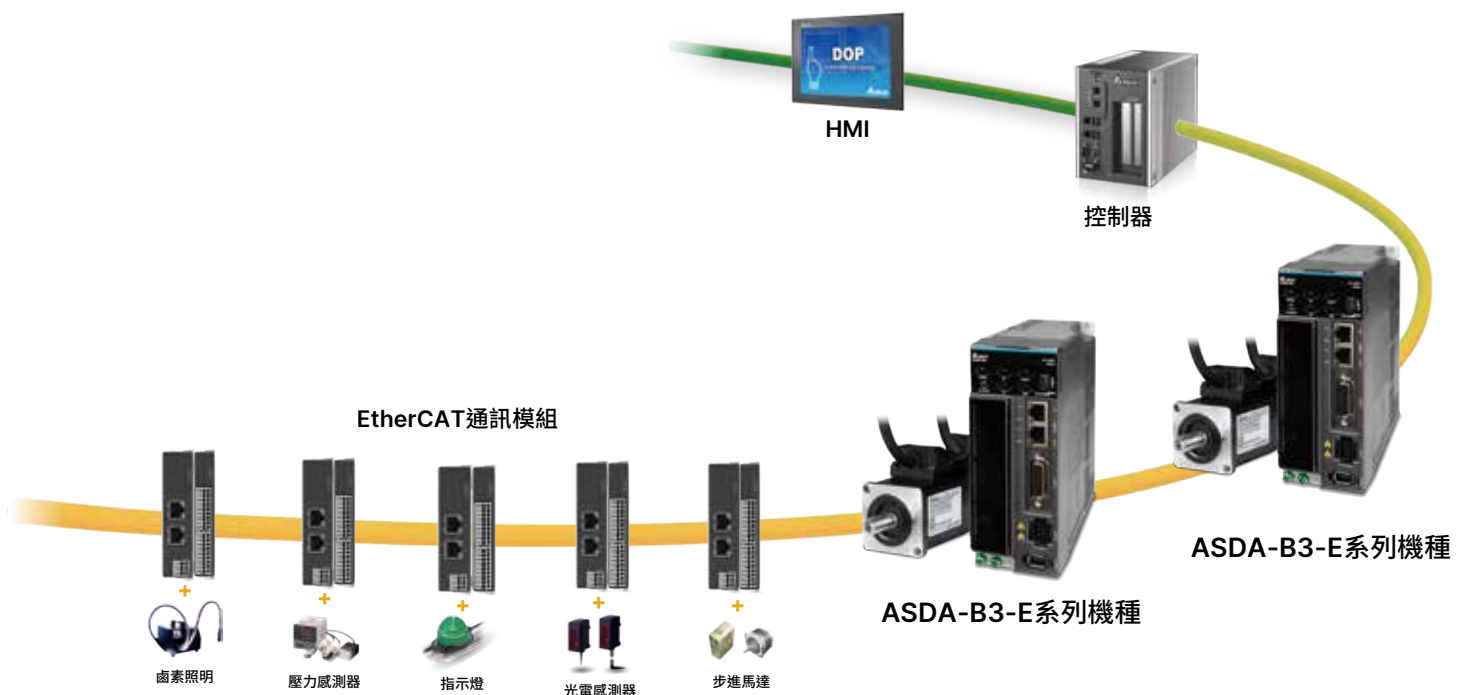
同步週期縮短

- ASDA-B3 系列擁有 125 μ s 同步週期，比 ASDA-A2 系列縮短 8 倍



配線簡單化

傳統脈波單軸式配線複雜且檢修不易，採用 EtherCAT 高速通訊方式，大幅降低配線與查修時間，適用於多軸控制，亦可單線串接遠端 I/O 模組



串接距離長

兩站間最長距離可達 50m，伺服允許最大串接軸數為 65536 軸

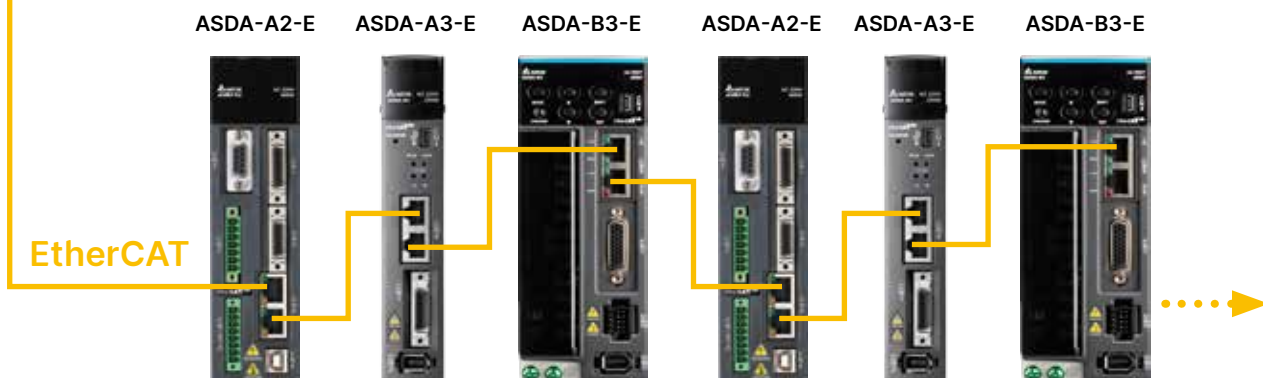
相容前代機型

ASDA-B3 可支援與 ASDA-A2、ASDA-A3 新舊系列混合使用

註：ASDA-A2 系列之通訊週期規格為 1ms，新舊系列混用時，設定值不可低於此規格



伺服交流驅動器

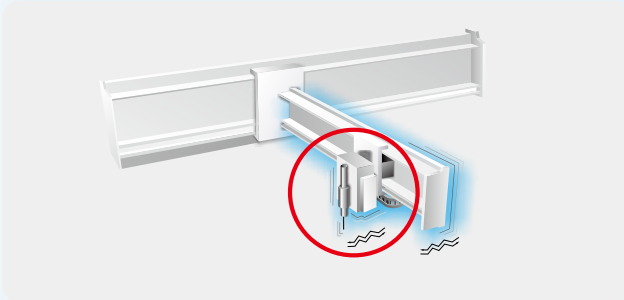


振動抑制功能

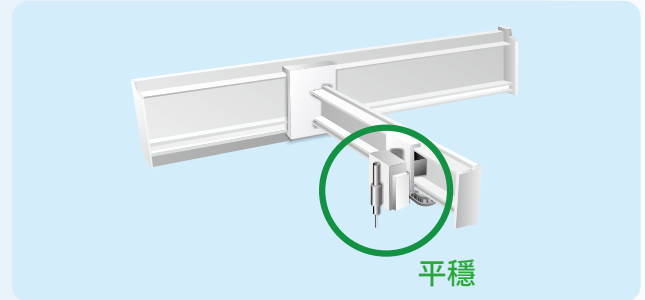
撓性功能補償

- 低頻振動抑制，以台達特有演算法，輕鬆調適低剛性結構
- 內建兩組撓性結構補償功能，維持良好命令響應特性下，減緩撓性結構末端的振盪

無撓性結構補償功能 - 整定時擺臂末端振盪

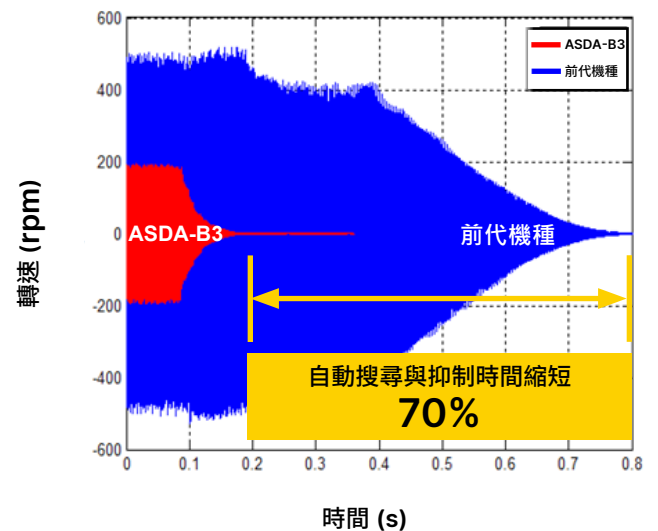
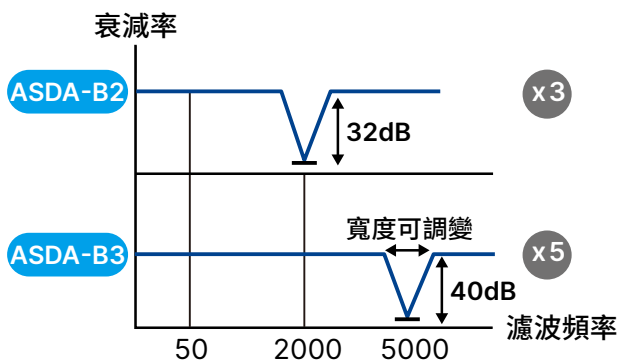


撓性結構補償功能 - 整定時不會引起擺臂末端振盪



進階型 Notch Filter

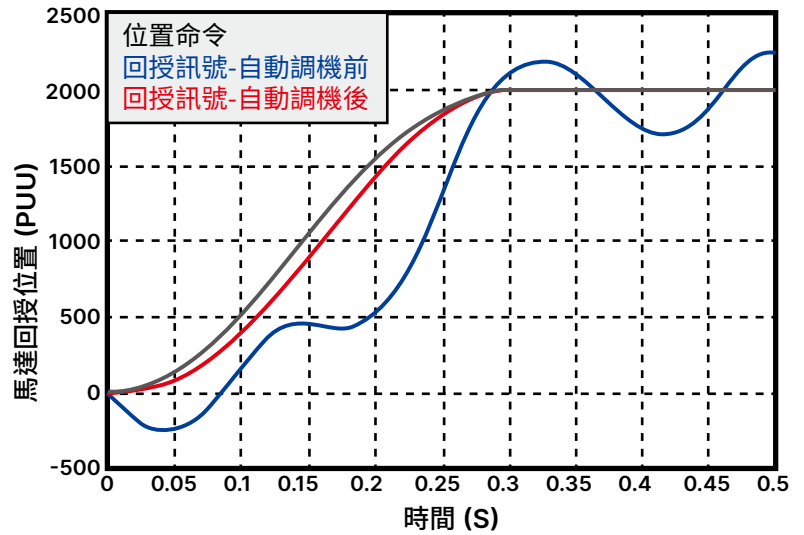
- 高頻共振抑制，由前代機種的 3 組提升到 5 組
- 濾波頻率範圍擴展至 5000 Hz
- 自動掃描並完成共振抑制，時間相較於前代機種縮短 70%，減少對機構的影響



自我診斷與調適

強健的自調適能力

- 內建專業演算法，透過軟體簡易的設定即可完成調適，提升設備組裝與測試效率
- 適用於撓性結構和慣量變化大的應用



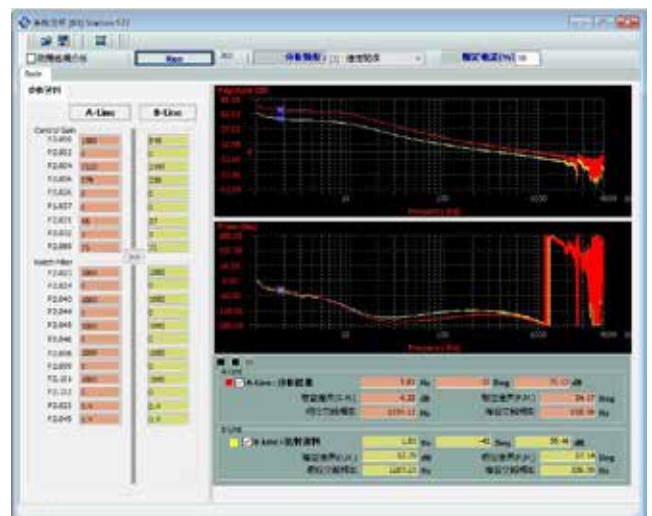
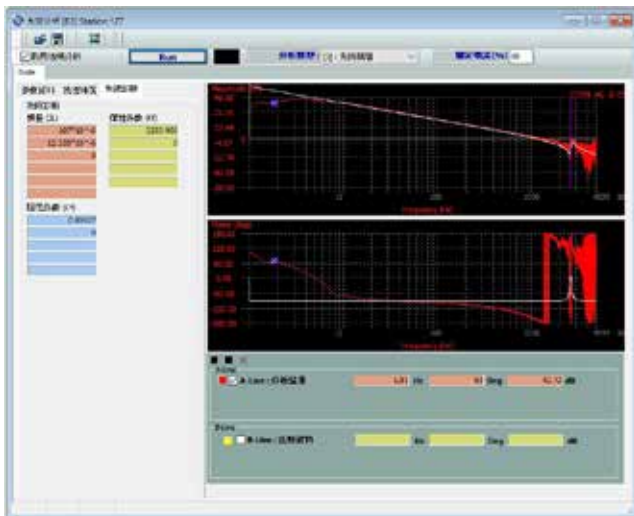
系統分析工具

機構剛度診斷功能

- 診斷機構彈性與阻尼係數，機台結構特性數據化
- 透過數據收集，確保量產機台的一致性

頻域響應分析

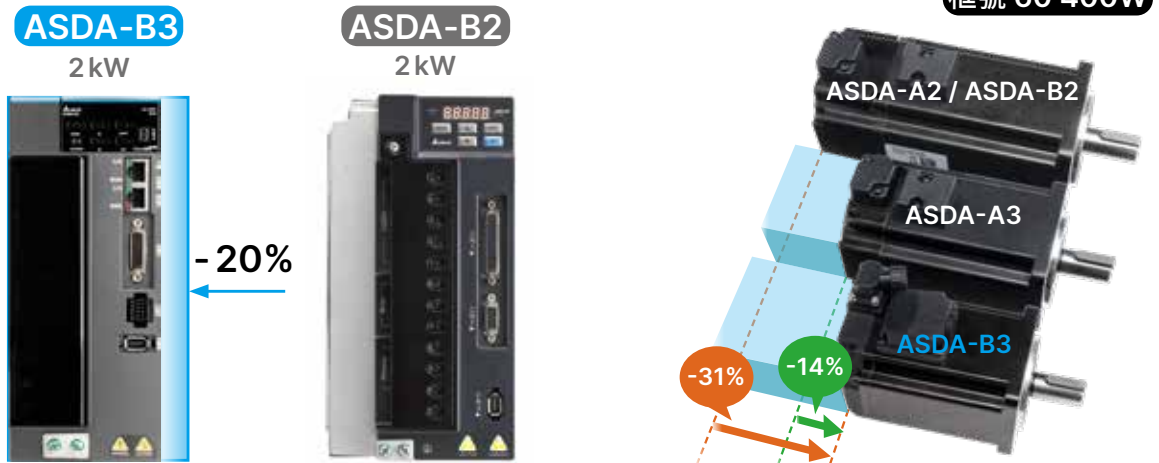
- 確認系統穩定度
- 比對增益調整前後相位，確保系統安全裕度



節省空間及能耗

精巧外型

- 驅動器體積最多縮小 20%，減少電控箱安裝空間，滿足設備小型化需求
- 馬達體積最多縮小 31%，節省設備機構體積及成本



共直流母線功能

- 驅動器可共直流母線，回生能量再利用，機械設備更節能
- 多台使用共直流母線功能，節省回生電阻使用數量，降低成本

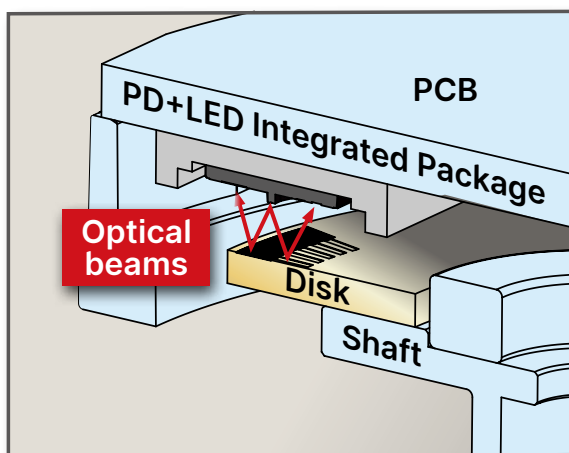


多樣化搭配選擇

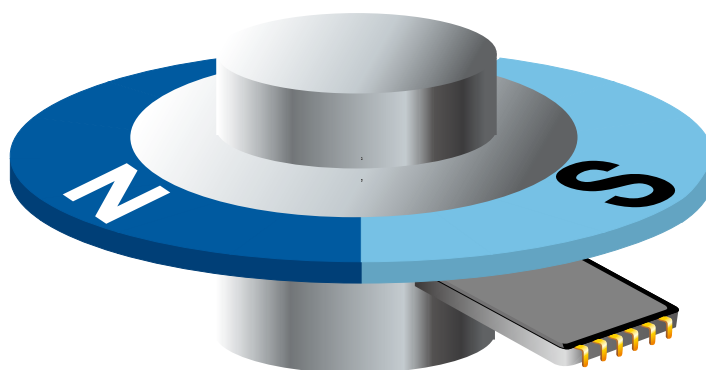
高解析度編碼器

- 高解析度，控制定位更精準
- 增量型編碼器可紀錄單圈絕對位置，重新上電後不需原點復歸
- 絕對型編碼器斷電後，圈數及位置不遺失
- 24-bit 光學式編碼器：利用反射感應技術，編碼器更輕薄；獨家光感應補償功能，提高產品可靠度
- 17-bit 磁性式編碼器：磁感應技術，提高抗震及耐油污能力

光學式編碼器



磁性式編碼器



相容 ASDA-A2 / ASDA-B2 / ASDA-A3 系列馬達

- 可搭配既有 ASDA-A2 / ASDA-B2 / ASDA-A3 系列馬達，替換容易
- 慣量組合齊全，滿足不同應用場合需求

高慣量馬達：適合速度穩定性高，或需要抵抗外力干擾之應用

中慣量馬達：適合一般機械設備應用

低慣量馬達：適合高速定位與高響應需求的應用



ECM-B3 馬達



ECM-A3 馬達



ECMA/ECMC 馬達

友善軟體

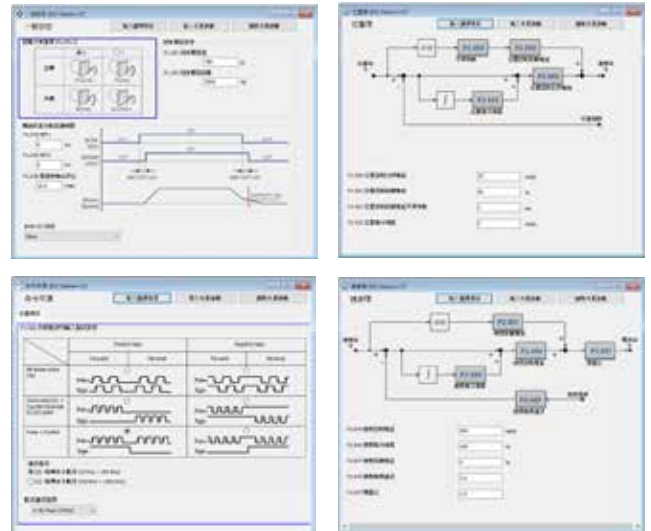
樹狀結構

- 樹狀結構設計，功能一目了然，點選便利
- 點選展開和閉合，畫面操作更便捷



圖面式參數設定

- 圖面式參數與增益設定，使用者可直覺的設定所需功能與調整參數



自動增益調適功能

- 引導式與對話式的自動增益調適功能，循序設定即可完成伺服增益的調整



進階增益調適功能

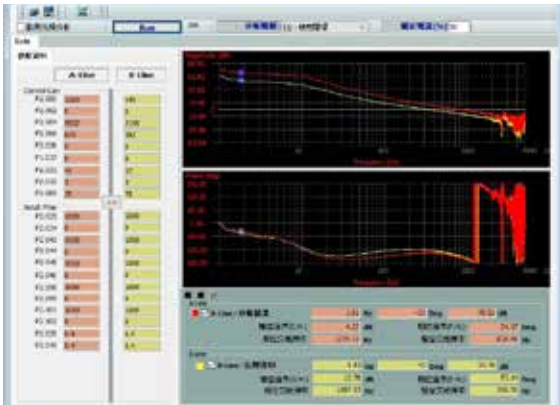
- 提供更細微的調機模式，可依不同設備與運轉特性進行調整，讓設備達到最佳狀態
- 引導式的介面讓使用者輕鬆設定，快速調整



系統分析介面

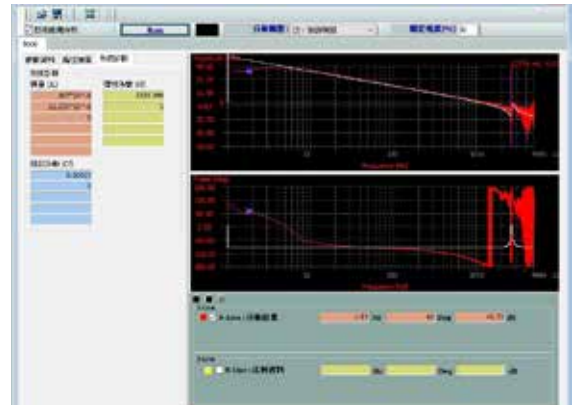
- 速度開環模式

了解目前系統是否達到最佳化程度，進而優化設備能力



- 系統模組模式

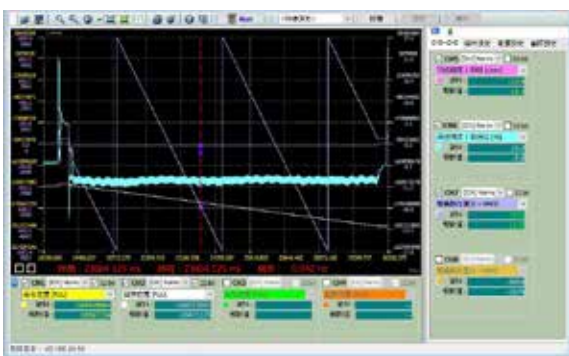
利用系統模組分析模式，可偵測設備結構的機構剛性



示波器功能

- 最大 8 通道，16-bit 資料，8 kHz 更新頻率
- 高解析 4 通道，32-bit 資料，8 kHz 更新頻率
- 高取樣 4 通道，16-bit 資料，16 kHz 更新頻率

- 滑鼠框選指定區域，立即分析頻譜與計算均方根值，獲得所需資訊
- 可設定動作條件和指定觸發條件收集資料



PR 圖示化介面

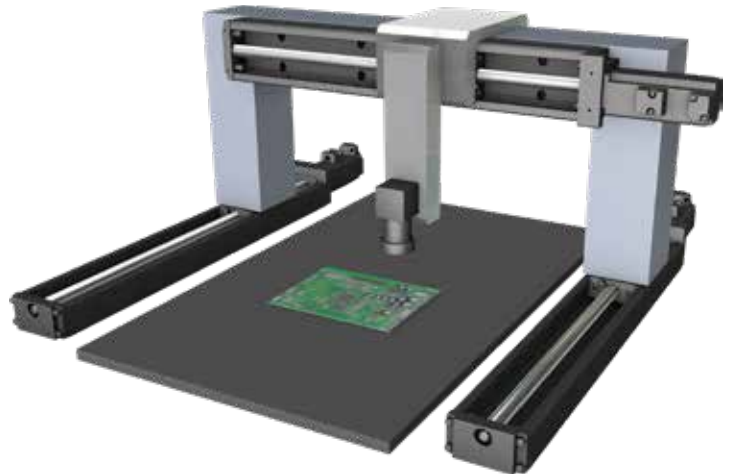
- 圖示化動作流程，詳細顯示細部設定，更易於運動命令的規劃與編輯



應用

AOI 檢測機

- 伺服系統的整定時間可優化檢測速度，ASDA-B3 整定時間的縮短有助於提高產能



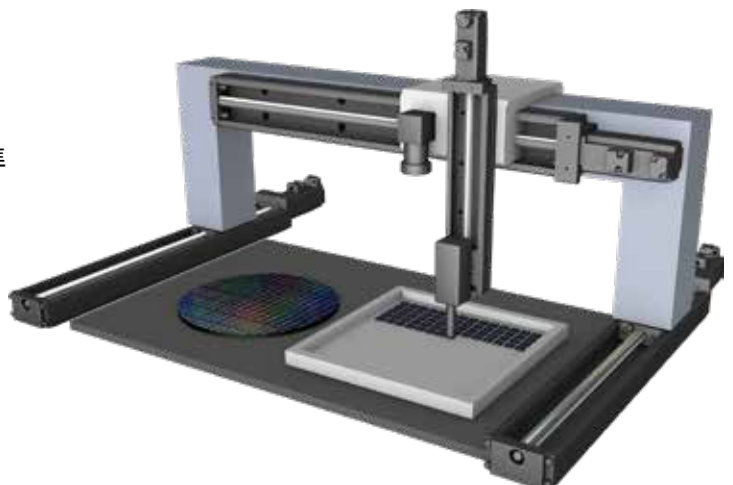
刀庫刀塔

- ASDA-B3 響應速度提升，大幅縮短換刀時間
- 刀庫功能新增通訊觸發方式，提高刀具數量
- 搭配共直流母線功能，減少回生電阻使用，提高能源使用效率



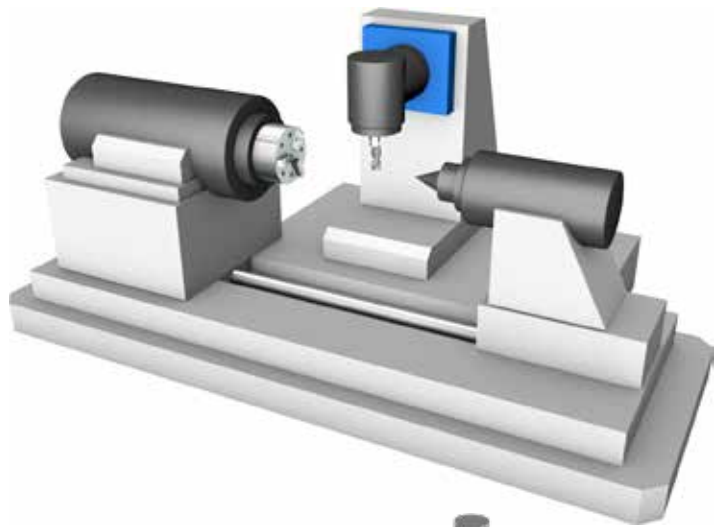
晶片移載機

- 使用類比回授 PID 控制搭配外部感測器，精準控制下壓力
- 透過高速下降與軟著陸的兩段式下壓規劃，有助於提高生產效率與良率



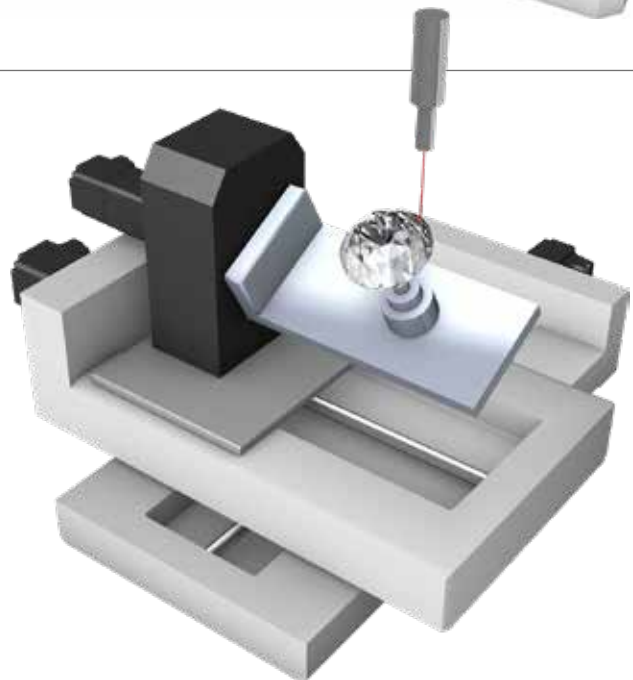
工具機

- 低頓轉扭矩特性，提高加工穩定度
- 進階摩擦力補償功能，提升方向轉換時的加工表現
- 雙自由度控制架構，優化軌跡追隨能力



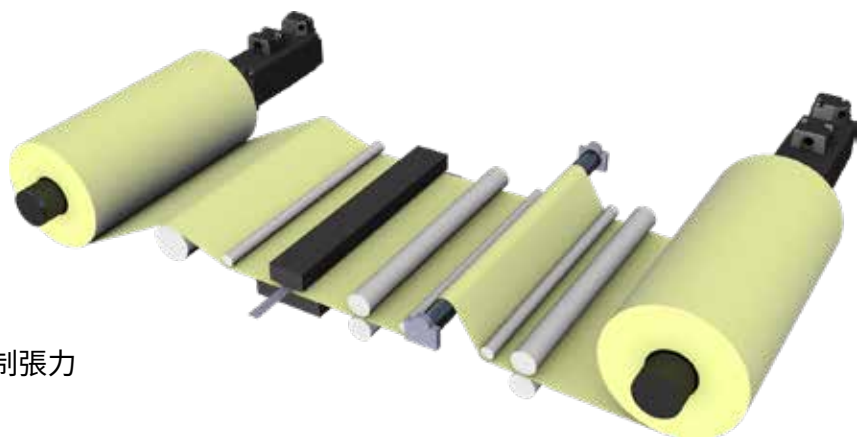
鑽石切割機

- 鑽石拋光工藝，搭配高慣量馬達，展現高精度與高穩定之加工特性
- 低頓轉扭矩特性，提高加工穩定度
- 雙自由度控制架構，優化軌跡追隨能力



捲繞機

- 通訊機種支援類比輸入功能，實現多軸總線張力控制
- 高速總線 125 μ s 通訊週期，提升多軸命令同步性
- 配合加減速平滑命令曲線，穩定控制張力



伺服驅動器周邊配置說明

電源

220V 機種
100W~1.5kW 單相 / 三相 200~230V
2~3kW 三相 200~230V
400V 機種
1~7.5kW 三相 380~440V

無熔絲斷路器 (NFB)

防止電源開關時或是因短路造成電流瞬間過大，致使驅動器損害而設置

電磁接觸器 (MC)

異常發生時，可搭配伺服驅動器輸出警報 (ALARM) 信號，控制電磁接觸器 (MC) 斷開伺服驅動器電源

③ 主迴路電源 (RST)

④ 控制迴路 (L1c L2c)

⑤ 回生電阻接口 (P_{CD}C)

回生電阻

⑥ 伺服驅動器輸出 (UVW)

動力接頭 (P.58)
動力線 (P.59~P.62)

①

②



⑧ Mini USB 連接埠 (CN4)

連接 PC 軟體操作使用標準 USB Mini 連接線與 ASDA-SOFT 軟體連接 Mini USB 通訊線模組 (P.67)



⑨ 通訊埠連接器 (CN3/CN6)

CN3 CANopen 通訊連接線 (P.64)
CN3 CANopen 通訊分接盒 (P.65)
CN3 RS-485 分接頭 (P.65)
CN3 RS-485 / CANOpen 終端電阻 (P.66)
CN6 DMCNET 終端電阻 (P.66)

⑩ I/O 接頭 (CN1)

CN1 端子台模組 (P.64)
CN1 連接器端子 (P.65)
CN1 便利接頭 (P.65)

⑪ STO (CN10)*

僅 B3A 系列支援

⑫ 編碼器連接器 (CN2)

編碼器接頭 (P.62)
增量型編碼器連接線 (P.62)
絕對型編碼器連接線 (P.63)



註：當使用於環境干擾較大的情況時，建議加裝 USB 隔離器。
(台達型號：UC-ADP01-A)

伺服驅動器介面介紹

編號	名稱	說明
①	-	七段顯示器
②	CHARGE	電源指示燈
③	RST	主迴路電源；連接於電源 (200 ~ 230 V _{AC} / 380 ~ 440V _{AC} ，50/60 Hz 電源)
④	L _{1C} 、L _{2C}	控制迴路電源；供給單相電源 (200 ~ 230 V _{AC} / 380 ~ 440V _{AC} ，50/60 Hz 電源)
⑤	回生電阻	使用外部回生電阻、內部回生電阻、外部回生制動單元
⑥	UVW	伺服驅動器電流輸出；連接至馬達電源接頭 (U, V, W)，不可與主迴路電源相接，若連接錯誤，會造成驅動器損壞。
⑦	接地螺絲	連接至電源地線及馬達地線
⑧	CN4	USB 接口 (Mini USB)，連接至個人電腦
⑨	CN3	Modbus 通訊埠 (B3-L / B3A-L)
	CN3	CANopen 高速通訊埠 (B3-M / B3A-M)
	CN6	DMCNET 高速通訊埠 (B3-F / B3A-F)
	CN6	EtherCAT 高速通訊埠 (B3-E / B3A-E)
⑩	CN1	輸出 / 輸入信號用接口，連接至可程式控制器 (PLC) 或控制 I/O
⑪	CN10	STO 接口，僅 B3A 系列支援此功能
⑫	CN2	編碼器接口，連接至伺服馬達上的編碼器

配件一覽表

動力連接線

- 提供 3 米、5 米、10 米及 20 米四種線長
- 針對客戶需求，另外提供獨立接頭與 IP67 防水接頭
- 配件有附煞車和不附煞車接頭兩種型式

編碼器連接線

- 提供 3 米、5 米、10 米及 20 米四種線長
- 針對客戶需求，另外提供獨立接頭與 IP67 防水接頭

USB 通訊線

- 提供 ASDA-Soft 電腦操作軟體與驅動器之連接
- 此串列通訊埠為 Mini USB Type B，與 USB 2.0 相容

回生電阻

- 選型表可參考 ASDA-B3 手冊第二章 2.8 回生電阻選擇方法

註：當使用於環境干擾較大的情況時，建議加裝 USB 隔離器。
(台達型號：UC-ADP01-A)

伺服系統對應表

220V

		馬達					驅動器		動力線				
系列	電源	輸出功率 (W)	馬達型號	轉子慣量 (x10 ⁻⁴ kg.m ²) 標準 / 煞車	額定 / 最大轉速 (rpm)	額定 / 最大扭矩 (N-m)	驅動器型號	動力線					
								一般線材	耐撓曲線材				
低慣量	ECM-A3L	100	ECM-A3L-C 2 0401 3 4 5	0.04/0.0426	3000/6000	0.32/1.12	ASD-B3 ① -0121- ②	ACS3-CAPW11xx ACS3-CAPW51xx ④	ACS3-CAPF11xx ACS3-CAPF51xx ④				
		200	ECM-A3L-C 2 0602 3 4 5	0.09/0.12		0.64/2.24	ASD-B3 ① -0221- ②						
		400	ECM-A3L-C 2 0604 3 4 5	0.15/0.18		1.27/4.45	ASD-B3 ① -0421- ②						
		400	ECM-A3L-C 2 0804 3 4 5	0.352/0.408		1.27/4.44	ASD-B3 ① -0421- ②						
		700	ECM-A3L-C 2 0807 3 4 5	0.559/0.614		2.39/8.36	ASD-B3 ① -0721- ②						
高慣量	ECM-A3H	100	ECM-A3H-C 2 0401 3 4 5	0.0754/0.0816		3000/6000	0.32/1.12			ASD-B3 ① -0121- ②	ACS3-CAPW11xx ACS3-CAPW51xx ④	ACS3-CAPF11xx ACS3-CAPF51xx ④	
		200	ECM-A3H-C 2 0602 3 4 5	0.25/0.28			0.64/2.24			ASD-B3 ① -0221- ②			
		400	ECM-A3H-C 2 0604 3 4 5	0.45/0.48			1.27/4.45			ASD-B3 ① -0421- ②			
		400	ECM-A3H-C 2 0804 3 4 5	0.92/1.07			1.27/4.44			ASD-B3 ① -0421- ②			
		700	ECM-A3H-C 2 0807 3 4 5	1.51/1.66			2.39/8.36			ASD-B3 ① -0721- ②			
低慣量	ECM-B3L	100	ECM-B3L-C 2 0401 3 4 5	0.0299/0.0315	2000/3000		0.32/1.12	ASD-B3 ① -0121- ②	ACS3-CAPWA2xx ACS3-CRPWA2xx	ACS3-CAPFA2xx ACS3-CRPFA2xx			
中慣量	ECM-B3M	200	ECM-B3M-C 2 0602 3 4 5	0.141/0.151			3000/6000	0.64/2.24					ASD-B3 ① -0221- ②
		400	ECM-B3M-C 2 0604 3 4 5	0.254/0.264				1.27/4.45					ASD-B3 ① -0421- ②
		400	ECM-B3M-C 2 0804 3 4 5	0.648/0.695				1.27/4.45					ASD-B3 ① -0421- ②
		750	ECM-B3M-C 2 0807 3 4 5	1.07/1.13				2.4/8.4					ASD-B3 ① -0721- ②
		1000	ECM-B3M-C 2 0810 3 4 5	1.37/na		3.18/11.13		ASD-B3 ① -1021- ②					
1000	ECM-B3M-C 2 1010 3 4 5	2.78/3.06	3.18/9.54	ASD-B3 ① -1021- ②									
高慣量	ECM-B3H	1000	ECM-B3M-E 2 1310 3 4 5	7.79/7.94		2000/3000		4.77/14.3			ASD-B3 ① -1021- ②	ACS3-CAPWA3xx ACS3-CRPWA3xx	ACS3-CAPFA3xx ACS3-CRPFA3xx
		1500	ECM-B3M-C 2 1015 3 4 5	3.69/3.97		3000/6000		4.77/14.3			ASD-B3 ① -0721- ②		
		1500	ECM-B3M-E 2 1315 3 4 5	11.22/11.37		2000/3000		7.16/21.48			ASD-B3 ① -1521- ②		
中慣量	ECM-B3M	850	ECM-B3H-F 2 1308 3 4 5	12.44/12.62	1500/4000	5.39/16.17		ASD-B3 ① -1021- ②	ACS3-CAPWC3xx ACS3-CRPWC3xx	ACS3-CAPFC3xx ACS3-CRPFC3xx			
		1300	ECM-B3H-F 2 1313 3 4 5	18/18.14		8.34/25.02	ASD-B3 ① -1521- ②						
高慣量	ECM-B3H	1800	ECM-B3H-F 2 1318 3 4 5	22.6/22.8	1500/4000	11.5/34.5	ASD-B3 ① -2023- ②	ACS3-CAPWC4xx ACS3-CRPWC4xx	ACS3-CAPFC4xx ACS3-CRPFC4xx				
		2000	ECM-B3M-C 2 1020 3 4 5	4.68/4.95	3000/6000	6.37/19.1	ASD-B3 ① -2023- ②						
		2000	ECM-B3M-E 2 1320 3 4 5	14.65/14.8	2000/3000	9.55/28.65	ASD-B3 ① -2023- ②						
		2000	ECM-B3M-E 2 1820 3 4 5	29.11/30.38	2000/3000	9.55/28.65	ASD-B3 ① -2023- ②						
中慣量	ECM-B3M	3000	ECM-B3M-F 2 1830 3 4 5	53.63/54.9	1500/3000	19.1/57.29	ASD-B3 ① -3023- ②						

註：
 1. 型號後標示 W 為 IP67 防水接頭；D 為驅動器端接頭；M 為馬達端接頭；S 為直接頭；R 為直角接頭；E 為單一煞車接頭，需搭配動力接頭
 2. 動力線與編碼器線型號中的 XX 為線材長度，03 = 3 m，05 = 5 m，10 = 10 m，20 = 20 m
 3. 伺服馬達型號中的 2 為編碼器型式、3 為煞車或鍵槽 / 油封型式、4 為軸徑規格與接頭型式、5 為特別碼
 4. 伺服驅動器型號中的 ① 為產品系列、② 為機種代碼















含接頭與線材						單一接頭，無線材		
帶煞車動力線		增量型編碼器線		絕對型編碼器線		動力接頭	動力接頭 (帶煞車) / 煞車接頭	編碼器接頭
一般線材	耐撓曲線材	一般線材	耐撓曲線材	一般線材	耐撓曲線材			
ACS3-CAPW21xx ACS3-CAPW61xx	ACS3-CAPF21xx ACS3-CAPF61xx	ACS3-CAEN01xx ACS3-CAEN11xx	ACS3-CAEF01xx ACS3-CAEF11xx	ACS3-CAEA01xx ACS3-CAEA11xx	ACS3-CAEB01xx ACS3-CAEB11xx	ASDBCAPW0000 ACS3-CNPW1A00	ASDBCAPW0100 ACS3-CNPW2A00	ACS3-CNENC200 + ACS3-CAEN0000 ACS3-CNEN2A00
ACS3-CABRA1xx ACS3-CRBRA1xx	ACS3-CABFA1xx ACS3-CRBFA1xx	ACS3-CAENA1xx ACS3-CRENA1xx	ACS3-CAEFA1xx ACS3-CREFA1xx	ACS3-CAEAA1xx ACS3-CREAA1xx	ACS3-CAEBA1xx ACS3-CREBA1xx	ACS3-CAPWA000 ACS3-CRPWA000	ACS3-CABRA000 ACS3-CRBRA000	ACS3-CNENC200 + ACS3-CAENA000 ACS3-CRENA000
						ACS3-CAPWC000 ACS3-CRPWC000		

伺服系統對應表

400V

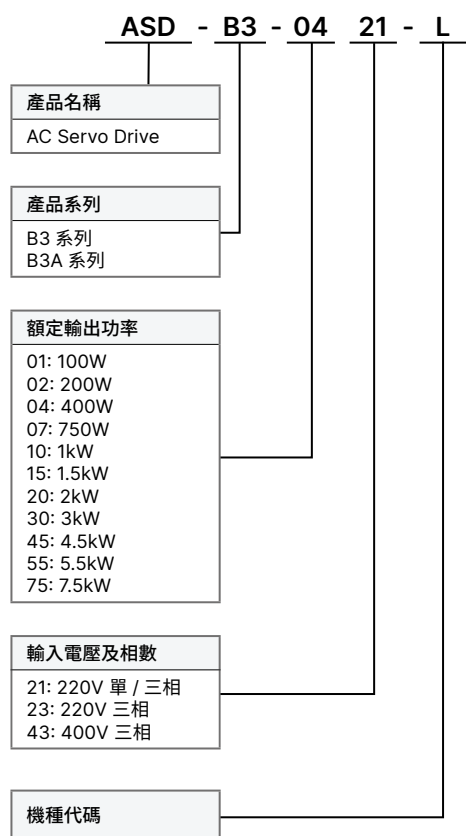
		馬達					驅動器		動力線				
系列	電源	輸出功率 (W)	馬達型號	轉子慣量	額定 / 最大轉速 (rpm)	額定 / 最大扭矩 (N-m)	驅動器型號	動力線					
				(x10 ⁻⁴ kg.m ²) 標準 / 煞車				一般線材	耐撓曲線材				
中慣量	ECM-B3M	三相	400	ECM-B3M-J [2] 0604 [3][4][5]	0.254 / 0.264	3000 / 6000	1.27 / 4.45	ASD-B3 ① -1043- ②	ACS3-CAPW31xx	ACS3-CAPF31xx			
			750	ECM-B3M-J [2] 0807 [3][4][5]	11.07 / 1.13		2.4 / 8.4	ASD-B3 ① -1043- ② ASD-B3 ① -1543- ②					
			1000	ECM-B3M-J [2] 1010 [3][4][5]	2.78 / 3.06		3.18 / 9.54	ASD-B3 ① -1043- ② ASD-B3 ① -1543- ②	ACS3-CAPWA2xx ACS3-CRPWA2xx	ACS3-CAPFA2xx ACS3-CRPFA2xx			
			1500	ECM-B3M-J [2] 1015 [3][4][5]	3.69 / 3.97		4.77 / 14.3	ASD-B3 ① -1543- ② ASD-B3 ① -2043- ②					
			2000	ECM-B3M-J [2] 1020 [3][4][5]	4.68 / 4.95		6.37 / 19.1	ASD-B3 ① -2043- ②	ACS3-CAPWA3xx ACS3-CRPWA3xx	ACS3-CAPFA3xx ACS3-CRPFA3xx			
			1000	ECM-B3M-K [2] 1310 [3][4][5]	7.79 / 7.94		4.77 / 14.3	ASD-B3 ① -1043- ② ASD-B3 ① -1543- ②	ACS3-CAPWA2xx ACS3-CRPWA2xx	ACS3-CAPFA2xx ACS3-CRPFA2xx			
			1500	ECM-B3M-K [2] 1315 [3][4][5]	11.22 / 11.37	7.16 / 21.48	ASD-B3 ① -1543- ② ASD-B3 ① -2043- ②						
						2000	ECM-B3M-K [2] 1320 [3][4][5]	14.65 / 14.8	9.55 / 28.65	ASD-B3 ① -2043- ②	ACS3-CAPWA3xx ACS3-CRPWA3xx	ACS3-CAPFA3xx ACS3-CRPFA3xx	
			高慣量	ECM-B3H	三相	850	ECM-B3H-L [2] 1308 [3][4][5]	12.44 / 12.62	1500 / 4000	5.39 / 16.17	ASD-B3 ① -1043- ② ASD-B3 ① -1543- ②	ACS3-CAPWA2xx ACS3-CRPWA2xx	ACS3-CAPFA2xx ACS3-CRPFA2xx
						1300	ECM-B3H-L [2] 1313 [3][4][5]	18 / 18.14		8.34 / 25.02	ASD-B3 ① -1543- ② ASD-B3 ① -2043- ②		
1800	ECM-B3H-L [2] 1318 [3][4][5]	22.6 / 22.8				11.5 / 34.5	ASD-B3 ① -2043- ②	ACS3-CAPWA3xx ACS3-CRPWA3xx		ACS3-CAPFA3xx ACS3-CRPFA3xx			
2000	ECM-B3M-K [2] 1820 [3][4][5]	29.11 / 30.38				2000 / 3000	9.55 / 28.65	ASD-B3 ① -2043- ②	ACS3-CAPWC3xx ACS3-CRPWC3xx	ACS3-CAPFC3xx ACS3-CRPFC3xx			
中慣量	ECM-B3M	三相	3000	ECM-B3M-L [2] 1830 [3][4][5]	53.63 / 54.9	1500 / 3000	19.1 / 57.29	ASD-B3 ① -3043- ② ASD-B3 ① -4543- ②	ACS3-CAPWC4xx ACS3-CRPWC4xx	ACS3-CAPFC4xx ACS3-CRPFC4xx			
			4500	ECM-B3M-L [2] 1845 [3][4][5]	67.73 / 69.2	1500 / 4000	28.65 / 71.6	ASD-B3 ① -4543- ②					
			5500	ECM-B3M-L [2] 1855 [3][4][5]	98.88 / 100.1	35.01 / 105	ASD-B3 ① -5543- ②	ACS3-CAPWE6xx ACS3-CRPWE6xx	ACS3-CAPFE6xx ACS3-CRPFE6xx				
			7500	ECM-B3M-L [2] 1875 [3][4][5]	134.95 / 136.24	47.75 / 119	ASD-B3 ① -7543- ②						

註：
 1. 型號後標示 W 為 IP67 防水接頭；D 為驅動器端接頭；M 為馬達端接頭；S 為直接頭；F 為直角接頭；E 為單一煞車接頭，需搭配動力接頭
 2. 動力線與編碼器線型號中的 XX 為線材長度，03 = 3 m，05 = 5 m，10 = 10 m，20 = 20 m
 3. 伺服馬達型號中的 [2] 為編碼器型式、[3] 為煞車或鍵槽 / 油封型式、[4] 為軸徑規格與接頭型式、[5] 為特別碼
 4. 伺服驅動器型號中的 ① 為產品系列、② 為機種代碼

含接頭與線材						單一接頭，無線材		
帶煞車動力線		增量型編碼器線		絕對型編碼器線		動力接頭	動力接頭 (帶煞車)/ 煞車接頭	編碼器接頭
一般線材	耐撓曲線材	一般線材	耐撓曲線材	一般線材	耐撓曲線材			
ACS3-CAPW21xx	ACS3-CAPF21xx	ACS3-CAEN01xx	ACS3-CAEF01xx	ACS3-CAEA01xx	ACS3-CAEB01xx	ASDBCAPW0000	ASDBCAPW0100	ACS3-CNENC200  + ACS3-CAEN0000  ACS3-CAEA0000 
ACS3-CABRA1xx ACS3-CRBRA1xx	ACS3-CABFA1xx ACS3-CRBFA1xx	ACS3-CAENA1xx ACS3-CRENA1xx	ACS3-CAEFA1xx ACS3-CREFA1xx	ACS3-CAEAA1xx ACS3-CREAA1xx	ACS3-CAEBA1xx ACS3-CREBA1xx	ACS3-CAPWA000  ACS3-CRPWA000 	ACS3-CABRA000  ACS3-CRBRA000 	ACS3-CNENC200  + ACS3-CAENA000  ACS3-CRENA000 
						ACS3-CAPWC000  ACS3-CRPWC000 		
						ACS3-CAPWE000  ACS3-CRPWE000 		

伺服驅動器型號說明

伺服驅動器 ASD-B3 全系列



ASD-B3

代碼	PT 模式 脈波輸入	PR 模式	RS-485	類比電壓 控制	CANopen	DMCNET	EtherCAT	STO
L	✓	✓	✓	✓	-	-	-	-
M	-	✓	-	✓	✓	-	-	-
F	-	✓	-	✓	-	✓	-	-
E	-	✓	-	✓	-	-	✓	-

ASD-B3A*1

代碼	PT 模式 脈波輸入	PR 模式	RS-485	類比電壓 控制	CANopen	DMCNET	EtherCAT	STO*2
L	✓	✓	✓	✓	-	-	-	✓
M	✓	✓	✓	✓	✓	-	-	✓
F	✓	✓	-	✓	-	✓	-	✓
E	✓	✓	-	✓	-	-	✓	✓

*1. B3A 全系列支援動態煞車功能

*2. B3A 220V 全系列支援 STO (SIL2); B3A 400V STO (SIL3) 認證中

註：此處料號編碼是為了幫助理解命名原則，並非所有任意組合皆能提供，詳細可訂購型號請洽經銷商。



伺服驅動器規格

220V


ASD-B3		100W	200W	400W	750W	1kW	1.5kW	2kW	3kW		
		01	02	04	07	10	15	20	30		
電源	相數 / 電壓	三相或單相 220V _{AC}						三相 220V _{AC}			
	容許電壓變動率	單相 / 三相 200 ~ 230V _{AC} , -15% ~ 10%						三相 200 ~ 230V _{AC} -15% ~ 10%			
	輸入電流 (3PH)(單位: Arms)	0.88	1.29	2.04	3.52	5.72	6.33	7.6	10.3		
	輸入電流 (1PH)(單位: Arms)	1.47	2.35	3.74	6.47	10.4	11.7	-	-		
	連續輸出電流 (單位: Arms)	0.9	1.55	2.65	5.1	7.3	8.3	13.4	19.4		
瞬時最大輸出電流 (單位: Arms)	3.88	7.07	10.6	14.14	21.21	24.3	38.3	53.03			
電阻生	內建回生電阻	電阻值 (Ohm)	-	-	100	100	100	100	20	20	
		容值 (Watt)	-	-	40	40	40	40	80	80	
	外接最小容許電阻值 (Ohm)	60	60	60	60	30	30	15	15		
冷卻方式	自然冷卻					風扇冷卻					
驅動器解析度	24-bit (16777216 p/rev)										
主迴路控制方式	SVPWM 控制										
操控模式	手動 / 自動										
位置控制模式	脈波指令模式 (僅脈波控制模式)	脈波 + 符號; A 相 + B 相; CCW 脈波 + CW 脈波									
	最大輸出脈波頻率 (僅脈波控制模式)	脈波 + 符號: 4 Mpps; CCW 脈波 + CW 脈波: 4 Mpps; A 相 + B 相: 單相 2 Mpps; 開集極傳輸方式: 200 Kpps									
	指令控制方式	外部脈波控制 (僅脈波控制模式) / 內部暫存器控制 (PR mode)									
	指令平滑方式	低通平滑濾波; S 曲線平滑濾波; 動態均值濾波									
	電子齒輪比	電子齒輪比: N/M 倍, 限定條件為 (1/4 < N/M < 262144) N: 1 ~ 536870911 / M: 1 ~ 2147483647									
	扭矩限制	參數設定方式									
速度控制模式	類比指令輸入	電壓範圍	0 ~ ± 10 V _{DC}								
		解析度	12-bit								
		輸入阻抗	1 MΩ								
		時間常數	25 μs								
	速度控制範圍 ^{*1}	1: 6000									
	指令控制方式	外部類比指令控制 / 內部暫存器控制									
	指令平滑方式	低通平滑濾波; S 曲線平滑濾波									
	扭矩限制	參數設定方式或類比輸入									
扭矩控制模式	類比指令輸入	電壓範圍	0 ~ ± 10 V _{DC}								
		輸入阻抗	1 MΩ								
		時間常數	25 μs								
		指令控制方式	外部類比指令控制 / 內部暫存器控制								
指令平滑方式	低通平滑濾波										
速度限制	參數設定方式或類比輸入										
類比監控輸出	可參數設定監控訊號 (輸出電壓範圍: ± 8 V); 解析度: 10-bit										
數位輸出入	輸入	伺服啟動、異常重置、增益切換、脈波清除、零速度箝制、命令輸入反向控制、內部位置命令觸發、扭矩限制、速度限制、內部位置命令選擇、馬達停止、速度命令選擇、速度 / 位置混合模式命令選擇切換、速度 / 扭矩混合模式命令選擇切換、扭矩 / 位置混合模式命令選擇切換、PT / PR 混合命令切換、緊急停止、正轉 / 反轉禁止極限、復歸之原點、正 / 反方向運轉扭矩限制、啟動原點復歸、正轉 / 反轉寸動輸入、事件觸發 PR 命令、電子齒輪比分子選擇、脈波輸入禁止 * 上述的 DI 輸入僅限在脈波控制中使用。使用通訊控制時, 建議採用通訊寫入 (此時, DI 輸入僅支援緊急停止、正轉 / 反轉禁止及復歸之原點等功能)									
	輸出	A, B, Z 差動 (Line Driver) 輸出 伺服備妥、伺服啟動、零速度檢出、目標速度到達、目標位置到達、扭矩限制中、伺服警示、電磁煞車、原點復歸完成、過負載預警、伺服警告、位置命令溢位、軟體極限 (反轉方向)、軟體極限 (正轉方向)、內部位置命令完成、伺服程序完成、Capture 程序完成									
保護機能	過電流、過電壓、電壓不足、過熱、回生異常、過負荷、速度誤差過大、位置誤差過大、檢出器異常、校正異常、緊急停止、反向 / 正向極限異常、串列通訊異常、主迴路電源缺相、串列通訊逾時、U、V、W 短路保護										
支援通訊介面	USB / RS-485 / CANopen / DMNET / EtherCAT										
環境規格	安裝地點	室內 (避免陽光直射) 無腐蝕性霧氣 (避免油煙、易燃性瓦斯及塵埃)									
	標高	海拔 2000M 以下									
	大氣壓力	86kPa ~ 106kPa									
	環境溫度	0°C ~ 55°C (若環境溫度超過 45°C 以上時, 請強制周邊空氣循環)									
	儲存溫度	-20°C ~ 65°C									
	濕度	0 ~ 90% RH (不結露)									
	振動	10 Hz ~ 57 Hz : 0.075 mm amplitude, 58 Hz ~ 150 Hz : 1G									
	電力系統	IP20 TN 系統 ^{*3,4}									
安規認證	IEC / EN / UL 61800-5-1 										

註:

- *1. 額定負載時, 速度比定義為最小速度 (不會走走停停) / 額定轉速。
- *2. 命令為額定轉速時, 速度校準率定義為 (空載時的轉速 - 滿載時的轉速) / 額定轉速
- *3. TN 系統: 電力系統的中性點直接和大地相連, 曝露在外之金屬元件經由保護性的接地導體連接到大地。
- *4. 單相電源機種使用單相三線電力系統。
- *5. 僅 ASDA-B3A 系列通過 TUV Functional Safety 認證。

伺服驅動器規格

400V

ASD-B3		1kW	1.5kW	2kW	3kW	4.5kW	5.5kW	7.5kW	
		10	15	20	30	45	55	75	
主迴路電源	相數 / 電壓	三相 400 V _{AC}							
	容許電壓變動率	三相 380~440 V _{AC} , -10%~+10%							
	輸入電流 (3PH) (單位: Arms)	2.91	3.52	5.06	6.14	12	14.5	20	
	湧浪電流 (單位: Arms)	5.66	5.66	5.66	5.66	37.72	37.72	37.72	
控制電源	相數 / 電壓	單相 400V _{AC}							
	容許電壓變動率	單相 380~400V _{AC} , -10%~+10%							
	輸入電流 (3PH) (單位: Arms)	0.1	0.1	0.1	0.1	0.13	0.13	0.13	
	輸入電流 (1PH) (單位: Arms)	37.72	37.72	37.72	37.72	37.72	37.72	37.72	
連續輸出電流 (單位: Arms)		3.37	4.09	5.96	9.11	13.3	15.34	22.11	
瞬時最大輸出電流 (單位: Arms)		7.07	10.6	18.98	27.33	35.35	49.29	53.03	
電阻生	內建再生電阻	電阻值 (Ohm)	100	100	50	50	35	35	
		容值 (Watt)	80	80	80	80	100	100	
	外接最小容許電阻值 (Ohm)		80	60	45	40	35	25	
冷卻方式		風扇冷卻							
驅動器解析度		24-bit (16777216 p/rev)							
主迴路控制方式		SVPWM 控制							
調機模式		手動 / 自動							
位置控制模式	脈波指令模式 (僅脈波控制模式)		脈波 + 符號; A 相 + B 相; CCW 脈波 + CW 脈波						
	最大輸出脈波頻率 (僅脈波控制模式)		脈波 + 符號: 4 Mpps; CCW 脈波 + CW 脈波: 4 Mpps; A 相 + B 相: 單相 2Mpps; 開集極傳輸方式: 200Kpps						
	指令控制方式		外部脈波控制 (僅脈波控制模式) / 內部暫存器控制 (PR mode)						
	指令平滑方式		低通平滑濾波; S 曲線平滑濾波; 動態均值濾波						
	電子齒輪比		電子齒輪比: N/M 倍, 限定條件為 (1/4 < N/M < 262144) N: 1 ~ 536870911/M: 1 ~ 2147483647						
	扭矩限制		參數設定方式						
前饋補償		參數設定方式							
速度控制模式	類比指令輸入	電壓範圍	0 ~ ± 10 V _{DC}						
		解析度	12-bit						
		輸入阻抗	1MΩ						
		時間常數	25 μs						
	速度控制範圍 ^{*1}	1: 6000							
	指令控制方式	外部類比指令控制 / 內部暫存器控制							
	指令平滑方式	低通平滑濾波; S 曲線平滑濾波							
扭矩限制	參數設定方式或類比輸入								
頻寬	最大 3.1kHz								
速度校準率 ^{*2}	外部負載額定變動 (0 ~ 100%) 最大 ± 0.01%								
	電源 ± 10% 變動最大 ± 0.01%								
	環境溫度 (0 ~ 50 °C) 最大 ± 0.01%								
扭矩控制模式	類比指令輸入	電壓範圍	0 ~ ± 10 V _{DC}						
		輸入阻抗	1MΩ						
		時間常數	25 μs						
	指令控制方式	外部類比指令控制 / 內部暫存器控制							
指令平滑方式	低通平滑濾波								
速度限制	參數設定方式或類比輸入								
類比監控輸出	可參數設定監控訊號 (輸出電壓範圍: ± 8 V); 解析度: 10-bit								
數位輸入	L 機種: 九個輸入; M、F、E 機種: 四個輸入。								
數位輸出	L 機種: 六個輸出; M、F、E 機種: 兩個輸出。								
保護機能	過電流、過電壓、電壓不足、過熱、回生異常、過負荷、速度誤差過大、位置誤差過大、檢出器異常、校正異常、緊急停止、反向 / 正向極限異常、串列通訊異常、主迴路電源缺相、串列通訊逾時、U、V、W 短路保護								
支援通訊介面	RS-485 / USB / CANopen / DMCNET / EtherCAT								
環境規格	安裝地點	室內 (避免陽光直射) 且無腐蝕性霧氣 (避免油煙、易燃性瓦斯及塵埃)							
	標高	海拔 2000M 以下							
	大氣壓力	86kPa ~ 106kPa							
	環境溫度	0°C ~ 55°C (若環境溫度超過 45°C 以上時, 請強制周邊空氣循環)							
	儲存溫度	-20°C ~ 65°C							
	濕度	0 ~ 90% RH (不結露)							
	振動	0Hz ~ 57Hz: 0.075 mm amplitude, 58Hz ~ 150Hz: 1G							
	電力系統	IP20 TN 系統 ^{*3*4}							
安規認證	IEC/EN 61800-5-1 								

註:

*1. 額定負載時, 速度比定義為最小速度 (不會走走停停) / 額定轉速。

*2. 命令為額定轉速時, 速度校準率定義為 (空載時的轉速 - 滿載時的轉速) / 額定轉速

*3. TN 系統: 電力系統的中性點直接和大地相連, 曝露在外之金屬元件經由保護性的接地導體連接到大地。

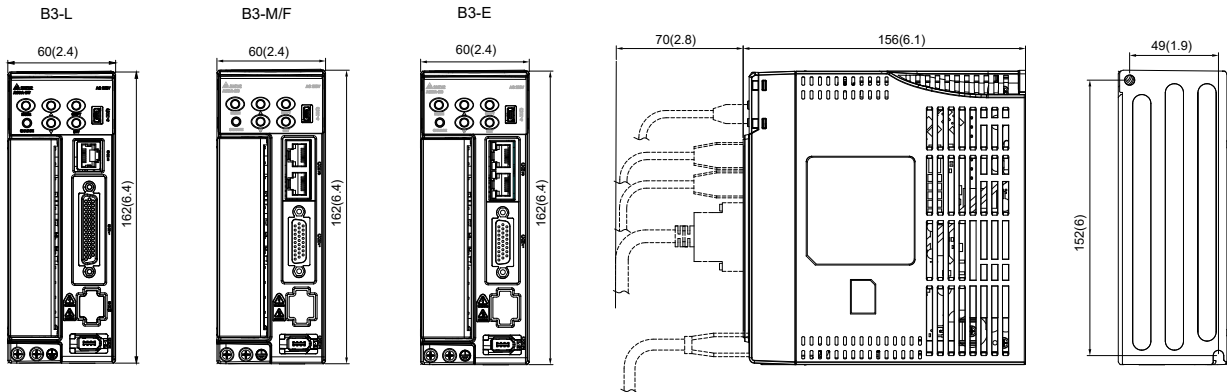
*4. 單相電源機種使用單相三線電力系統。

*5. B3A 系列 TUV Functional Safety 認證申請中

外觀尺寸 - 220V

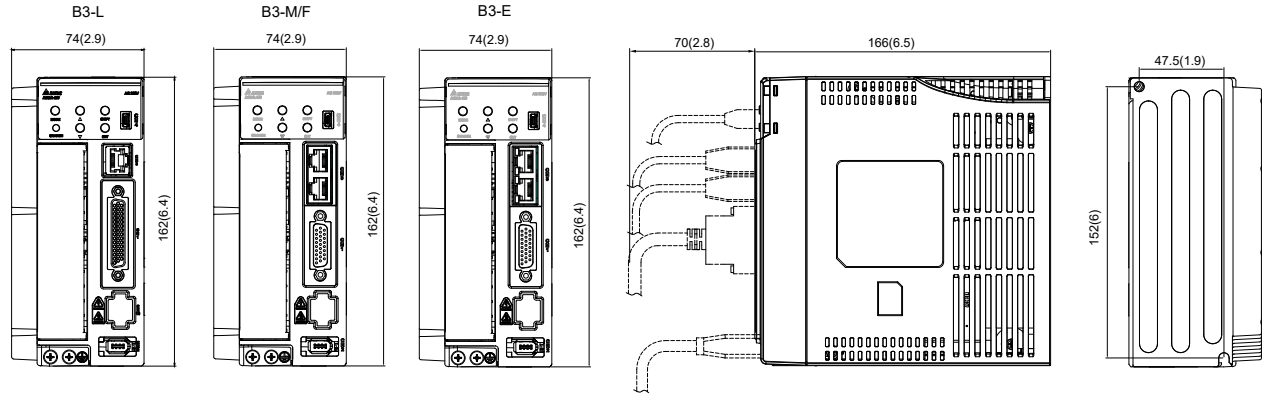
100W/200W/400W

重量	單位
0.9kg	mm (inch)



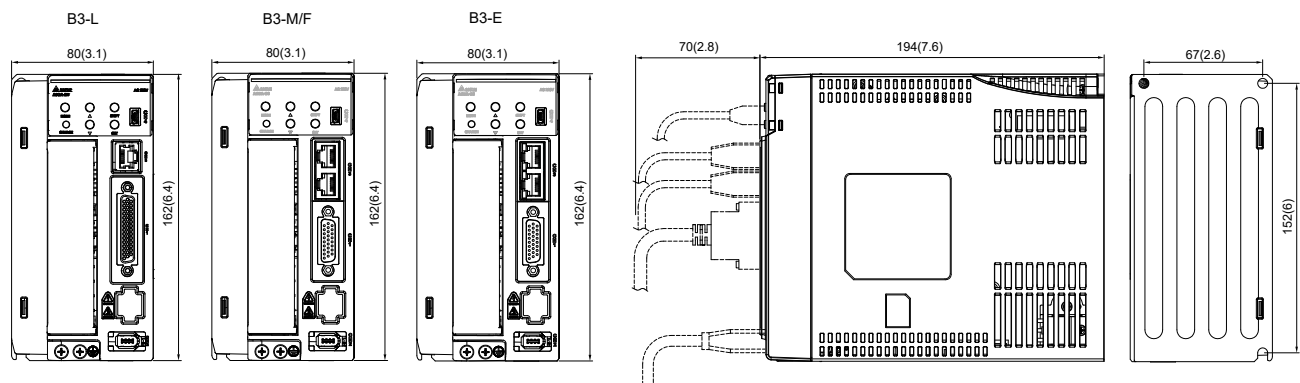
750W

重量	單位
1.2kg	mm (inch)



1kW/1.5kW

重量	單位
1.8kg	mm (inch)

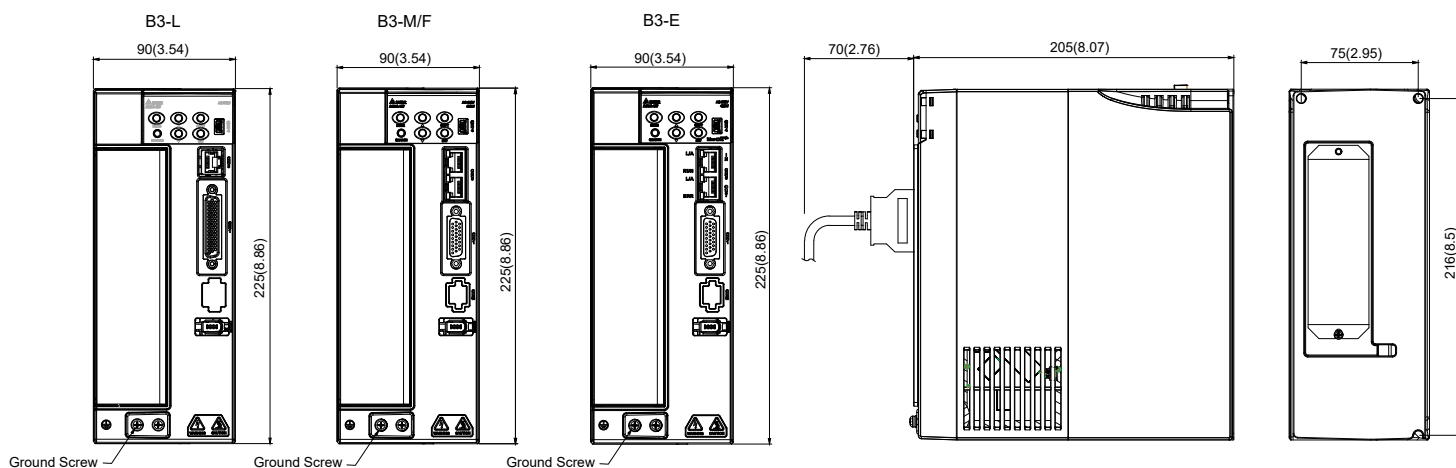


伺服驅動器規格

外觀尺寸 - 220 V

2kW/3kW

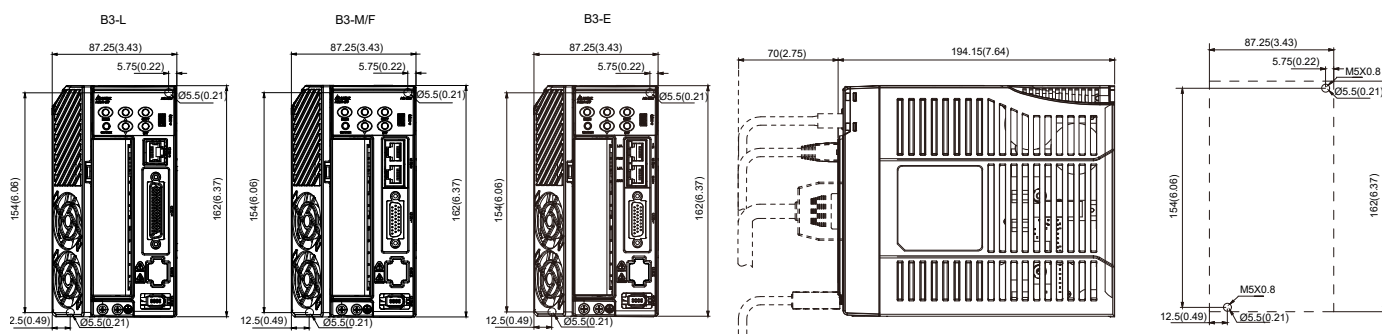
重量	單位
2.8 kg	mm (inch)



外觀尺寸 - 400 V

2kW/3kW

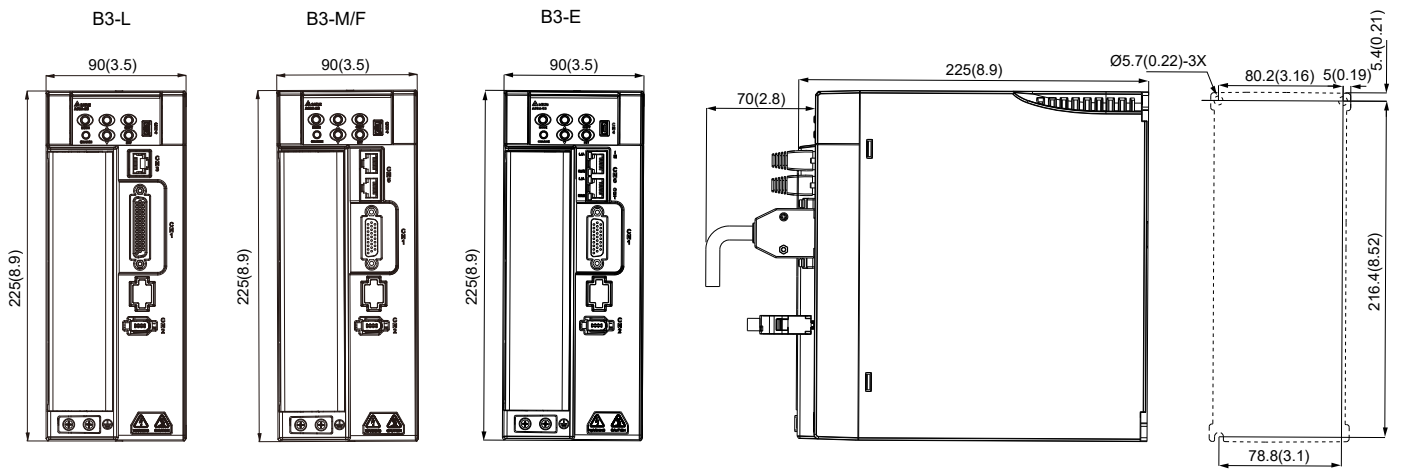
	重量	單位
1 kW/1.5 kW	1.6 kg	mm (inch)
2 kW/3 kW	1.7 kg	mm (inch)



外觀尺寸 - 400V

4.5 kW / 5.5 kW / 7.5 kW

重量	單位
2.9 kg	mm (inch)



伺服馬達型號說明

伺服馬達 ECM-B3 系列

ECM - B3 M - C A 06 04 R S 1

產品名稱	ECM : 電子換相式馬達			
產品系列	B3 系列			
慣量別	H : 高慣量 M : 中慣量 L : 低慣量			
額定電壓及轉速	C: 220V/3000 rpm E: 220V/2000 rpm F: 220V/1500 rpm J: 400V/3000 rpm K: 400V/2000 rpm L: 400V/1500 rpm			
編碼器型式	A : 24-bit 絕對型光學式編碼器 單圈解析度：24-bit 多圈 ¹ 解析度：16-bit 2 : 24-bit 增量型光學式編碼器 P : 17-bit 絕對型磁性式編碼器 單圈解析度：17-bit 多圈 ¹ 解析度：16-bit M : 17-bit 增量型磁性式編碼器			
馬達框架尺寸	04 : 40mm 06 : 60mm 08 : 80mm 10 : 100mm 13 : 130mm 18 : 180mm			
額定輸出功率	01 : 100W 02 : 200W 04 : 400W 07 : 750W 08 : 850W 10 : 1kW 13 : 1.3kW 15 : 1.5kW 18 : 1.8kW 20 : 2kW 30 : 3kW 45 : 4.5kW 55 : 5.5kW 75 : 7.5kW			
軸形式及油封	無煞車 無油封	有煞車 無油封	無煞車 有油封	有煞車 有油封
圓軸 (帶螺絲孔位)	-	-	C*	D*
鍵槽 (帶螺絲孔位)	P*	Q*	R	S
* 非常備機種				
軸徑尺寸	S : 一般接頭, 標準軸徑 7 : 一般接頭, 特殊軸徑 (14mm)* J : IP67 防水接頭, 標準軸徑 K : IP67 防水接頭, 特殊軸徑 (14mm)* * 特殊軸徑適用於 F80 400W 機種			
特別碼	1 : 標準品			

伺服馬達 ECM-A3 系列

ECM - A3 H - C Y 06 04 R S 1

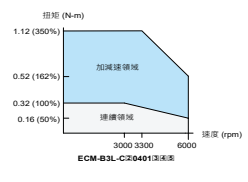
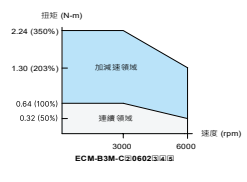
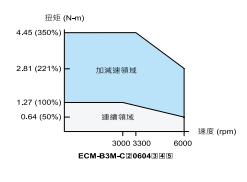
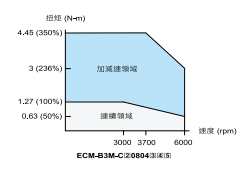

產品名稱	ECM : 電子換相式馬達			
產品系列	A3 系列			
慣量別	H : 高慣量 L : 低慣量			
額定電壓及轉速	C : 220V/3000rpm			
編碼器型式	Y : 24-bit 絕對型光學式編碼器 單圈解析度：24-bit 多圈 ¹ 解析度：16-bit 1 : 24-bit 增量型光學式編碼器 ² A : 24-bit 絕對型磁光式編碼器 單圈解析度：24-bit 多圈 ¹ 解析度：16-bit 2 : 24-bit 增量型磁光式編碼器 ² * 1 圈數 * 2 可做單圈絕對型使用			
馬達框架尺寸	04 : 40mm 06 : 60mm 08 : 80mm			
額定輸出功率	0F : 50W 01 : 100W 02 : 200W 04 : 400W 07 : 750W			
軸形式及油封	無煞車 無油封	有煞車 無油封	無煞車 有油封	有煞車 有油封
圓軸 (帶螺絲孔位)	-	-	C	D
鍵槽 (帶螺絲孔位)	P*	Q*	R	S
* 非常備機種				
軸徑尺寸	S : 一般接頭, 標準軸徑 7 : 一般接頭, 特殊軸徑 (14mm)* J : IP67 防水接頭, 標準軸徑 K : IP67 防水接頭, 特殊軸徑 (14mm)* * 特殊軸徑適用於 F80 400W 機種			
特別碼	1 : 標準品 Z : 請參閱 P.32 尺寸外型之註解			

註：此處料號編碼是為了幫助理解命名原則，並非所有任意組合皆能提供，詳細可訂購型號請洽經銷商。

伺服馬達 ECM-B3 系列規格

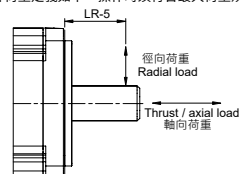
電氣規格 - 220V

馬達 80 框號 (含) 以下系列 低慣量 ECM-B3L / 中慣量 ECM-B3M 伺服馬達

	ECM-B3L - C 2 0401	ECM-B3M - C 2 0602	ECM-B3M - C 2 0604	ECM-B3M - C 2 0804
額定功率 (kW)	0.1	0.2	0.4	0.4
額定扭矩 (N-m) ^{*2}	0.32	0.64	1.27	1.27
最大扭矩 (N-m)	1.12	2.24	4.45	4.45
額定轉速 (rpm)	3000			
最高轉速 (rpm)	6000			
額定電流 (Arms)	0.857	1.42	2.40	2.53
瞬時最大電流 (Arms)	3.44	6.62	9.47	9.42
額定功率變化率 (kW/s)	32.51	29.05	63.50	24.89
額定功率變化率 (kW/s) 含煞車	32.51	27.13	61.09	23.21
轉子慣量 (× 10 ⁻⁴ kg·m ²)	0.0299	0.141	0.254	0.648
轉子慣量 (× 10 ⁻⁴ kg·m ²) 含煞車	0.0315	0.151	0.264	0.695
機械常數 (ms)	0.5	0.91	0.52	0.8
機械常數 (ms) 含煞車	0.53	0.97	0.54	0.86
扭矩常數 -KT (N-m/A)	0.374	0.45	0.53	0.5
電壓常數 -KE (mV/(rpm))	13.8	16.96	19.76	18.97
電機阻抗 (Ohm)	8.22	4.71	2.04	1.125
電機感抗 (mH)	19.1	12.18	6.50	5.14
電氣常數 (ms)	2.32	2.59	3.19	4.57
重量 - 不帶煞車 (kg)	0.5	0.9	1.2	1.7
重量 - 帶煞車 (kg)	0.7	1.3	1.6	2.51
徑向最大荷重 (N) ^{*5}	78	245	245	392
軸向最大荷重 (N) ^{*5}	54	74	74	147
煞車工作電壓	24 V _{DC} ± 10%			
煞車消耗功率 (at 20°C)[W]	6.1	7.6	7.6	8
煞車保持扭矩 [Nt·m (min)] ^{*3}	0.3	1.3	1.3	2.5
煞車釋放時間 [ms (Max)]	20	20	20	20
煞車吸引時間 [ms (Max)]	35	50	50	60
帶油封的額定值降低率 (%)	10	10	5	5
扭矩特性 (T-N 曲線)				
絕緣等級	A 級 (UL), B 級 (CE)			
絕緣阻抗	100 MΩ, DC 500 V 以上			
絕緣耐壓	1.8k Vac, 1 秒			
振動級數 (μm)	V15			
使用環境溫度	-20°C ~ 60°C ^{*4}			
儲存溫度	-20°C ~ 80°C			
儲存與使用溼度	20 ~ 90% RH (不結露)			
耐振性	2.5 G			
IP 等級	IP67 (使用防水接頭及軸心密封安裝 (或是使用油封) 的機種)			
安規認證				

註：
 1. 伺服馬達型號 2 為編碼器型
 2. 規格中之額定扭矩值為伺服馬達安裝下列尺寸之散熱片，且環境溫度為 0 ~ 40°C 時的連續容許轉矩值：
 F40、F60、F80：250 mm x 250 mm x 6 mm
 材質：鋁製 (Aluminum)
 3. 伺服馬達內建的煞車功能是為了將物件保持於停止狀態，請勿用於減速或作為動態煞車使用
 4. 若使用環境溫度超過 40°C，請參閱 P.37 B3 馬達額定值降低率

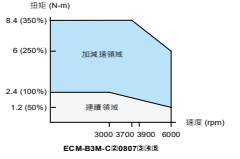
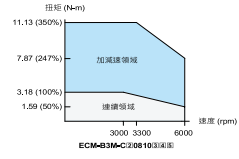
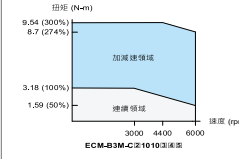
5. 馬達出軸端可容許荷重定義如下，操作時須符合最大荷重規格。



伺服馬達 ECM-B3 系列規格

電氣規格 - 220 V

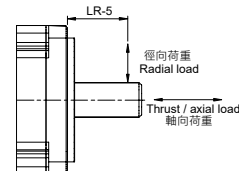
馬達 80/100 框號系列 中慣量 ECM-B3M 伺服馬達

	ECM-B3M-C 0807	ECM-B3M-C 0810	ECM-B3M-C 1010	ECM-B3M-C 1015
額定功率 (kW)	0.75	1	1	1.5
額定扭矩 (N·m) ²	2.4	3.18	3.18	4.77
最大扭矩 (N·m)	8.4	11.13	9.54	14.3
額定轉速 (rpm)	3000			
最高轉速 (rpm)	6000			
額定電流 (Arms)	4.27	5	6.05	7.48
瞬時最大電流 (Arms)	15.8	18.2	18.4	22.8
額定功率變化率 (kW/s)	53.83	73.8	36.4	61.7
額定功率變化率 (kW/s) 含煞車	50.97	-	33	57.3
轉子慣量 (× 10 ⁻⁴ kg·m ²)	1.07	1.37	2.78	3.69
轉子慣量 (× 10 ⁻⁴ kg·m ²) 含煞車	1.13	-	3.06	3.97
機械常數 (ms)	0.54	0.48	0.741	0.552
機械常數 (ms) 含煞車	0.57	-	0.815	0.594
扭矩常數 -KT (N·m/A)	0.57	0.64	0.526	0.638
電壓常數 -KE (mV/(rpm))	20.17	23.15	19.8	23.8
電機阻抗 (Ohm)	0.55	0.495	0.265	0.217
電機感抗 (mH)	2.81	2.63	1.86	1.71
電氣常數 (ms)	5.11	5.31	7.02	7.88
重量 - 不帶煞車 (kg)	2.34	2.82	3.56	4.37
重量 - 帶煞車 (kg)	3.15	-	4.88	5.68
徑向最大荷重 (N) ⁵	392	392	490	490
軸向最大荷重 (N) ⁵	147	147	196	196
煞車工作電壓	24 V _{DC} ± 10%	-	24 V _{DC} ± 10%	
煞車消耗功率 (at 20°C)[W]	8	-	9.5	9.5
煞車保持扭矩 [Nt·m (min)] ³	2.5	-	17.6	17.6
煞車釋放時間 [ms (Max)]	20	-	50	50
煞車吸引時間 [ms (Max)]	60	-	110	110
帶油封的額定值降低率 (%)	5	-	5	5
扭矩特性 (T-N 曲線)				
絕緣等級	A 級 (UL), B 級 (CE)			
絕緣阻抗	100 MΩ, DC 500 V 以上			
絕緣耐壓	1.8k Vac, 1 秒			
振動級數 (μm)	V15			
使用環境溫度	-20°C ~ 60°C*4			
儲存溫度	-20°C ~ 80°C			
儲存與使用溼度	20 ~ 90% RH (不結露)			
耐振性	2.5 G			
IP 等級	IP67 (使用防水接頭及軸心密封安裝 (或是使用油封) 的機種)			
安規認證				

註：

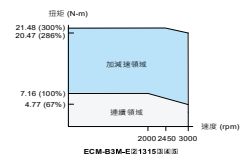
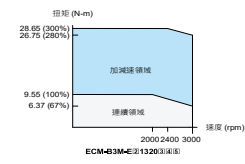
1. 伺服馬達型號[]為編碼器型式
2. 規格中之額定扭矩值為伺服馬達安裝下列尺寸之散熱片，且環境溫度為 0 ~ 40°C 時的連續容許轉矩值：
F80 : 250 mm x 250 mm x 6 mm
F100 : 300 mm x 300 mm x 12 mm
材質：鋁製 (Aluminum)
3. 伺服馬達內建的煞車功能是為了將物件保持於停止狀態，請勿用於減速或作為動態煞車使用
4. 若使用環境溫度超過 40°C，請參閱 P.37 B3 馬達額定值降低率

5. 馬達輸出軸端可容許荷重定義如下，操作時須符合最大荷重規格。



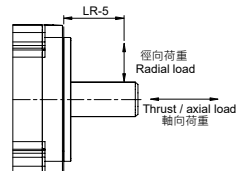
電氣規格 - 220V

馬達 100/130 框號系列 中慣量 ECM-B3M 伺服馬達

	ECM-B3M-C 1020	ECM-B3M-E 1310	ECM-B3M-E 1315	ECM-B3M-E 1320
額定功率 (kW)	2	1	1.5	2
額定扭矩 (N-m) ²	6.37	4.77	7.16	9.55
最大扭矩 (N-m)	19.1	14.3	21.48	28.65
額定轉速 (rpm)	3000		2000	
最高轉速 (rpm)	6000		3000	
額定電流 (Arms)	9.96	5.96	8.17	10.59
瞬時最大電流 (Arms)	30.7	19.9	26.82	34.2
額定功率變化率 (kW/s)	86.7	29.21	45.69	62.25
額定功率變化率 (kW/s) 含煞車	82	28.66	45.09	61.62
轉子慣量 (× 10 ⁻⁴ kg.m ²)	4.68	7.79	11.22	14.65
轉子慣量 (× 10 ⁻⁴ kg.m ²) 含煞車	4.95	7.94	11.37	14.8
機械常數 (ms)	0.523	1.46	1.1	1.03
機械常數 (ms) 含煞車	0.554	1.49	1.12	1.04
扭矩常數 -KT (N-m/A)	0.64	0.8	0.88	0.9
電壓常數 -KE (mV/(rpm))	23.7	29.3	31.69	32.7
電機阻抗 (Ohm)	0.162	0.419	0.26	0.198
電機感抗 (mH)	1.23	4	2.81	2.18
電氣常數 (ms)	7.59	9.55	10.81	11.01
重量 - 不帶煞車 (kg)	5.09	4.9	6	7
重量 - 帶煞車 (kg)	6.51	6.3	7.4	8.5
徑向最大荷重 (N) ⁵	490	490	686	980
軸向最大荷重 (N) ⁵	196	98	343	392
煞車工作電壓	24 V _{DC} ± 10%			
煞車消耗功率 (at 20°C)[W]	9.5	21.5	21.5	21.5
煞車保持扭矩 [Nt-m (min)] ^{*3}	17.6	10	10	10
煞車釋放時間 [ms (Max)]	50	50	50	50
煞車吸引時間 [ms (Max)]	110	110	110	110
帶油封的額定值降低率 (%)	5	5	5	5
扭矩特性 (T-N 曲線)				
絕緣等級	A 級 (UL), B 級 (CE)			
絕緣阻抗	100 MΩ, DC 500 V 以上			
絕緣耐壓	1.8k Vac, 1 秒			
振動級數 (μm)	V15			
使用環境溫度	-20°C ~ 60°C*4			
儲存溫度	-20°C ~ 80°C			
儲存與使用溼度	20 ~ 90% RH (不結露)			
耐振性	2.5 G			
IP 等級	IP67 (使用防水接頭及軸心密封安裝 (或是使用油封) 的機種)			
安規認證				

註：
 1. 伺服馬達型號[2]為編碼器型式
 2. 規格中之額定扭矩值為伺服馬達安裝下列尺寸之散熱片，且環境溫度為 0 ~ 40°C 時的連續容許轉矩值：
 F100：300 mm x 300 mm x 12 mm
 F130：400 mm x 400 mm x 20 mm
 材質：鋁製 (Aluminum)
 3. 伺服馬達內建的煞車功能是為了將物件保持於停止狀態，請勿用於減速或作為動態煞車使用
 4. 若使用環境溫度超過 40°C，請參閱 P.37 B3 馬達額定值降低率

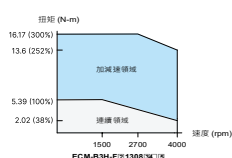
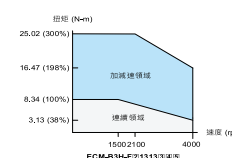
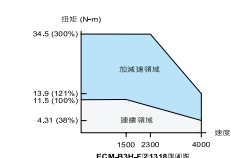

5. 馬達出軸端可容許荷重定義如下，操作時須符合最大荷重規格。



伺服馬達 ECM-B3 系列規格

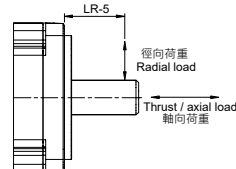
電氣規格 - 220 V

馬達 130 框號系列 高慣量 ECM-B3H 伺服馬達

	ECM-B3H-F 1308	ECM-B3H-F 1313	ECM-B3H-F 1318
額定功率 (kW)	0.85	1.3	1.8
額定扭矩 (N-m)*2	5.39	8.34	11.5
最大扭矩 (N-m)	16.17	25.02	34.5
額定轉速 (rpm)		1500	
最高轉速 (rpm)		4000	
額定電流 (Arms)	6.65	7.7	11.5
瞬時最大電流 (Arms)	20	23.9	36.1
額定功率變化率 (kW/s)	23.4	38.6	58.5
額定功率變化率 (kW/s) 含煞車	23	38.3	58
轉子慣量 (× 10 ⁻⁴ kg.m ²)	12.44	18	22.6
轉子慣量 (× 10 ⁻⁴ kg.m ²) 含煞車	12.62	18.14	22.8
機械常數 (ms)	2.48	1.98	1.7
機械常數 (ms) 含煞車	2.52	1.99	1.71
扭矩常數 -KT (N-m/A)	0.811	1.08	1
電壓常數 -KE (mV/(rpm))	29.8	38.8	35.3
電機阻抗 (Ohm)	0.46	0.44	0.253
電機感抗 (mH)	2.5	2.76	1.7
電氣常數 (ms)	5.43	6.27	6.72
重量 - 不帶煞車 (kg)	6	7	8
重量 - 帶煞車 (kg)	7.5	8.5	9.5
徑向最大荷重 (N) ⁵	490	686	980
軸向最大荷重 (N) ⁵	98	343	392
煞車工作電壓	24 V _{DC} ± 10%		
煞車消耗功率 (at 20°C)[W]	16	16	16
煞車保持扭矩 [Nt-m (min)] ^{†3}	24	24	24
煞車釋放時間 [ms (Max)]	60	60	60
煞車吸引時間 [ms (Max)]	120	120	120
帶油封的額定值降低率 (%)	5	5	5
扭矩特性 (T-N 曲線)			
絕緣等級	F 級 (UL), F 級 (CE)		
絕緣阻抗	100 MΩ, DC 500 V 以上		
絕緣耐壓	1.8k Vac, 1 秒		
振動級數 (μm)	V15		
使用環境溫度	-20°C ~ 60°C*4		
儲存溫度	-20°C ~ 80°C		
儲存與使用溼度	20 ~ 90% RH (不結露)		
耐振性	2.5 G		
IP 等級	IP67 (使用防水接頭及軸心密封安裝 (或是使用油封) 的機種)		
安規認證			

註：
 1. 伺服馬達型號圖為編碼器型式
 2. 規格中之額定扭矩值為伺服馬達安裝下列尺寸之散熱片，且環境溫度為 0 ~ 40°C 時的連續容許轉矩值：
 F130：400 mm x 400 mm x 20 mm
 材質：鋁製 (Aluminum)
 3. 伺服馬達內建的煞車功能是為了將物件保持於停止狀態，請勿用於減速或作為動態煞車使用
 4. 若使用環境溫度超過 40°C，請參閱 P.37 B3 馬達額定值降低率

5. 馬達輸出軸端可容許荷重定義如下，操作時須符合最大荷重規格。



電氣規格 - 220V

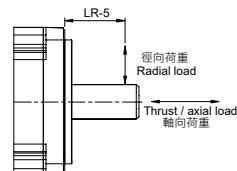
馬達 180 框號系列 中慣量 ECM-B3M 伺服馬達

	ECM-B3M-E 1820	ECM-B3M-F 1830
額定功率 (kW)	2	3
額定扭矩 (N-m) ^{*2}	9.55	19.1
最大扭矩 (N-m)	28.65	57.29
額定轉速 (rpm)	2000	1500
最高轉速 (rpm)	3000	3000
額定電流 (Arms)	11.43	18.21
瞬時最大電流 (Arms)	36.21	58.9
額定功率變化率 (kW/s)	31.33	68.02
額定功率變化率 (kW/s) 含煞車	30.02	66.45
轉子慣量 (× 10 ⁻⁴ kg.m ²)	29.11	53.63
轉子慣量 (× 10 ⁻⁴ kg.m ²) 含煞車	30.38	54.9
機械常數 (ms)	1.83	1.21
機械常數 (ms) 含煞車	1.91	1.24
扭矩常數 -KT (N-m/A)	0.836	1.05
電壓常數 -KE (mV/(rpm))	31.6	37.9
電機阻抗 (Ohm)	0.159	0.086
電機感抗 (mH)	2.34	1.52
電氣常數 (ms)	14.72	17.67
重量 - 不帶煞車 (kg)	10	13.9
重量 - 帶煞車 (kg)	13.7	17.6
徑向最大荷重 (N) ¹⁵	1470	1470
軸向最大荷重 (N) ¹⁵	490	490
煞車工作電壓	24 V _{DC} ± 10%	
煞車消耗功率 (at 20°C)[W]	25	25
煞車保持扭矩 [Nt-m (min)] ^{*3}	31	31
煞車釋放時間 [ms (Max)]	30	30
煞車吸引時間 [ms (Max)]	120	120
帶油封的額定值降低率 (%)	5	5
扭矩特性 (T-N 曲線)		
絕緣等級	A 級 (UL), B 級 (CE)	
絕緣阻抗	100 MΩ, DC 500 V 以上	
絕緣耐壓	1.8k Vac, 1 秒	
振動級數 (μm)	V15	
使用環境溫度	-20°C ~ 60°C ^{*4}	
儲存溫度	-20°C ~ 80°C	
儲存與使用溼度	20 ~ 90% RH (不結露)	
耐振性	2.5 G	
IP 等級	IP67 (使用防水接頭及軸心密封安裝 (或是使用油封) 的機種)	
安規認證		

註：

- 伺服馬達型號 2 為編碼器型式
- 規格中之額定扭矩值為伺服馬達安裝下列尺寸之散熱片，且環境溫度為 0 ~ 40°C 時的連續容許轉矩值：
F180：550 mm x 550 mm x 30 mm
材質：鋁製 (Aluminum)
- 伺服馬達內建的煞車功能是為了將物件保持於停止狀態，請勿用於減速或作為動態煞車使用
- 若使用環境溫度超過 40°C，請參閱 P.37 B3 馬達額定值降低率

- 馬達出軸端可容許荷重定義如下，操作時須符合最大荷重規格。



伺服馬達 ECM-B3 系列規格

電氣規格 - 400 V

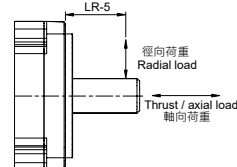
馬達 80 框號 (含) 以下 / 100 框號系列 中慣量 ECM-B3M 伺服馬達

	ECM-B3M-J 0604	ECM-B3M-J 0807	ECM-B3M-J 1010	ECM-B3M-J 1015
額定功率 (kW)	0.4	0.75	1	1.5
額定扭矩 (N-m) ²	1.27	2.4	3.18	4.77
最大扭矩 (N-m)	4.45	8.4	9.54	14.3
額定轉速 (rpm)	3000			
最高轉速 (rpm)	6000			
額定電流 (Arms)	1.35	2.15	3.03	3.73
瞬時最大電流 (Arms)	5.2	7.9	9.21	11.4
額定功率變化率 (kW/s)	63.5	53.83	36.4	61.7
額定功率變化率 (kW/s) 含煞車	61.09	50.97	33	57.3
轉子慣量 (× 10 ⁻⁴ kg.m ²)	0.254	1.07	2.78	3.69
轉子慣量 (× 10 ⁻⁴ kg.m ²) 含煞車	0.264	1.13	3.06	3.97
機械常數 (ms)	0.53	0.55	0.737	0.546
機械常數 (ms) 含煞車	0.55	0.58	0.811	0.587
扭矩常數 -KT (N-m/A)	0.94	1.12	1.05	1.28
電壓常數 -KE (mV/(rpm))	34.66	40.34	39.5	47.8
電機阻抗 (Ohm)	6.47	2.2	1.05	0.864
電機感抗 (mH)	20.6	11.2	7.5	6.63
電氣常數 (ms)	3.18	5.09	7.14	7.67
重量 - 不帶煞車 (kg)	1.2	2.34	3.56	4.37
重量 - 帶煞車 (kg)	1.6	3.15	4.88	5.68
徑向最大荷重 (N) ⁵	245	392	490	490
軸向最大荷重 (N) ⁵	74	147	196	196
煞車工作電壓	24 V _{DC} ± 10%			
煞車消耗功率 (at 20°C)[W]	1.3	2.5	9.5	9.5
煞車保持扭矩 [Nt-m (min)] ³	7.6	8	17.6	17.6
煞車釋放時間 [ms (Max)]	20	20	50	50
煞車吸引時間 [ms (Max)]	50	60	110	110
帶油封的額定值降低率 (%)	5	5	5	5
扭矩特性 (T-N 曲線)				
絕緣等級	A 級 (UL), B 級 (CE)			
絕緣阻抗	100 MΩ, DC 500 V 以上			
絕緣耐壓	2.3 k Vac, 1 秒			
振動級數 (μm)	V15			
使用環境溫度	-20°C ~ 60°C*4			
儲存溫度	-20°C ~ 80°C			
儲存與使用溼度	20 ~ 90% RH (不結露)			
耐振性	2.5 G			
IP 等級	IP67 (使用防水接頭及軸心密封安裝 (或是使用油封) 的機種)			
安規認證				

註:

1. 伺服馬達型號 [] 為編碼器型式
2. 規格中之額定扭矩值為伺服馬達安裝下列尺寸之散熱片, 且環境溫度為 0 ~ 40°C 時的連續容許轉矩值:
F60、F80: 250 mm x 250 mm x 6 mm
F100: 300 mm x 300 mm x 12 mm
材質: 鋁製 (Aluminum)
3. 伺服馬達內建的煞車功能是為了將物件保持於停止狀態, 請勿用於減速或作為動態煞車使用
4. 若使用環境溫度超過 40°C, 請參閱 P.37 B3 馬達額定值降低率

5. 馬達輸出軸端可容許荷重定義如下, 操作時須符合最大荷重規格。



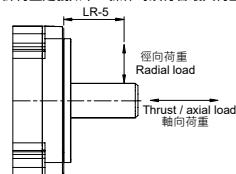
電氣規格 - 400V

馬達 100 / 130 框號系列 中慣量 ECM-B3M 伺服馬達

	ECM-B3M-J 1020	ECM-B3M-K 1310	ECM-B3M-K 1315	ECM-B3M-K 1320
額定功率 (kW)	2	1	1.5	2
額定扭矩 (N-m) ^{*2}	6.37	4.77	7.16	9.55
最大扭矩 (N-m)	19.1	14.3	21.48	28.65
額定轉速 (rpm)	3000		2000	
最高轉速 (rpm)	6000		3000	
額定電流 (Arms)	5	3	4.09	5.3
瞬時最大電流 (Arms)	15.3	9.95	13.37	17.1
額定功率變化率 (kW/s)	86.7	29.21	45.69	62.25
額定功率變化率 (kW/s) 含煞車	82	28.66	45.09	61.62
轉子慣量 (× 10 ⁻⁴ kg.m ²)	4.68	7.79	11.22	14.65
轉子慣量 (× 10 ⁻⁴ kg.m ²) 含煞車	4.95	7.94	11.37	14.8
機械常數 (ms)	0.528	1.47	1.1	1.03
機械常數 (ms) 含煞車	0.559	1.5	1.12	1.04
扭矩常數 -KT (N-m/A)	1.27	1.59	1.75	1.8
電壓常數 -KE (mV/(rpm))	47.2	58.6	63.38	65.4
電機阻抗 (Ohm)	0.646	1.68	1.04	0.792
電機感抗 (mH)	4.89	16	11.2	8.72
電氣常數 (ms)	7.57	9.52	10.8	11
重量 - 不帶煞車 (kg)	5.09	4.9	6	7
重量 - 帶煞車 (kg)	6.505	6.3	7.4	8.5
徑向最大荷重 (N) ^{*5}	490	490	686	980
軸向最大荷重 (N) ^{*5}	196	98	343	392
煞車工作電壓	24 V _{DC} ± 10%			
煞車消耗功率 (at 20°C)[W]	9.5	10	10	10
煞車保持扭矩 [Nt-m (min)] ^{*3}	17.6	21.5	21.5	21.5
煞車釋放時間 [ms (Max)]	50	50	50	50
煞車吸引時間 [ms (Max)]	110	110	110	110
帶油封的額定值降低率 (%)	5	5	5	5
扭矩特性 (T-N 曲線)				
絕緣等級	A 級 (UL), B 級 (CE)			
絕緣阻抗	100 MΩ, DC 500 V 以上			
絕緣耐壓	2.3k Vac, 1 秒			
振動級數 (μm)	V15			
使用環境溫度	-20°C ~ 60°C*4			
儲存溫度	-20°C ~ 80°C			
儲存與使用溼度	20 ~ 90% RH (不結露)			
耐振性	2.5 G			
IP 等級	IP67 (使用防水接頭及軸心密封安裝 (或是使用油封) 的機種)			
安規認證				

註：
 1. 伺服馬達型號 [2] 為編碼器型式
 2. 規格中之額定扭矩值為向伺服馬達安裝下列尺寸之散熱片，且環境溫度為 0 ~ 40°C 時的連續容許轉矩值：
 F100：300 mm x 300 mm x 12 mm
 F130：400 mm x 400 mm x 20 mm
 材質：鋁製 (Aluminum)
 3. 伺服馬達內建的煞車功能是為了將物件保持於停止狀態，請勿用於減速或作為動態煞車使用
 4. 若使用環境溫度超過 40°C，請參閱 P.37 B3 馬達額定值降低率

5. 馬達出軸端可容許荷重定義如下，操作時須符合最大荷重規格。



伺服馬達 ECM-B3 系列規格

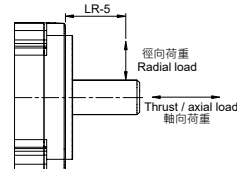
電氣規格 - 400 V

馬達 180 框號系列 中慣量 ECM-B3M / 130 框號系列 高慣量 ECM-B3H 伺服馬達

	ECM-B3H-L 1308	ECM-B3H-L 1313	ECM-B3H-L 1318	ECM-B3M-K 1820
額定功率 (kW)	0.85	1.3	1.8	2
額定扭矩 (N·m) ²	5.39	8.34	11.5	9.55
最大扭矩 (N·m)	16.17	25.02	34.5	28.65
額定轉速 (rpm)		1500		2000
最高轉速 (rpm)		4000		3000
額定電流 (Arms)	3.35	3.85	5.75	5.7
瞬時最大電流 (Arms)	10	12	18.1	18.1
額定功率變化率 (kW/s)	23.4	38.6	58.5	31.33
額定功率變化率 (kW/s) 含煞車	23	38.3	58	30.02
轉子慣量 (× 10 ⁻⁴ kg·m ²)	12.44	18	22.6	29.11
轉子慣量 (× 10 ⁻⁴ kg·m ²) 含煞車	12.62	18.14	22.8	30.38
機械常數 (ms)	2.5	1.97	1.69	1.83
機械常數 (ms) 含煞車	2.54	1.99	1.71	1.91
扭矩常數 -KT (N·m/A)	1.61	2.17	2	1.68
電壓常數 -KE (mV/(rpm))	59.5	77.6	70.7	63.2
電機阻抗 (Ohm)	1.84	1.76	1.01	0.636
電機感抗 (mH)	10	11	6.8	9.36
電氣常數 (ms)	5.43	6.25	6.73	14.72
重量 - 不帶煞車 (kg)	6	7	8	10
重量 - 帶煞車 (kg)	7.5	8.5	9.5	13.7
徑向最大荷重 (N) ⁵	490	686	980	1470
軸向最大荷重 (N) ⁵	98	343	392	490
煞車工作電壓	24 V _{DC} ± 10%			
煞車消耗功率 (at 20°C)[W]	16	16	16	25
煞車保持扭矩 [Nt·m (min)] ^{*3}	24	24	24	31
煞車釋放時間 [ms (Max)]	60	60	60	30
煞車吸引時間 [ms (Max)]	120	120	120	120
帶油封的額定值降低率 (%)	5	5	5	5
扭矩特性 (T-N 曲線)				
絕緣等級	F 級 (UL), F 級 (CE)			A 級 (UL), B 級 (CE)
絕緣阻抗	100 MΩ, DC 500 V 以上			
絕緣耐壓	2.3 k Vac, 1 秒			
振動級數 (μm)	V15			
使用環境溫度	-20°C ~ 60°C*4			
儲存溫度	-20°C ~ 80°C			
儲存與使用溼度	20 ~ 90% RH (不結露)			
耐振性	2.5 G			
IP 等級	IP67 (使用防水接頭及軸心密封安裝 (或是使用油封) 的機種)			
安規認證				

註：
 1. 伺服馬達型號後之方格為編碼器型式
 2. 規格中之額定扭矩值為伺服馬達安裝下列尺寸之散熱片，且環境溫度為 0 ~ 40°C 時的連續容許轉矩值：
 F130：400 mm x 400 mm x 20 mm
 F180：550 mm x 550 mm x 30 mm
 材質：鋁製 (Aluminum)
 3. 伺服馬達內建的煞車功能是為了將物件保持於停止狀態，請勿用於減速或作為動態煞車使用
 4. 若使用環境溫度超過 40°C，請參閱 P.37 B3 馬達額定值降低率

5. 馬達輸出軸端可容許荷重定義如下，操作時須符合最大荷重規格。



電氣規格 - 400V

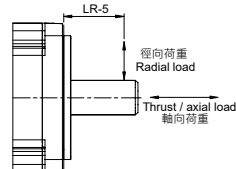
馬達 180 框號系列 中慣量 ECM-B3M 伺服馬達

	ECM-B3M-L 1830	ECM-B3M-L 1845	ECM-B3M-L 1855	ECM-B3M-L 1875
額定功率 (kW)	3	4.5	5.5	7.5
額定扭矩 (N-m) ²	19.1	28.65	35.01	47.75
最大扭矩 (N-m)	57.29	71.6	105	119
額定轉速 (rpm)	1500		1500	
最高轉速 (rpm)	3000		4000	
額定電流 (Arms)	9.1	13.3	15.3	22.1
瞬時最大電流 (Arms)	29.45	35.35	49.29	56.68
額定功率變化率 (kW/s)	68.02	121	124	169
額定功率變化率 (kW/s) 含煞車	66.45	119	122	167
轉子慣量 (× 10 ⁻⁴ kg.m ²)	53.63	67.73	98.88	134.95
轉子慣量 (× 10 ⁻⁴ kg.m ²) 含煞車	54.9	69.15	100.1	136.24
機械常數 (ms)	1.21	1.07	1.01	1.01
機械常數 (ms) 含煞車	1.24	1.09	1.02	1.02
扭矩常數 -KT (N-m/A)	2.1	2.15	2.29	2.16
電壓常數 -KE (mV/(rpm))	75.8	78.8	81.8	77.4
電機阻抗 (Ohm)	0.344	0.255	0.182	0.12
電機感抗 (mH)	6.08	4.68	3.48	2.27
電氣常數 (ms)	17.67	18.4	19.1	18.9
重量 - 不帶煞車 (kg)	13.9	16.5	21.2	27.2
重量 - 帶煞車 (kg)	17.6	20.2	24.9	30.9
徑向最大荷重 (N) ⁵	1470	1470	1764	1764
軸向最大荷重 (N) ⁵	490	490	588	588
煞車工作電壓	24 V _{DC} ± 10%			
煞車消耗功率 (at 20°C)[W]	25	55	55	55
煞車保持扭矩 [Nt-m (min)] ^{*3}	31	31	31	31
煞車釋放時間 [ms (Max)]	30	50	50	50
煞車吸引時間 [ms (Max)]	120	150	150	150
帶油封的額定值降低率 (%)	5	0	0	0
扭矩特性 (T-N 曲線)				
絕緣等級	A 級 (UL), B 級 (CE)		F 級 (UL), F 級 (CE)	
絕緣阻抗	100 MΩ, DC 500 V 以上			
絕緣耐壓	2.3k Vac, 1 秒			
振動級數 (μm)	V15			
使用環境溫度	-20°C ~ 60°C*4			
儲存溫度	-20°C ~ 80°C			
儲存與使用溼度	20 ~ 90% RH (不結露)			
耐振性	2.5 G			
IP 等級	IP67 (使用防水接頭及軸心密封安裝 (或是使用油封) 的機種)			
安規認證				

註：

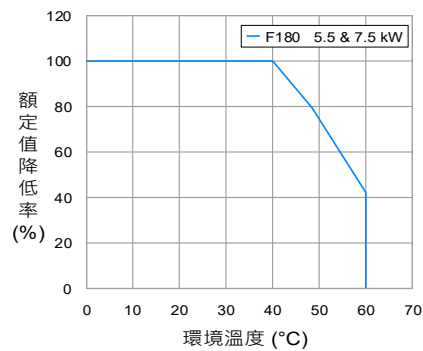
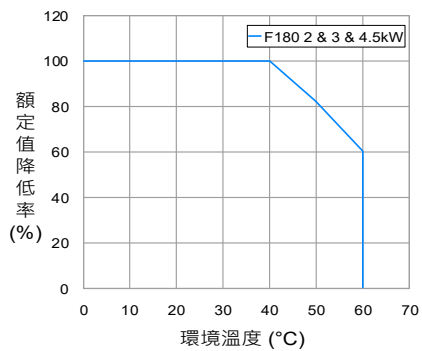
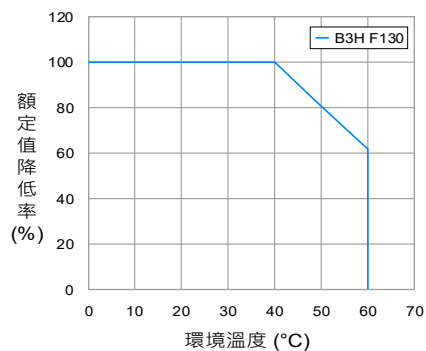
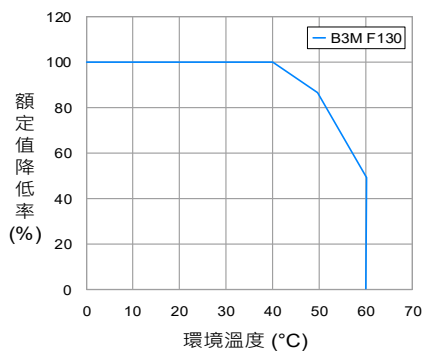
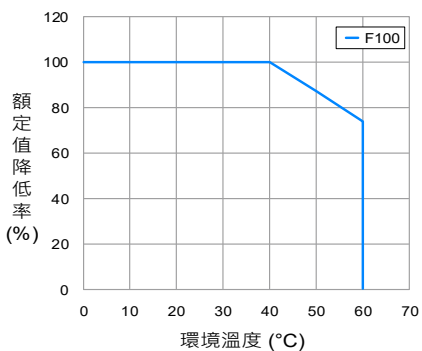
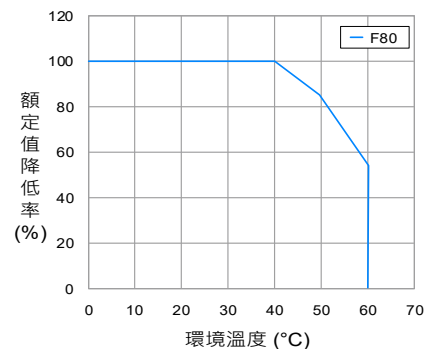
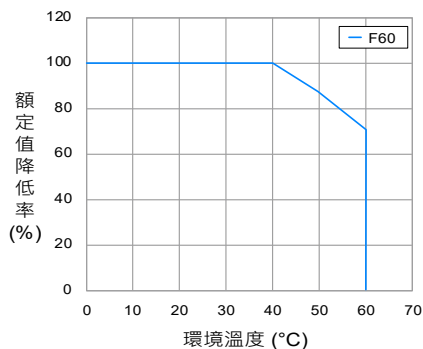
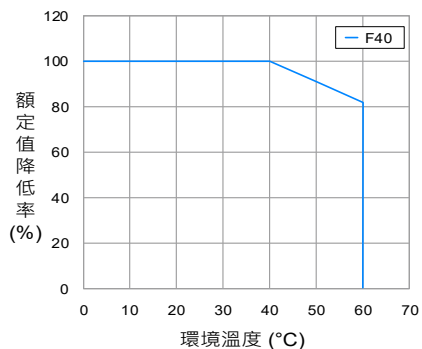
1. 伺服馬達型號 2 為編碼器型式
2. 規格中之額定扭矩值為伺服馬達安裝下列尺寸之散熱片，且環境溫度為 0 ~ 40°C 時的連續容許轉矩值：
F180：550 mm x 550 mm x 30 mm
材質：鋁製 (Aluminum)
3. 伺服馬達內建的煞車功能是為了將物件保持於停止狀態，請勿用於減速或作為動態煞車使用
4. 若使用環境溫度超過 40°C，請參閱 P.37 B3 馬達額定值降低率

5. 馬達出軸端可容許荷重定義如下，操作時須符合最大荷重規格。



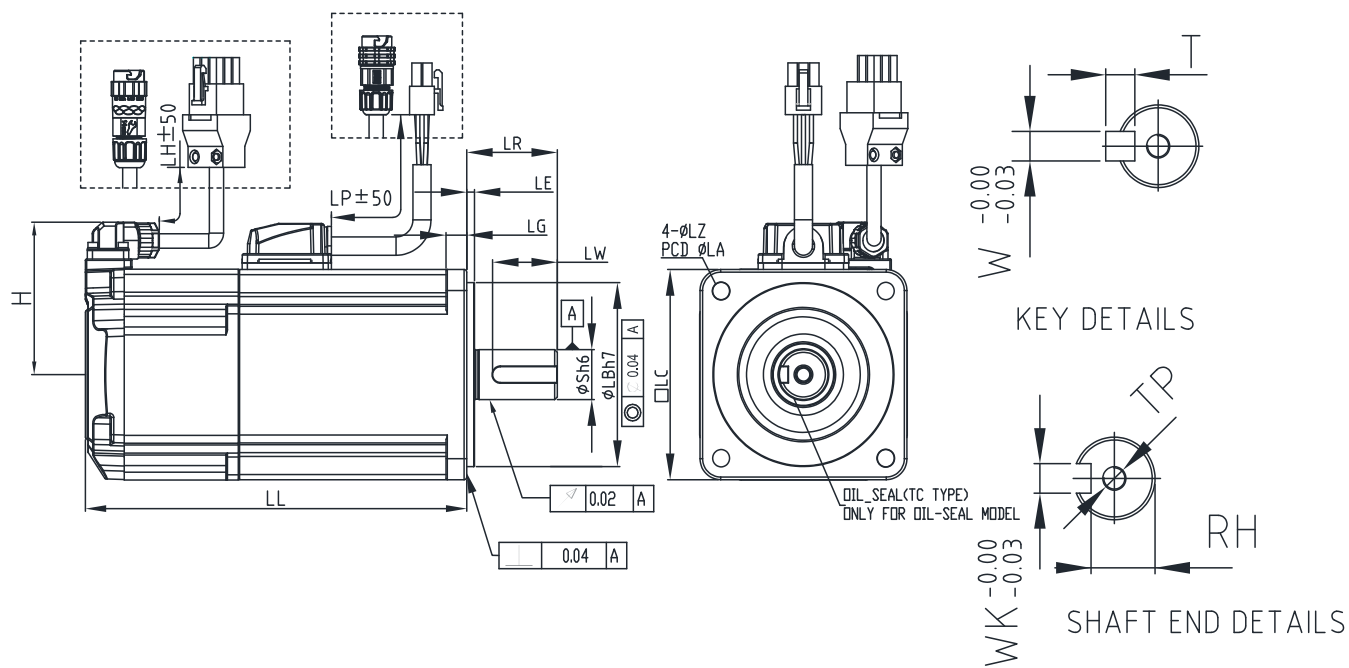
伺服馬達 ECM-B3 系列規格

額定值降低率



註：上述規格220V與400V機種皆適用。

220V 80 框號 (含) 以下系列外型尺寸

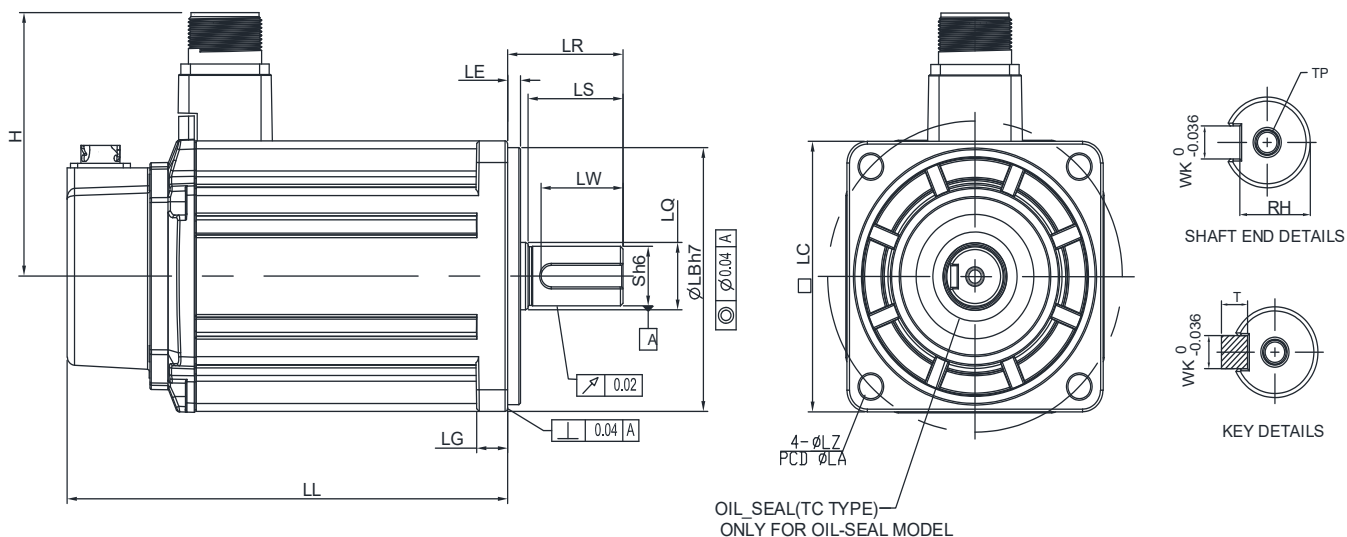


Model	B3L-C ② 0401	B3M-C ② 0602	B3M-C ② 0604	B3M-C ② 0804	B3M-C ② 0807	B3M-C ② 0810
LC	40	60	60	80	80	80
LZ	4.5	5.5	5.5	6.6	6.6	6.6
LA	46	70	70	90	90	90
S	8 ^(+0/-0.009)	14 ^(+0/-0.011)	14 ^(+0/-0.011)	14 ^(+0/-0.011)	19 ^(+0/-0.013)	19 ^(+0/-0.013)
LB	30 ^(+0/-0.021)	50 ^(+0/-0.025)	50 ^(+0/-0.025)	70 ^(+0/-0.030)	70 ^(+0/-0.030)	70 ^(+0/-0.030)
LL(不帶煞車)	77.6	72.5	91	86.7	105.2	118.7
LL(帶煞車)	111.7	109.4	127.9	126.3	144.8	158.3
LH	300	300	300	300	300	300
LP	300	300	300	300	300	300
H	40	48.5	48.5	58.5	58.5	58.5
LR	25	30	30	30	35	35
LE	2.5	3	3	3	3	3
LG	5	7.5	7.5	8	8	8
LW	16	20	20	20	25	25
RH	6.2	11	11	11	15.5	15.5
WK	3	5	5	5	6	6
W	3	5	5	5	6	6
T	3	5	5	5	6	6
TP	M3 Depth 8	M4 Depth 15	M4 Depth 15	M4 Depth 15	M6 Depth 20	M6 Depth 20

註：伺服馬達型號中的 ② 為編碼器型式

伺服馬達 ECM-B3 系列規格

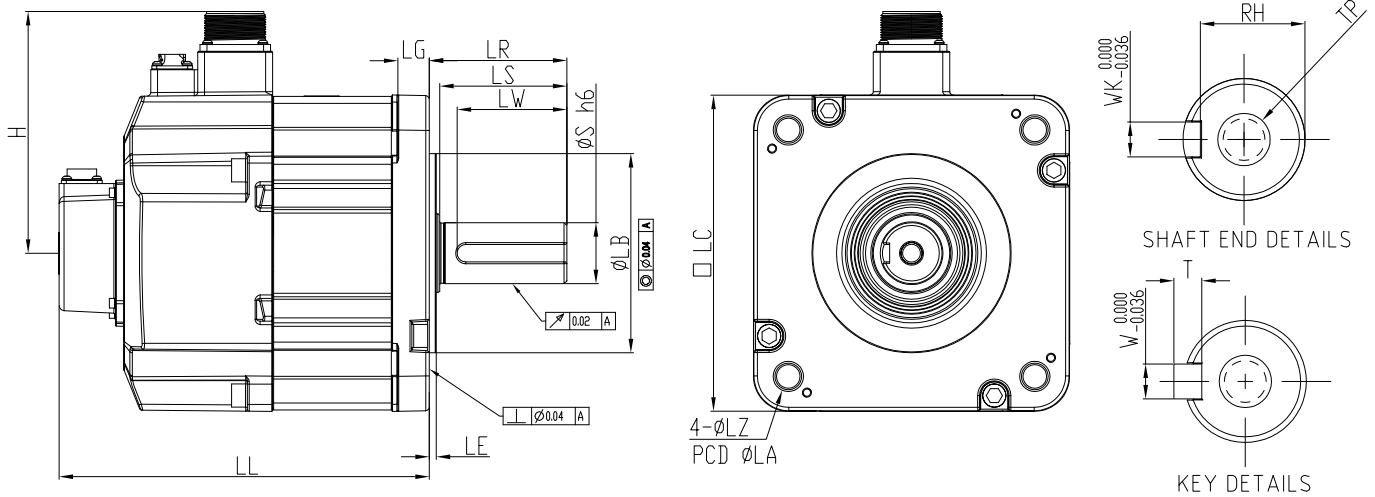
220V 100 框號系列外型尺寸



Model	B3M-C ② 1010	B3M-C ② 1015	B3M-C ② 1020
LC	100	100	100
LZ	9	9	9
LA	115	115	115
S	22($^{+0}_{-0.013}$)	22($^{+0}_{-0.013}$)	22($^{+0}_{-0.013}$)
LB	95($^{+0}_{-0.03}$)	95($^{+0}_{-0.03}$)	95($^{+0}_{-0.03}$)
LL(不帶煞車)	141.8	156.8	171.8
LL(帶煞車)	179.9	194.9	209.9
H	97.4	97.4	97.4
LS	37	37	37
LR	45	45	45
LQ	25	25	25
LE	5	5	5
LG	12	12	12
LW	32	32	32
RH	18	18	18
WK	8	8	8
W	8	8	8
T	7	7	7
TP	M6 Depth12	M6 Depth12	M6 Depth12

註：伺服馬達型號中的②為編碼器型式

220V 130 框號系列外型尺寸

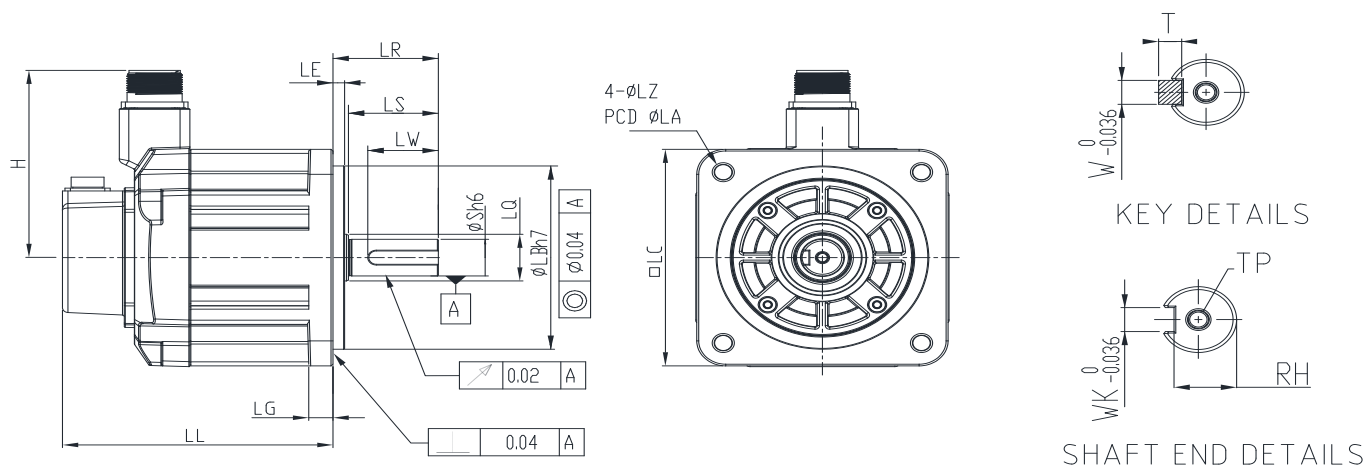


Model	B3M-E ② 1310	B3M-E ② 1315	B3M-E ② 1320	B3H-F ② 1308	B3H-F ② 1313	B3H-F ② 1318
LC	130	130	130	130	130	130
LZ	9	9	9	9	9	9
LA	145	145	145	145	145	145
S	22(⁺⁰ / _{-0.013})	22(⁺⁰ / _{-0.013})	22(⁺⁰ / _{-0.013})	22(⁺⁰ / _{-0.013})	22(⁺⁰ / _{-0.013})	22(⁺⁰ / _{-0.013})
LB	110(⁺⁰ / _{-0.035})	110(⁺⁰ / _{-0.035})	110(⁺⁰ / _{-0.035})	110(⁺⁰ / _{-0.035})	110(⁺⁰ / _{-0.035})	110(⁺⁰ / _{-0.035})
LL(不帶煞車)	127.9	139.9	151.9	127.9	139.9	151.9
LL(帶煞車)	168.5	180.5	192.5	168.5	180.5	192.5
H	115	115	115	115	115	115
LS	47	47	47	47	47	47
LR	55	55	55	55	55	55
LQ	28	28	28	28	28	28
LE	6	6	6	6	6	6
LG	12.5	12.5	12.5	12.5	12.5	12.5
LW	36	36	36	36	36	36
RH	18	18	18	18	18	18
WK	8	8	8	8	8	8
W	8	8	8	8	8	8
T	7	7	7	7	7	7
TP	M6 Depth12	M6 Depth12	M6 Depth12	M6 Depth12	M6 Depth12	M6 Depth12

註：伺服馬達型號中的 ② 為編碼器型式

伺服馬達 ECM-B3 系列規格

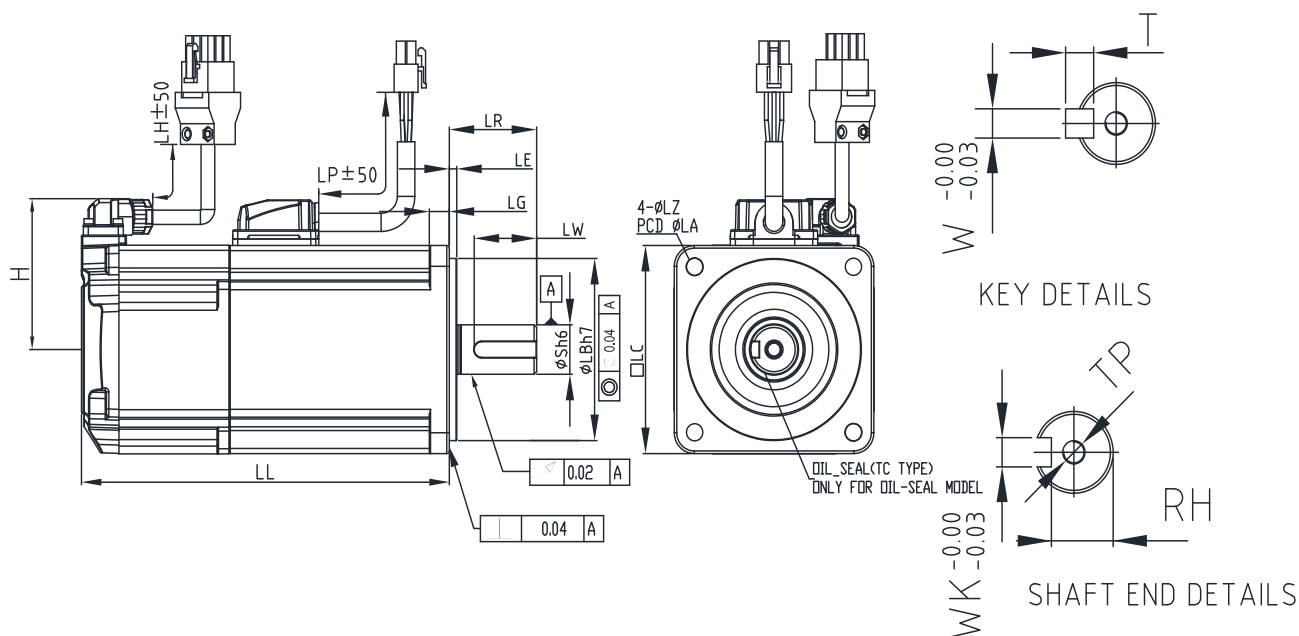
220V 180 框號系列外型尺寸



Model	B3M-E ② 1820	B3M-F ② 1830
LC	180	180
LZ	13.5	13.5
LA	200	200
S	35($^{+0}_{-0.016}$)	35($^{+0}_{-0.016}$)
LB	114.3($^{+0}_{-0.035}$)	114.3($^{+0}_{-0.035}$)
LL(不帶煞車)	137.5	160.5
LL(帶煞車)	189.5	212.5
H	139	139
LS	73	73
LR	79	79
LQ	45	45
LE	4	4
LG	18	18
LW	63	63
RH	30	30
WK	10	10
W	10	10
T	8	8
TP	M12 Depth25	M12 Depth25

註：伺服馬達型號中的②為編碼器型式

400V 80 框號 (含) 以下系列外型尺寸

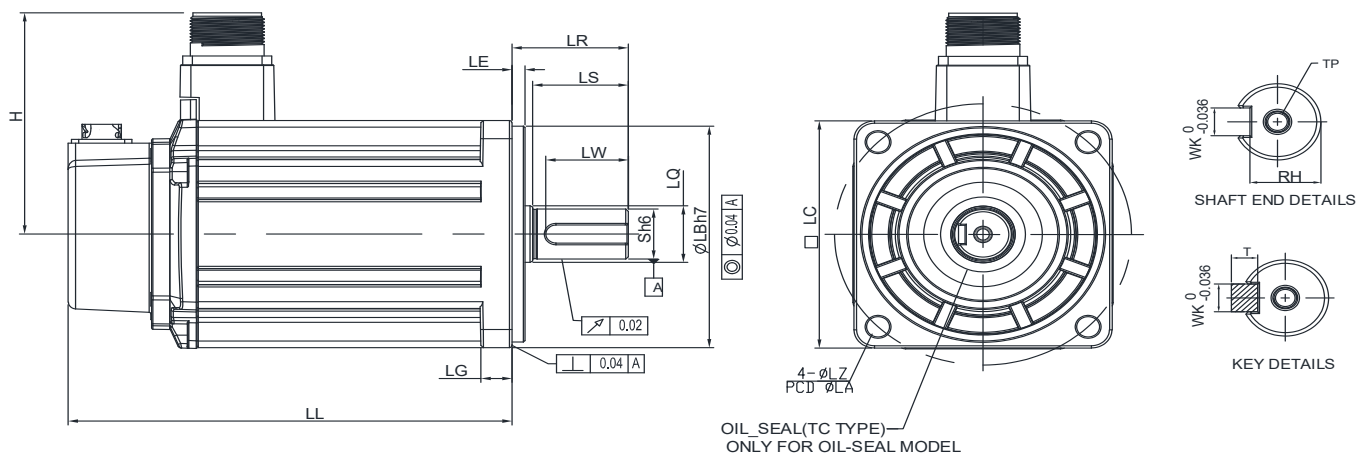


Model	B3M-J ② 0604	B3M-J ② 0807
LC	60	80
LZ	5.5	6.6
LA	70	90
S	14 ^(+0/-0.011)	19 ^(+0/-0.013)
LB	50 ^(+0.000/-0.055)	70 ^(+0.000/-0.030)
LL(不帶煞車)	91	105.2
LL(帶煞車)	127.9	144.8
LH	300	300
LP	300	300
H	48.5	58.5
LR	30	35
LE	3	3
LG	7.5	8
LW	20	25
RH	11	15.5
WK	5	6
W	5	6
T	5	6
TP	M4 Depth15	M6 Depth20

註：伺服馬達型號中的 ② 為編碼器型式

伺服馬達 ECM-B3 系列規格

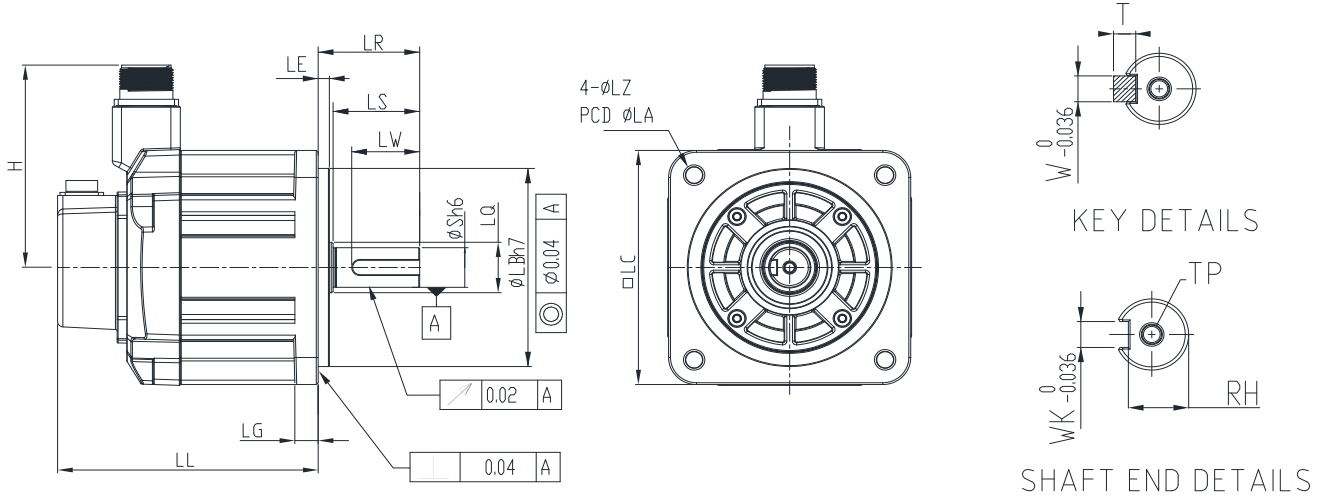
400V 100 框號系列外型尺寸



Model	B3M-J ② 1010	B3M-J ② 1015	B3M-J ② 1020
LC	100	100	100
LZ	9	9	9
LA	115	115	115
S	22($^{+0}_{-0.013}$)	22($^{+0}_{-0.013}$)	22($^{+0}_{-0.013}$)
LB	95($^{+0}_{-0.03}$)	95($^{+0}_{-0.03}$)	95($^{+0}_{-0.03}$)
LL(不帶煞車)	141.8	156.8	171.8
LL(帶煞車)	179.9	194.9	209.9
H	97.4	97.4	97.4
LS	37	37	37
LR	45	45	45
LQ	25	25	25
LE	5	5	5
LG	12	12	12
LW	32	32	32
RH	18	18	18
WK	8	8	8
W	8	8	8
T	7	7	7
TP	M6 Depth12	M6 Depth12	M6 Depth12

註：伺服馬達型號中的②為編碼器型式

400V 130 框號系列外型尺寸

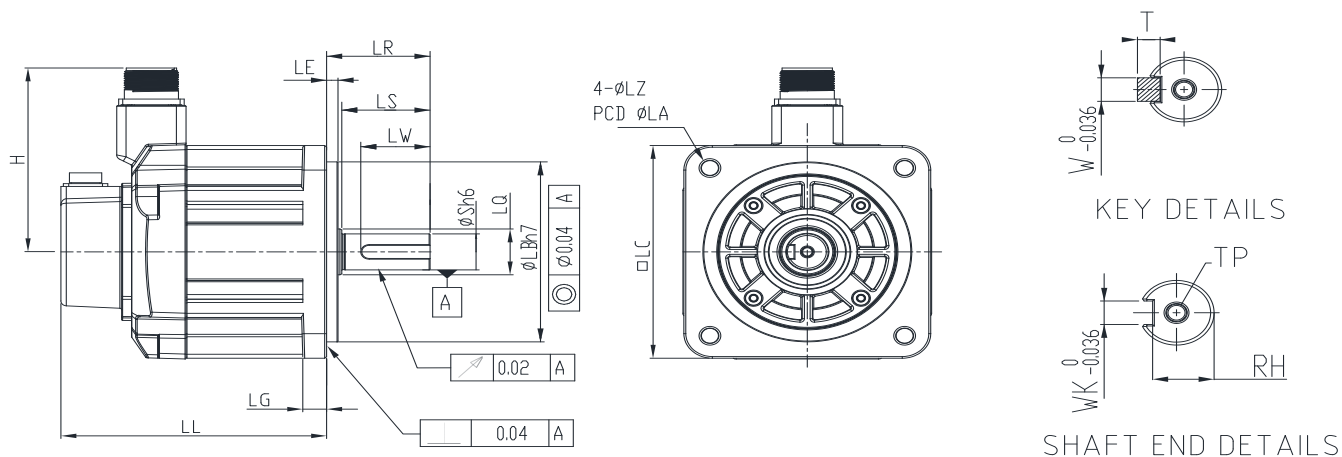


Model	B3M-K ② 1310	B3M-K ② 1315	B3M-K ② 1320	B3H-L ② 1308	B3H-L ② 1313	B3H-L ② 1318
LC	130	130	130	130	130	130
LZ	9	9	9	9	9	9
LA	145	145	145	145	145	145
S	22($^{+0}_{-0.013}$)	22($^{+0}_{-0.013}$)	22($^{+0}_{-0.013}$)	22($^{+0}_{-0.013}$)	22($^{+0}_{-0.013}$)	22($^{+0}_{-0.013}$)
LB	110($^{+0}_{-0.035}$)	110($^{+0}_{-0.035}$)	110($^{+0}_{-0.035}$)	110($^{+0}_{-0.035}$)	110($^{+0}_{-0.035}$)	110($^{+0}_{-0.035}$)
LL(不帶煞車)	127.9	139.9	151.9	127.9	139.9	151.9
LL(帶煞車)	168.5	180.5	192.5	168.5	180.5	192.5
H	115	115	115	115	115	115
LS	47	47	47	47	47	47
LR	55	55	55	55	55	55
LQ	28	28	28	28	28	28
LE	6	6	6	6	6	6
LG	12.5	12.5	12.5	12.5	12.5	12.5
LW	36	36	36	36	36	36
RH	18	18	18	18	18	18
WK	8	8	8	8	8	8
W	8	8	8	8	8	8
T	7	7	7	7	7	7
TP	M6 Depth12	M6 Depth12	M6 Depth12	M6 Depth12	M6 Depth12	M6 Depth12

註：伺服馬達型號中的 ②為編碼器型式

伺服馬達 ECM-B3 系列規格

400V 180 框號系列外型尺寸



Model	B3M-K ② 1820	B3M-L ② 1830	B3M-L ② 1845	B3M-L ② 1855	B3M-L ② 1875
LC	180	180	180	180	180
LZ	13.5	13.5	13.5	13.5	13.5
LA	200	200	200	200	200
S	35 ^(+0/-0.016)	35 ^(+0/-0.016)	35 ^(+0/-0.016)	42 ^(+0/-0.016)	42 ^(+0/-0.016)
LB	114.3 ^(+0/-0.035)	114.3 ^(+0/-0.035)	114.3 ^(+0/-0.035)	114.3 ^(+0/-0.035)	114.3 ^(+0/-0.035)
LL(不帶煞車)	137.5	160.5	174	218	260.1
LL(帶煞車)	189.5	212.5	226	265	307.1
H	139	139	139	144.5	144.5
LS	73	73	73	108.5	108.5
LR	79	79	79	113	113
LQ	45	45	45	45	45
LE	4	4	4	4	4
LG	18	18	18	18	18
LW	63	63	63	90	90
RH	30	30	30	37	37
WK	10	10	10	12	12
W	10	10	10	12	12
T	8	8	8	8	8
TP	M12 Depth25	M12 Depth25	M12 Depth25	M16 Depth32	M16 Depth32

註：伺服馬達型號中的②為編碼器型式

伺服馬達 ECM-A3 系列規格

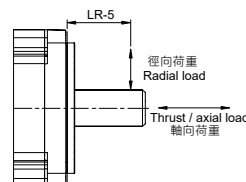
電氣規格

低慣量伺服馬達 ECM-A3L 系列

	ECM-A3L-C 040F ^{*1}	ECM-A3L-C 040I ^{*1}	ECM-A3L-C 0602 ^{*1}	ECM-A3L-C 0604 ^{*1}
額定功率 (kW)	0.05	0.1	0.2	0.4
額定扭矩 (N·m) ^{*2}	0.159	0.32	0.64	1.27
最大扭矩 (N·m)	0.557	1.12	2.24	4.45
額定轉速 (rpm)	3000			
最高轉速 (rpm)	6000			
額定電流 (Arms)	0.66	0.9	1.45	2.65
瞬間最大電流 (Arms)	2.82	3.88	6.2	10.1
額定功率變化率 (kW/s) ^{*3}	11 (9.9)	25.6 (24)	45.5 (34.1)	107.5 (89.6)
轉子慣量 (× 10 ⁻⁴ kg·m ²) ^{*3}	0.0229 (0.0255)	0.04 (0.0426)	0.09 (0.12)	0.15 (0.18)
機械常數 (ms) ^{*3}	1.28 (1.44)	0.838 (0.892)	0.64 (0.85)	0.41 (0.5)
扭矩常數 -KT (N·m/A)	0.241	0.356	0.441	0.479
電壓常數 -KE (mV/(rpm))	9.28	13.3	16.4	18
電機阻抗 (Ohm)	12.1	9.47	4.9	2.27
電機感抗 (mH)	18.6	16.2	18.52	10.27
電氣常數 (ms)	1.54	1.71	3.78	4.52
煞車保持扭矩 [Nt·m (min)] ^{*4}	0.32	0.32	1.3	1.3
煞車消耗功率 (at 20°C)[W]	6.1	6.1	7.2	7.2
煞車釋放時間 [ms (Max)]	20	20	20	20
煞車吸引時間 [ms (Max)]	35	35	50	50
徑向最大荷重 (N) ^{*5}	78	78	245	245
軸向最大荷重 (N) ^{*5}	54	54	74	74
重量 ^{*3}	0.38 (0.68)	0.5 (0.8)	1.1 (1.6)	1.4 (1.9)
帶油封的額定值降低率 (%)	20	10	10	5
扭矩特性 (T-N 曲線)				
絕緣等級	A 級 (UL) , B 級 (CE)			
絕緣阻抗	100 MΩ , DC 500 V 以上			
絕緣耐壓	1.8k Vac , 1 秒			
振動級數 (μm)	V15			
使用環境溫度	0°C ~ 40°C			
儲存溫度	-10°C ~ 80°C			
儲存與使用溼度	20 ~ 90% RH (不結露)			
耐振性	2.5 G			
IP 等級	IP67 (使用防水接頭及軸心密封安裝 (或是使用油封) 的機種)			
安規認證				

註：
 1. 伺服馬達型號中的 [] 為價量別、[] 為編碼器型式
 2. 規格中之額定扭矩值為伺服馬達安裝下列尺寸之散熱片，且環境溫度為 0 ~ 40°C 時的連續容許轉矩值：
 F40、F60、F80：250 mm x 250 mm x 6 mm
 材質：鋁製 (Aluminum)
 3. 括號內為帶煞車的馬達規格
 4. 伺服馬達內建的煞車功能是為了將物件保持於停止狀態，請勿用於減速或作為動態煞車使用

5. 馬達出軸端可容許荷重定義如下，操作時須符合最大荷重規格。



伺服馬達 ECM-A3 系列規格

電氣規格

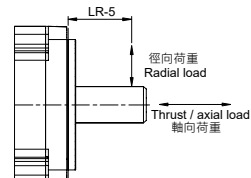
低慣量伺服馬達 ECM-A3L / 高慣量伺服馬達 ECM-A3H 系列

	ECM-A3L-C [2] 0804 ^{*1}	ECM-A3L-C [2] 0807 ^{*1}	ECM-A3H-C [2] 040F ^{*1}	ECM-A3H-C [2] 0401 ^{*1}
額定功率 (kW)	0.4	0.75	0.05	0.1
額定扭矩 (N-m) ^{*2}	1.27	2.39	0.159	0.32
最大扭矩 (N-m)	4.44	8.36	0.557	1.12
額定轉速 (rpm)	3000			
最高轉速 (rpm)	6000			
額定電流 (Arms)	2.6	5.1	0.64	0.9
瞬時最大電流 (Arms)	10.6	20.6	2.59	3.64
額定功率變化率 (kW/s) ^{*3}	45.8 (39.5)	102.2 (93)	5.56 (4.89)	13.6 (12.5)
轉子慣量 (× 10 ⁻⁴ kg.m ²) ^{*3}	0.352 (0.408)	0.559 (0.614)	0.0455 (0.0517)	0.0754 (0.0816)
機械常數 (ms) ^{*3}	0.68 (0.78)	0.44 (0.48)	2.52 (2.86)	1.43 (1.55)
扭矩常數 -KT (N-m/A)	0.488	0.469	0.248	0.356
電壓常數 -KE (mV/(rpm))	17.9	17	9.54	12.9
電機阻抗 (Ohm)	1.6	0.6	12.5	8.34
電機感抗 (mH)	10.6	4.6	13.34	11
電氣常數 (ms)	6.63	7.67	1.07	1.32
煞車保持扭矩 [Nt-m (min)] ^{*4}	2.5	2.5	0.32	0.32
煞車消耗功率 (at 20°C)[W]	8	8	6.1	6.1
煞車釋放時間 [ms (Max)]	20	20	20	20
煞車吸引時間 [ms (Max)]	60	60	35	35
徑向最大荷重 (N) ^{*5}	392	392	78	78
軸向最大荷重 (N) ^{*5}	147	147	54	54
重量 ^{*3}	2.05 (2.85)	2.8 (3.6)	0.38 (0.68)	0.5 (0.8)
帶油封的額定值降低率 (%)	5	5	20	10
扭矩特性 (T-N 曲線)				
絕緣等級	A 級 (UL), B 級 (CE)			
絕緣阻抗	100 MΩ, DC 500 V 以上			
絕緣耐壓	1.8k Vac, 1 秒			
振動級數 (μm)	V15			
使用環境溫度	0°C ~ 40°C			
儲存溫度	-10°C ~ 80°C			
儲存與使用溼度	20 ~ 90% RH (不結露)			
耐振性	2.5 G			
IP 等級	IP67 (使用防水接頭及軸心密封安裝 (或是使用油封) 的機種)			
安規認證				

註：

1. 伺服馬達型號中的 [1] 為慣量別、[2] 為編碼器型式
2. 規格中之額定扭矩值為伺服馬達安裝下列尺寸之散熱片，且環境溫度為 0 ~ 40°C 時的連續容許轉矩值：
F40、F60、F80：250 mm x 250 mm x 6 mm
材質：鋁製 (Aluminum)
3. 括號內為帶煞車的馬達規格
4. 伺服馬達內建的煞車功能是為了將物件保持於停止狀態，請勿用於減速或作為動態煞車使用

5. 馬達輸出端可容許荷重定義如下，操作時須符合最大荷重規格。

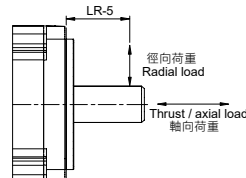


高慣量伺服馬達 ECM-A3H 系列

	ECM-A3H-C 0602 ^{*1}	ECM-A3H-C 0604 ^{*1}	ECM-A3H-C 0804 ^{*1}	ECM-A3H-C 0807 ^{*1}
額定功率 (kW)	0.2	0.4	0.4	0.75
額定扭矩 (N-m) ^{*2}	0.64	1.27	1.27	2.39
最大扭矩 (N-m)	2.24	4.45	4.44	8.36
額定轉速 (rpm)	3000			
最高轉速 (rpm)	6000			
額定電流 (Arms)	1.45	2.65	2.6	4.61
瞬時最大電流 (Arms)	5.3	9.8	9.32	16.4
額定功率變化率 (kW/s) ^{*3}	16.4 (14.6)	35.8 (33.6)	17.5 (15.07)	37.8 (34.41)
轉子慣量 (× 10 ⁻⁴ kg.m ²) ^{*3}	0.25 (0.28)	0.45 (0.48)	0.92 (1.07)	1.51 (1.66)
機械常數 (ms) ^{*3}	1.38 (1.54)	0.96 (1.02)	1.32 (1.54)	0.93 (1.02)
扭矩常數 -KT (N-m/A)	0.441	0.479	0.49	0.52
電壓常數 -KE (mV/(rpm))	16.4	17.2	17.9	18.7
電機阻抗 (Ohm)	3.8	1.68	1.19	0.57
電機感抗 (mH)	8.15	4.03	4.2	2.2
電氣常數 (ms)	2.14	2.40	3.53	3.86
煞車保持扭矩 [Nt-m (min)] ^{*4}	1.3	1.3	2.5	2.5
煞車消耗功率 (at 20°C)[W]	7.2	7.2	8	8
煞車釋放時間 [ms (Max)]	20	20	20	20
煞車吸引時間 [ms (Max)]	50	50	60	60
徑向最大荷重 (N) ^{*5}	245	245	392	392
軸向最大荷重 (N) ^{*5}	74	74	147	147
重量 ^{*3}	1.1 (1.6)	1.4 (1.9)	2.05 (2.85)	2.8 (3.6)
帶油封的額定值降低率 (%)	10	5	5	5
扭矩特性 (T-N 曲線)				
絕緣等級	A 級 (UL) , B 級 (CE)			
絕緣阻抗	100 MΩ , DC 500 V 以上			
絕緣耐壓	1.8k Vac , 1 秒			
振動級數 (μm)	V15			
使用環境溫度	0°C ~ 40°C			
儲存溫度	-10°C ~ 80°C			
儲存與使用溼度	20 ~ 90% RH (不結露)			
耐振性	2.5 G			
IP 等級	IP67 (使用防水接頭及軸心密封安裝 (或是使用油封) 的機種)			
安規認證				

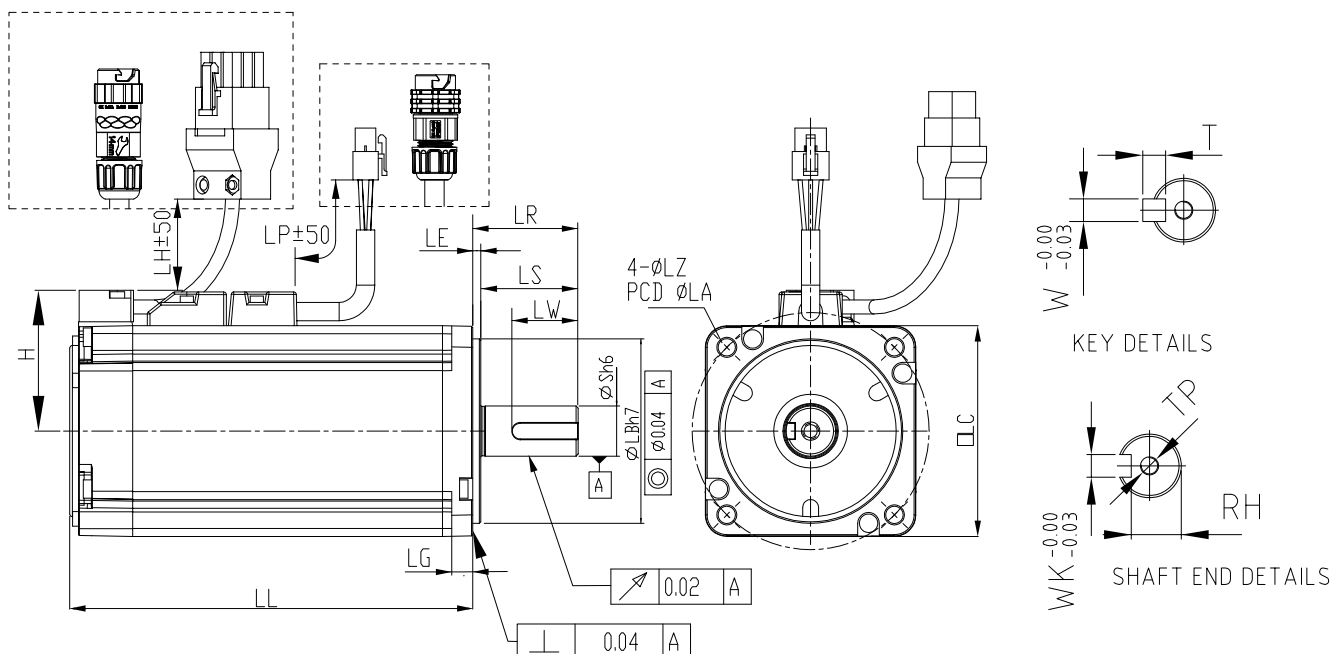
註：
 1. 伺服馬達型號中的 [] 為慣量別、[] 為編碼器型式
 2. 規格中之額定扭矩值為伺服馬達安裝下列尺寸之散熱片，且環境溫度為 0 ~ 40°C 時的連續容許轉矩值：
 F40：F60、F80：250 mm x 250 mm x 6 mm
 材質：鋁製 (Aluminum)
 3. 括號內為帶煞車的馬達規格
 4. 伺服馬達內建的煞車功能是為了將物件保持於停止狀態，請勿用於減速或作為動態煞車使用

5. 馬達輸出軸端可容許荷重定義如下，操作時須符合最大荷重規格。



伺服馬達 ECM-A3 系列規格

80 框號 (含) 以下系列外型尺寸

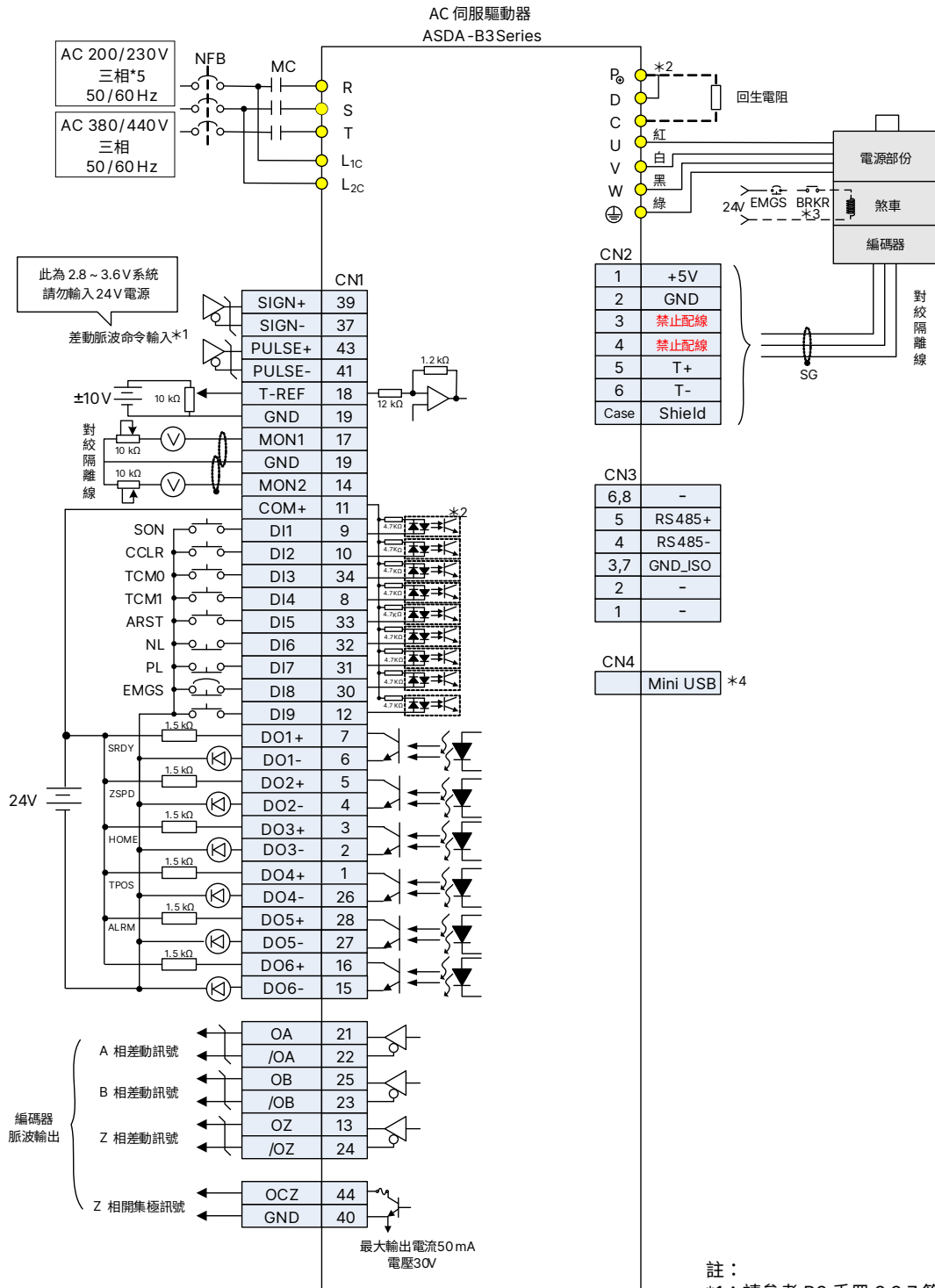


Model	C 2 040F 3 4 5	C 2 0401 3 4 5	C 2 0602 3 4 5	C 2 0604 3 4 5	C 2 0804 3 4 5	C 2 0807 3 4 5
LC	40	40	60	60	80	80
LZ	4.5	4.5	5.5	5.5	6.6	6.6
LA	46	46	70	70	90	90
S	8 ^(+0/-0.009)	8 ^(+0/-0.009)	14 ^(+0/-0.011)	14 ^(+0/-0.011)	14 ^(+0/-0.011)	19 ^(+0/-0.013)
LB	30 ^(+0/-0.021)	30 ^(+0/-0.021)	50 ^(+0/-0.025)	50 ^(+0/-0.025)	70 ^(+0/-0.030)	70 ^(+0/-0.030)
LL(不帶煞車)	70.6	85.3	84	106	93.7	115.8
LL(帶煞車)	105.4	120.1	117.6	139.7	131.2	153.2
LH	300	300	300	300	300	300
LP	300	300	300	300	300	300
H	34	34	43.5	43.5	54.5	54.5
LS	21.5	21.5	27	27	27	37
LR	25	25	30	30	30	40
LE	2.5	2.5	3	3	3	3
LG	5	5	7.5	7.5	8	8
LW	16	16	20	20	20	25
RH	6.2	6.2	11	11	11	15.5
WK	3	3	5	5	5	6
W	3	3	5	5	5	6
T	3	3	5	5	5	6
TP	M3 Depth 6	M3 Depth 6	M4 Depth 8	M4 Depth 8	M4 Depth 8	M6 Depth 10

註：
 1. 伺服馬達型號中的 [2] 為編碼器型式、[3] 為煞車或鍵槽 / 油封型式、[4] 為軸徑規格與接頭型式、[5] 為特別碼
 2. C 2 0807 [3] [4] [5] 的特別碼為 Z 時，LS = 32，LR = 35
 3. 當馬達型號中的 [4] 為 J 或 K 時，接頭型式為 IP67 防水接頭

控制模式配線

位置 (PT) 模式標準接線 - 差動脈波訊號

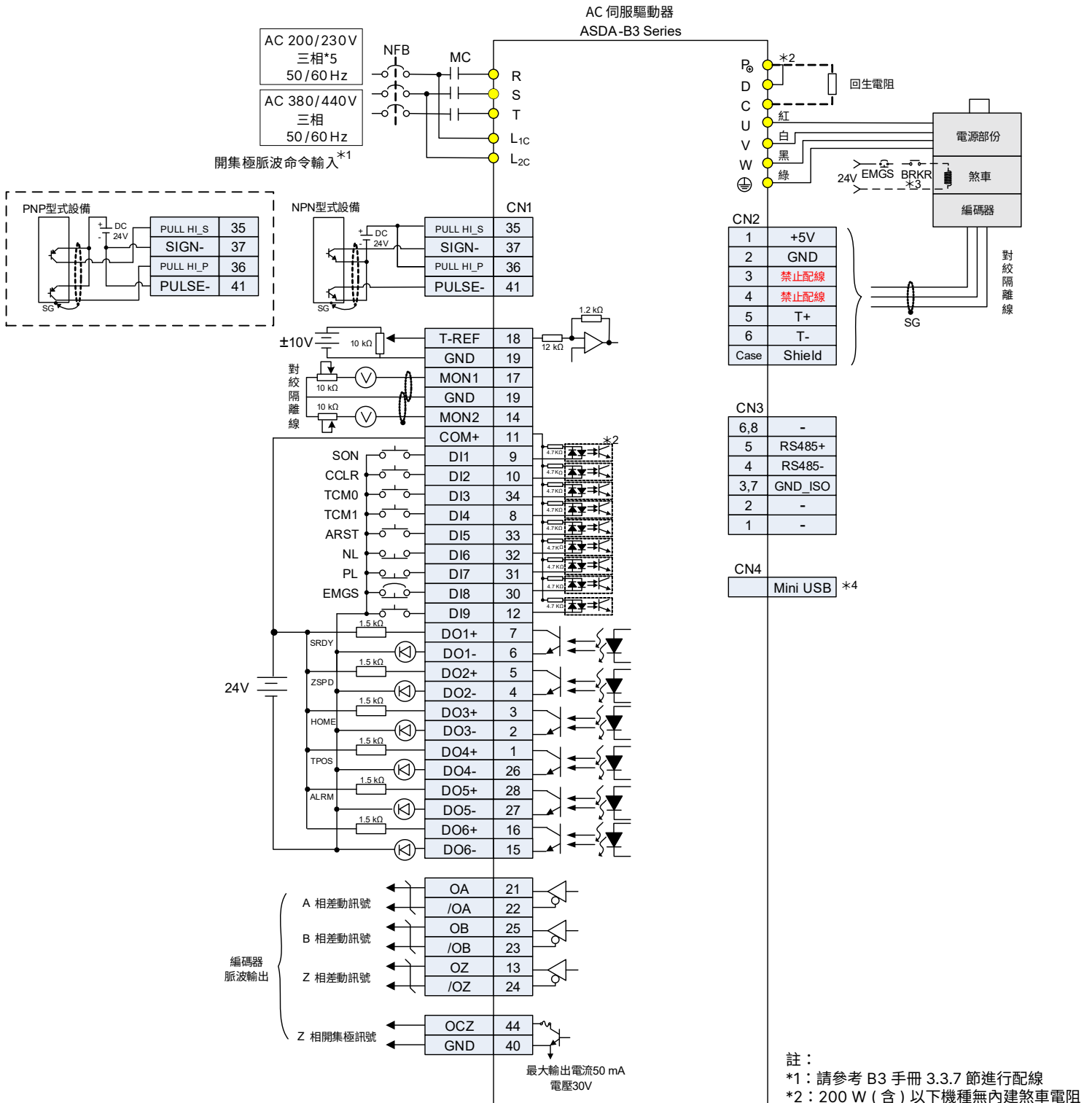


註：

- *1：請參考 B3 手冊 3.3.7 節進行配線
- *2：200 W (含) 以下機種無內建煞車電阻
- *3：煞車接線無極性
- *4：連接 PC 通訊端子 (Mini USB)
- *5：1.5 kW (含) 以下機種可使用單相電源

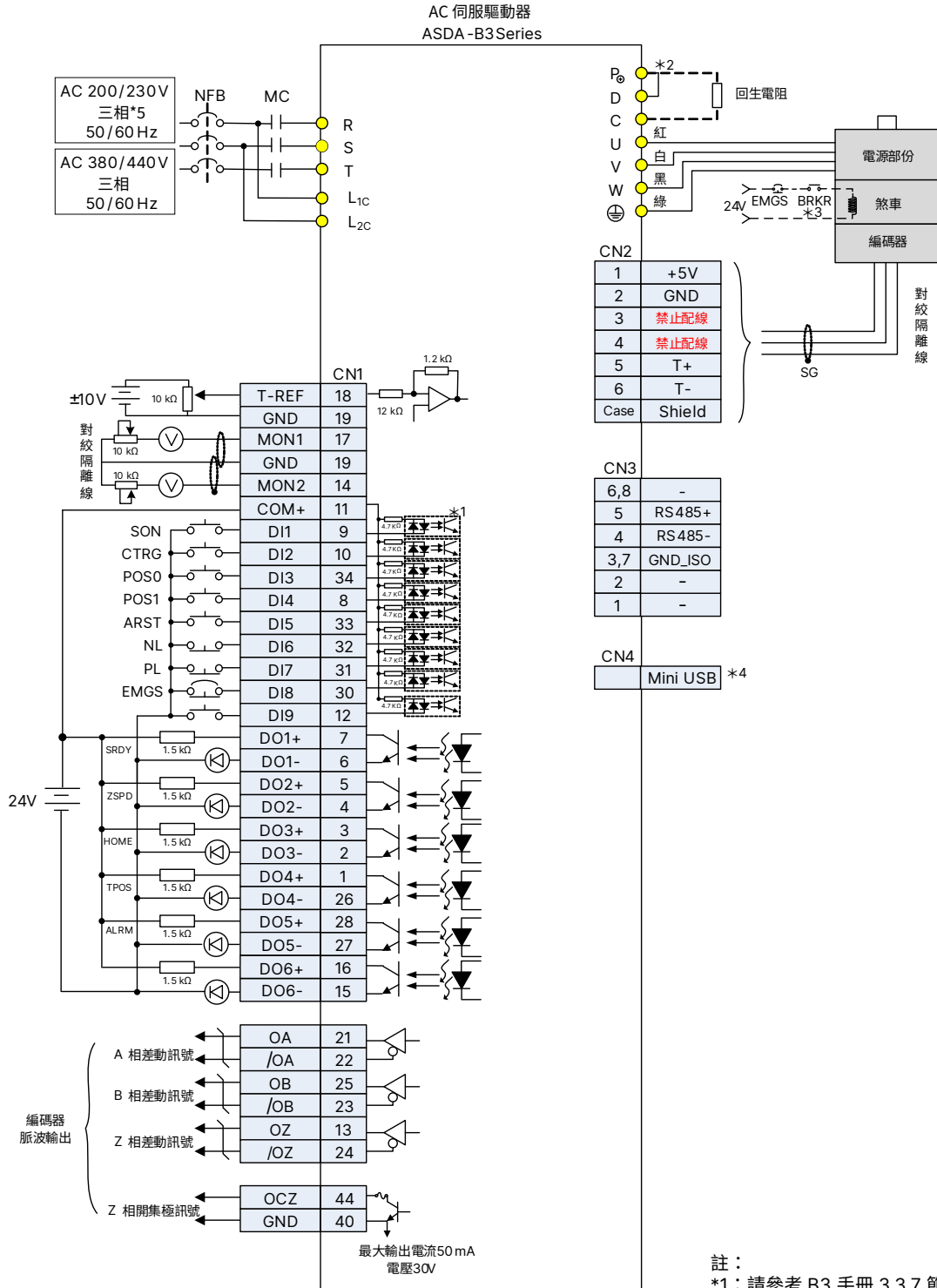
控制模式配線

位置 (PT) 模式標準接線 - 開集極脈波訊號



- 註：
 *1：請參考 B3 手冊 3.3.7 節進行配線
 *2：200 W (含) 以下機種無內建煞車電阻
 *3：煞車接線無極性
 *4：連接 PC 通訊端子 (Mini USB)
 *5：1.5 kW (含) 以下機種可使用單相電源

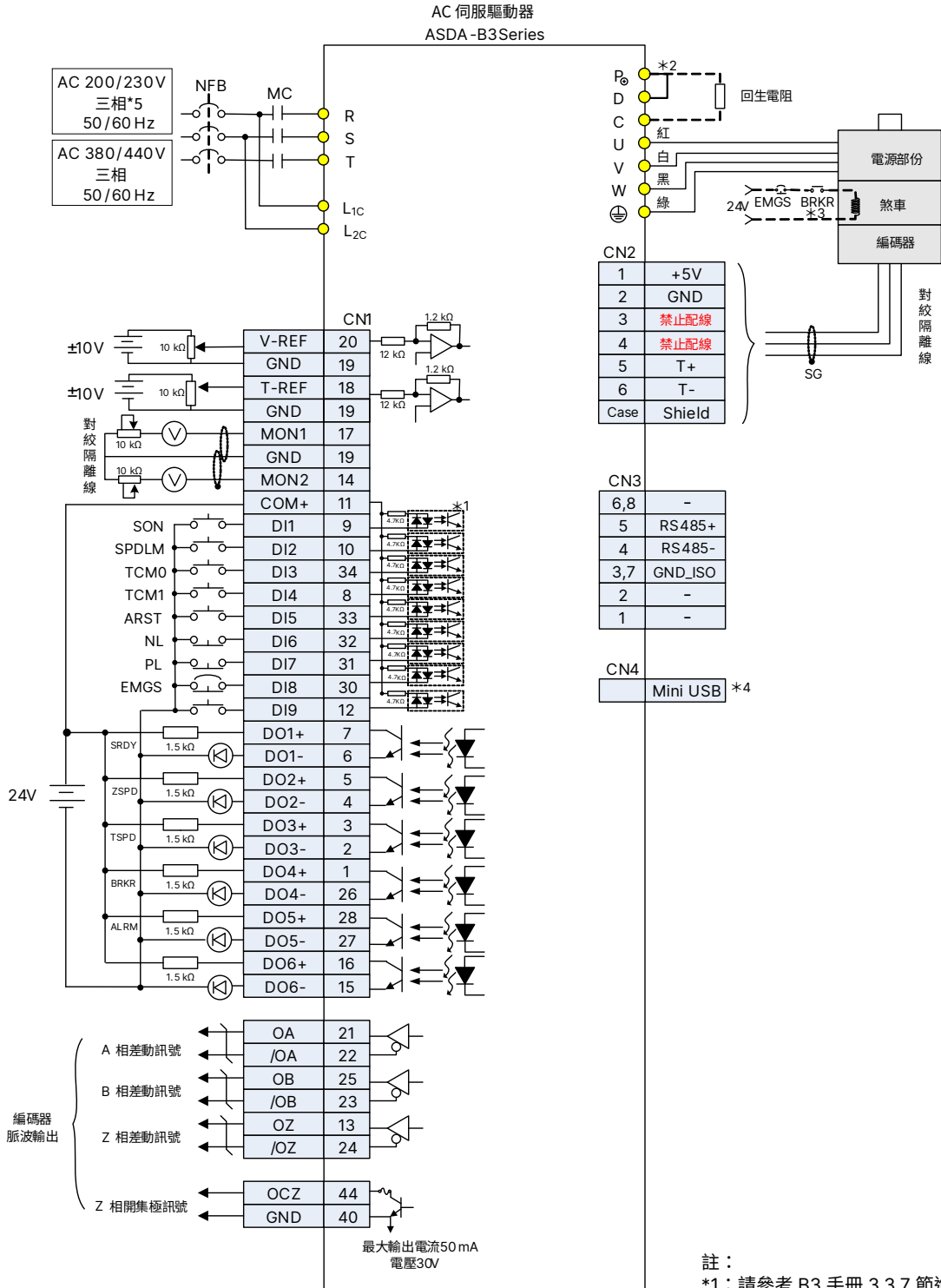
位置 (PR) 模式標準接線 - 內部位置命令



- 註：
- *1：請參考 B3 手冊 3.3.7 節進行配線
 - *2：200 W (含) 以下機種無內建煞車電阻
 - *3：煞車接線無極性。
 - *4：連接 PC 通訊端子 (Mini USB)
 - *5：1.5 kW (含) 以下機種可使用單相電源

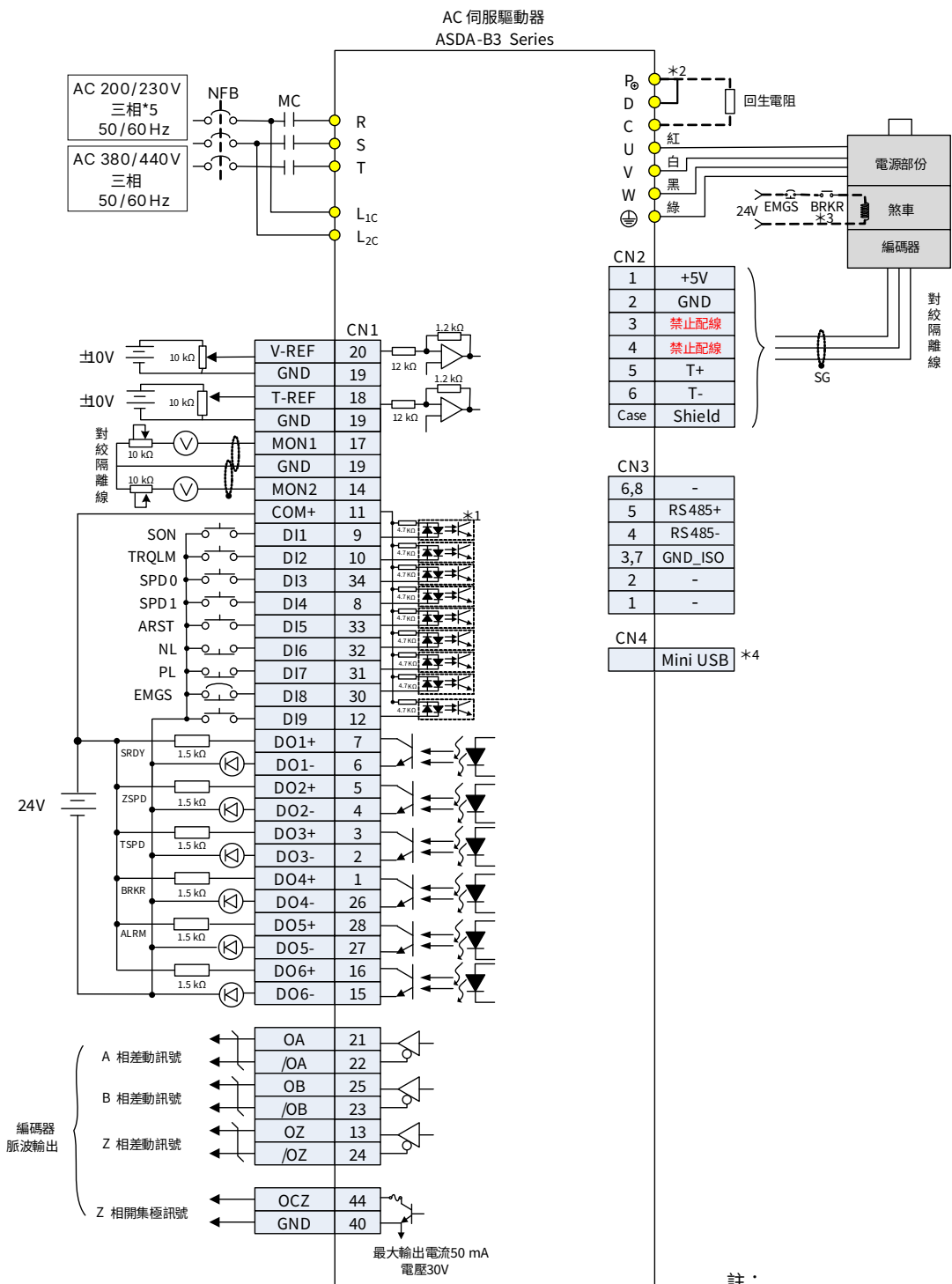
控制模式配線

扭矩 (T) 模式標準接線



- 註：
- *1：請參考 B3 手冊 3.3.7 節進行配線
 - *2：200 W (含) 以下機種無內建煞車電阻
 - *3：煞車接線無極性
 - *4：連接 PC 通訊端子 (Mini USB)
 - *5：1.5 kW (含) 以下機種可使用單相電源

速度 (S) 模式標準接線

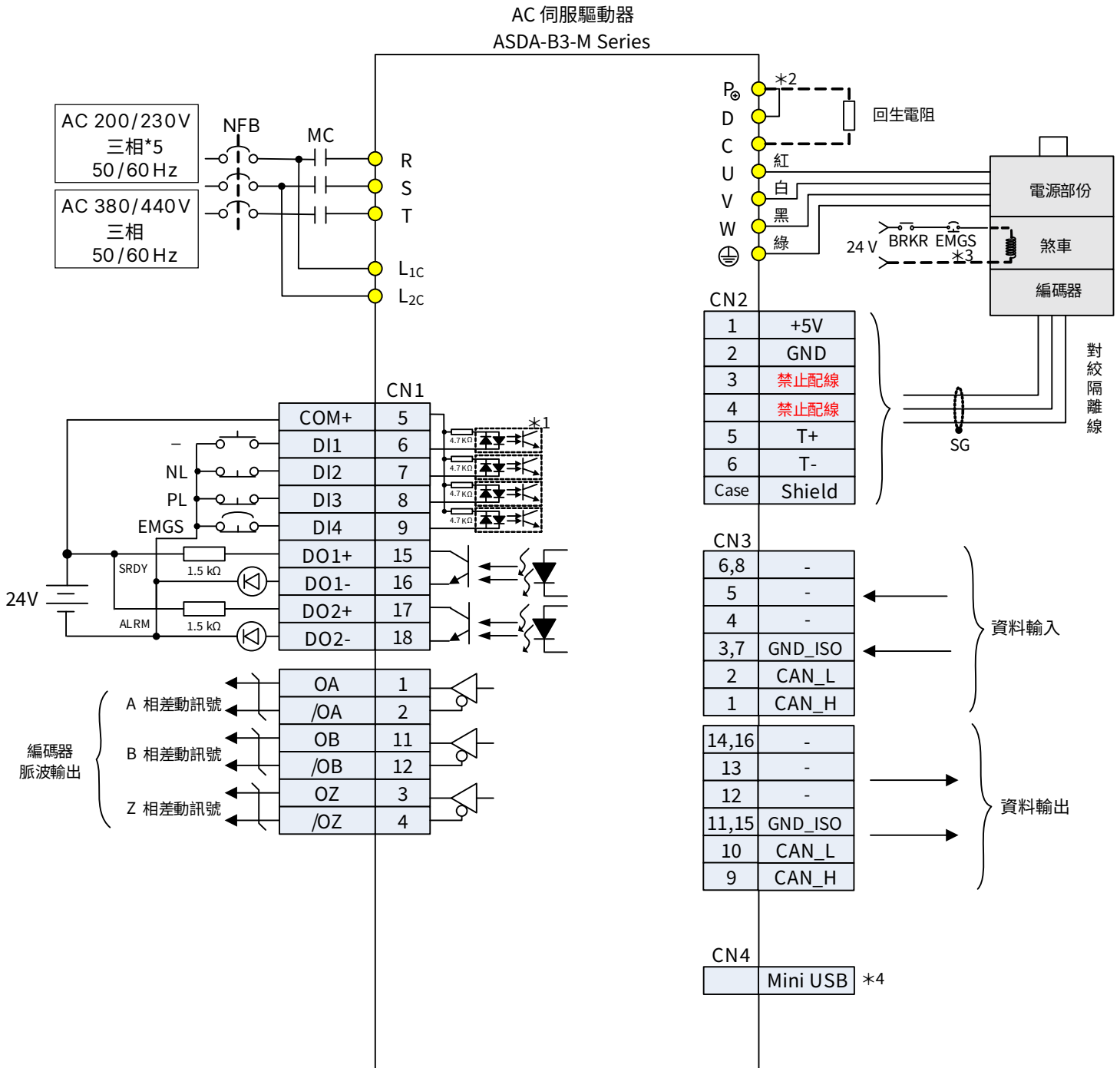


- 註：
- *1：請參考 B3 手冊 3.3.7 節進行配線
 - *2：200 W (含) 以下機種無內建煞車電阻
 - *3：煞車接線無極性
 - *4：連接 PC 通訊端子 (Mini USB)
 - *5：1.5 kW (含) 以下機種可使用單相電源



控制模式配線

CANopen 通訊模式標準接線

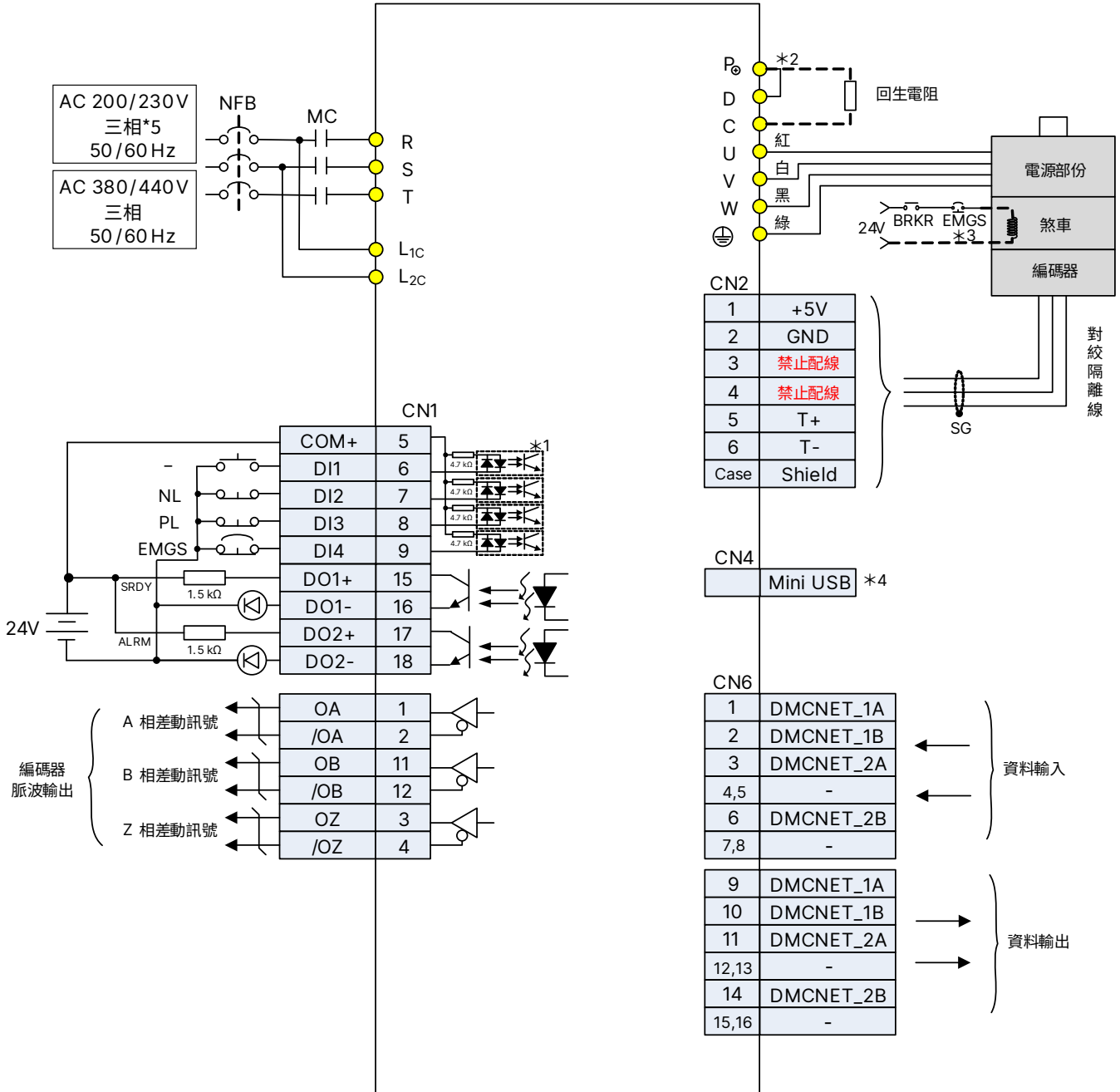


註：

- *1：請參考 B3 手冊 3.3.7 節進行配線
- *2：200 W (含) 以下機種無內建煞車電阻
- *3：煞車接線無極性
- *4：連接 PC 通訊端子 (Mini USB)
- *5：1.5 kW (含) 以下機種可使用單相電源

DMCNET 通訊模式標準接線

AC 伺服驅動器
ASDA-B3-F Series

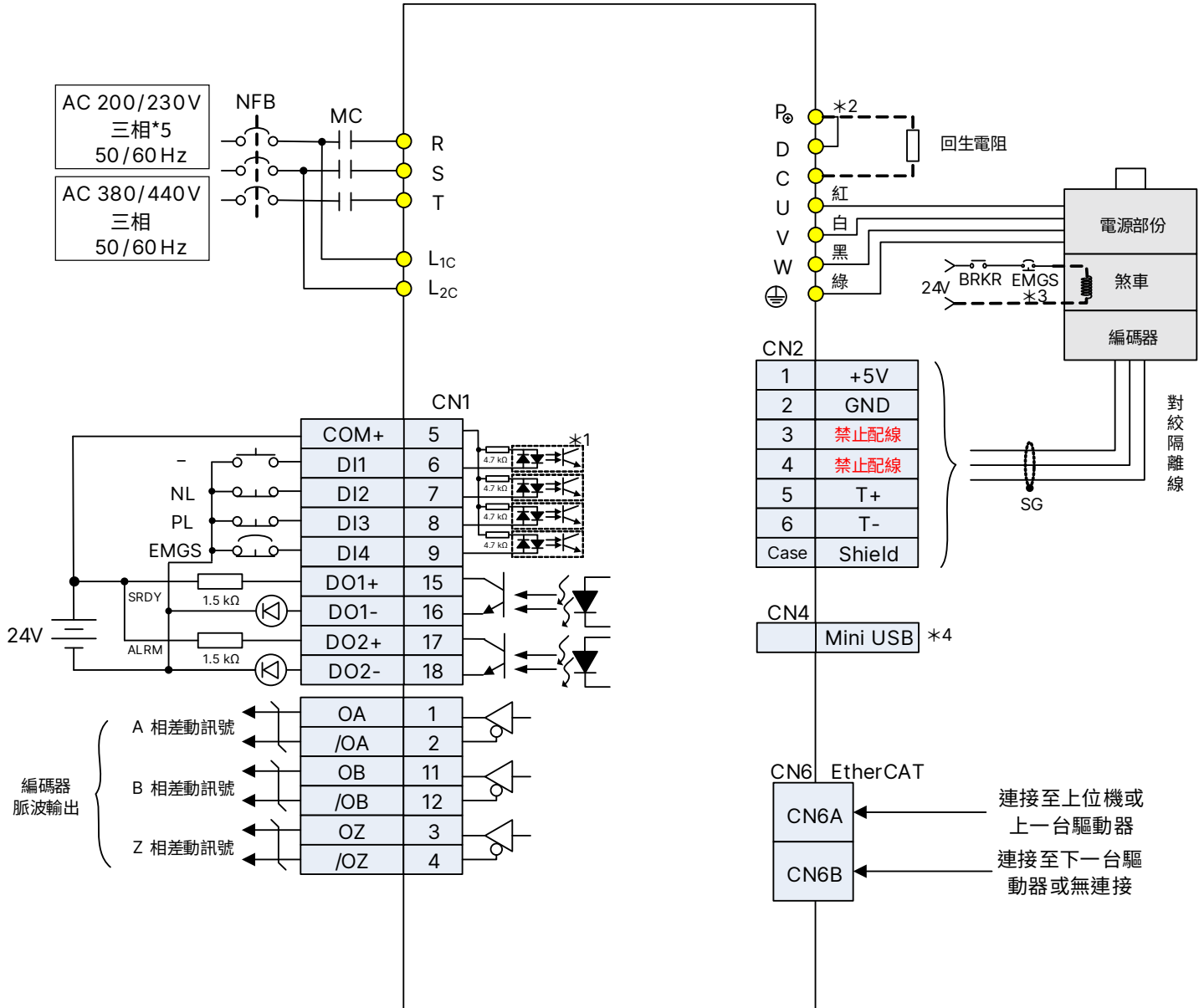


註：
 *1：請參考 B3 手冊 3.3.7 節進行配線
 *2：200 W (含) 以下機種無內建煞車電阻
 *3：煞車接線無極性
 *4：連接 PC 通訊端子 (Mini USB)
 *5：1.5 kW (含) 以下機種可使用單相電源

控制模式配線

EtherCAT 通訊模式標準接線

AC 伺服驅動器
ASDA-B3-E Series



註：

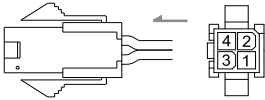
- *1：請參考 B3 手冊 3.3.7 節進行配線
- *2：200 W (含) 以下機種無內建煞車電阻
- *3：煞車接線無極性
- *4：連接 PC 通訊端子 (Mini USB)
- *5：1.5 kW (含) 以下機種可使用單相電源

產品訂購資訊

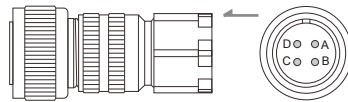
配件

動力接頭

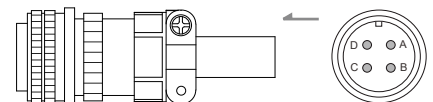
ASDBCAPW0000 (220V & 400V 驅動器使用)
(F80(含)以下機種適用)



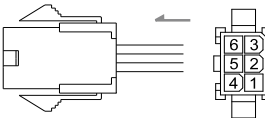
ACS3-CAPWA000
(F100~F130 機種適用)
軍規型號: MIL 3106A18-10S



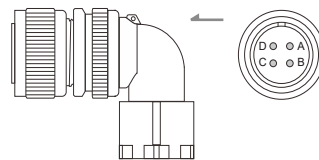
ACS3-CAPWE000
(F180 5.5/7.5kW 及 F220 機種適用)
軍規型號: MIL 3106A32-17S



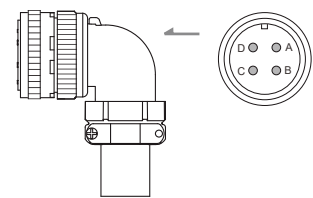
ASDBCAPW0100 (220V & 400V 驅動器使用)
(F80(含)以下煞車機種適用)



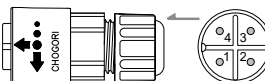
ACS3-CRPWA000
(F100~F130 機種適用)
軍規型號: MIL 3108A18-10S



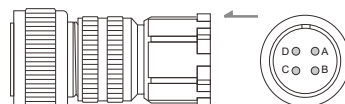
ACS3-CRPWE000
(F180 5.5/7.5kW 及 F220 機種適用)
軍規型號: MIL 3108A32-17S



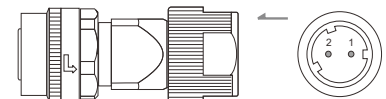
ACS3-CNPW1A00
(F80(含)以下機種適用)
IP67 防水接頭 僅適用於 220V



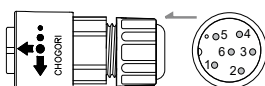
ACS3-CAPWC000
(F180 2/3/4.5kW 機種適用)
軍規型號: MIL 3106A22-22S



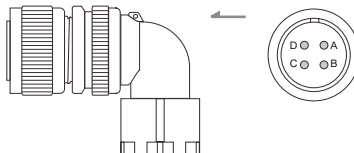
ACS3-CABRA000
(F100~F220 煞車機種適用)
軍規型號: CMV1-SP2S



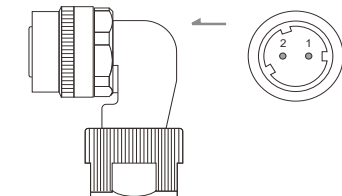
ACS3-CNPW2A00
(F80(含)以下煞車機種適用)
IP67 防水接頭 僅適用於 220V



ACS3-CRPWC000
(F180 2/3/4.5kW 機種適用)
軍規型號: MIL 3108A22-22S



ACS3-CRBRA000
(F100~F220 煞車機種適用)
軍規型號: CMV1-AP2S



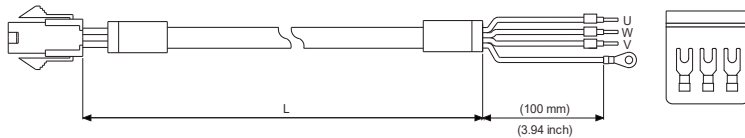
產品訂購資訊

配件

動力線

F40~F80 機種

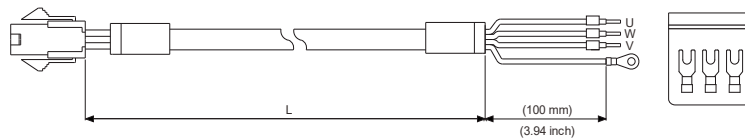
A3/B3 馬達，非煞車機種，220V



線材	Model Name	UVW 線徑 AWG (mm ²)	L	
			mm	inch
一般	ACS3-CAPW1103	18 (0.82)	3000 ± 50	118 ± 2
	ACS3-CAPW1105	18 (0.82)	5000 ± 50	197 ± 2
	ACS3-CAPW1110	18 (0.82)	10000 ± 50	394 ± 4
	ACS3-CAPW1120	18 (0.82)	20000 ± 50	787 ± 4
耐撓曲	ACS3-CAPF1103	18 (0.82)	3000 ± 50	118 ± 2
	ACS3-CAPF1105	18 (0.82)	5000 ± 50	197 ± 2
	ACS3-CAPF1110	18 (0.82)	10000 ± 50	394 ± 4
	ACS3-CAPF1120	18 (0.82)	20000 ± 50	787 ± 4

F40~F80 機種

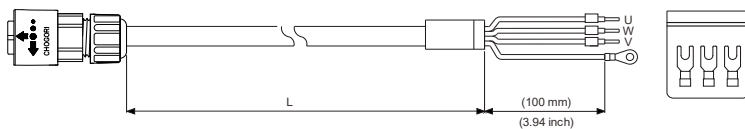
A3/B3 馬達，非煞車機種，400V



線材	Model Name	UVW 線徑 AWG (mm ²)	L	
			mm	inch
一般	ACS3-CAPW3103	18 (0.82)	3000 ± 50	118 ± 2
	ACS3-CAPW3105	18 (0.82)	5000 ± 50	197 ± 2
	ACS3-CAPW3110	18 (0.82)	10000 ± 50	394 ± 4
	ACS3-CAPW3120	18 (0.82)	20000 ± 50	787 ± 4
耐撓曲	ACS3-CAPF3103	18 (0.82)	3000 ± 50	118 ± 2
	ACS3-CAPF3105	18 (0.82)	5000 ± 50	197 ± 2
	ACS3-CAPF3110	18 (0.82)	10000 ± 50	394 ± 4
	ACS3-CAPF3120	18 (0.82)	20000 ± 50	787 ± 4

F40~F80 機種

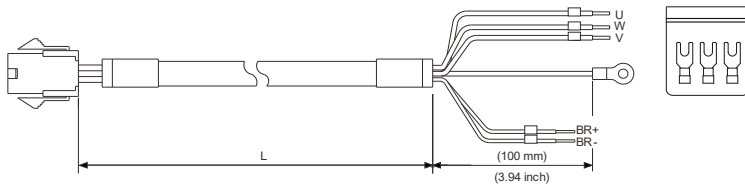
A3/B3 馬達，非煞車機種，IP67 防水接頭，僅適用於 220V



線材	Model Name	UVW 線徑 AWG (mm ²)	L	
			mm	inch
一般	ACS3-CAPW5103	18 (0.82)	3000 ± 50	118 ± 2
	ACS3-CAPW5105	18 (0.82)	5000 ± 50	197 ± 2
	ACS3-CAPW5110	18 (0.82)	10000 ± 100	394 ± 4
	ACS3-CAPW5120	18 (0.82)	20000 ± 100	787 ± 4
耐撓曲	ACS3-CAPF5103	18 (0.82)	3000 ± 50	118 ± 2
	ACS3-CAPF5105	18 (0.82)	5000 ± 50	197 ± 2
	ACS3-CAPF5110	18 (0.82)	10000 ± 100	394 ± 4
	ACS3-CAPF5120	18 (0.82)	20000 ± 100	787 ± 4

F40~F80 機種

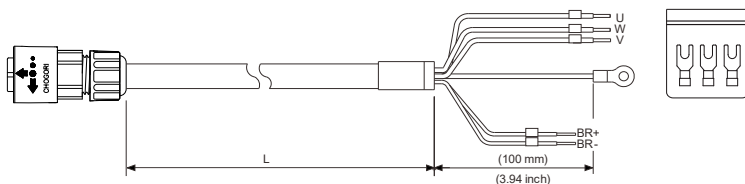
A3/B3 馬達，煞車機種 (220V & 400V)



線材	Model Name	UVW 線徑 AWG (mm ²)	L	
			mm	inch
一般	ACS3-CAPW2103	18 (0.82)	3000 ± 50	118 ± 2
	ACS3-CAPW2105	18 (0.82)	5000 ± 50	197 ± 2
	ACS3-CAPW2110	18 (0.82)	10000 ± 100	394 ± 4
	ACS3-CAPW2120	18 (0.82)	20000 ± 100	787 ± 4
耐撓曲	ACS3-CAPF2103	18 (0.82)	3000 ± 50	118 ± 2
	ACS3-CAPF2105	18 (0.82)	5000 ± 50	197 ± 2
	ACS3-CAPF2110	18 (0.82)	10000 ± 100	394 ± 4
	ACS3-CAPF2120	18 (0.82)	20000 ± 100	787 ± 4

F40~F80 機種

A3/B3 馬達，煞車機種，IP67 防水接頭，僅適用於 220V

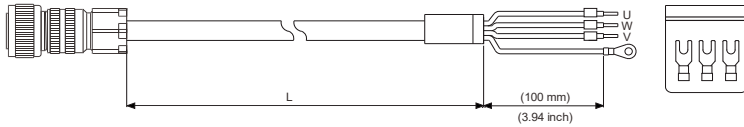


線材	Model Name	UVW 線徑 AWG (mm ²)	L	
			mm	inch
一般	ACS3-CAPW6103	18 (0.82)	3000 ± 50	118 ± 2
	ACS3-CAPW6105	18 (0.82)	5000 ± 50	197 ± 2
	ACS3-CAPW6110	18 (0.82)	10000 ± 100	394 ± 4
	ACS3-CAPW6120	18 (0.82)	20000 ± 100	787 ± 4
耐撓曲	ACS3-CAPF6103	18 (0.82)	3000 ± 50	118 ± 2
	ACS3-CAPF6105	18 (0.82)	5000 ± 50	197 ± 2
	ACS3-CAPF6110	18 (0.82)	10000 ± 100	394 ± 4
	ACS3-CAPF6120	18 (0.82)	20000 ± 100	787 ± 4

動力線

F100 ~ F130 機種

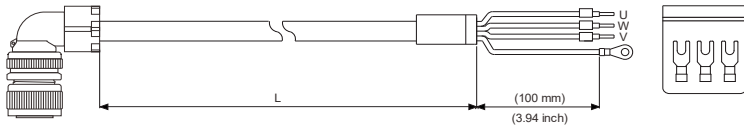
B3 馬達，非煞車機種，直接頭



線材	Model Name	UVW 線徑 AWG (mm ²)	L	
			mm	inch
一般	ACS3-CAPWA203	16 (1.3)	3000 ± 50	118 ± 2
	ACS3-CAPWA205	16 (1.3)	5000 ± 50	197 ± 2
	ACS3-CAPWA210	16 (1.3)	10000 ± 100	394 ± 4
	ACS3-CAPWA220	16 (1.3)	20000 ± 100	787 ± 4
	ACS3-CAPWA303	14 (2.1)	3000 ± 50	118 ± 2
	ACS3-CAPWA305	14 (2.1)	5000 ± 50	197 ± 2
	ACS3-CAPWA310	14 (2.1)	10000 ± 100	394 ± 4
	ACS3-CAPWA320	14 (2.1)	20000 ± 100	787 ± 4
耐撓曲	ACS3-CAPFA203	16 (1.3)	3000 ± 50	118 ± 2
	ACS3-CAPFA205	16 (1.3)	5000 ± 50	197 ± 2
	ACS3-CAPFA210	16 (1.3)	10000 ± 100	394 ± 4
	ACS3-CAPFA220	16 (1.3)	20000 ± 100	787 ± 4
	ACS3-CAPFA303	14 (2.1)	3000 ± 50	118 ± 2
	ACS3-CAPFA305	14 (2.1)	5000 ± 50	197 ± 2
	ACS3-CAPFA310	14 (2.1)	10000 ± 100	394 ± 4
	ACS3-CAPFA320	14 (2.1)	20000 ± 100	787 ± 4

F100 ~ F130 機種

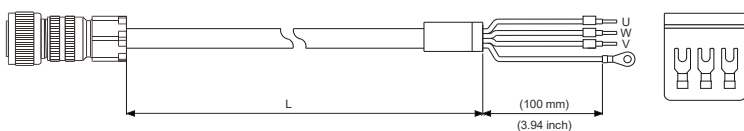
B3 馬達，非煞車機種，直角接頭



線材	Model Name	UVW 線徑 AWG (mm ²)	L	
			mm	inch
一般	ACS3-CRPWA203	16 (1.3)	3000 ± 50	118 ± 2
	ACS3-CRPWA205	16 (1.3)	5000 ± 50	197 ± 2
	ACS3-CRPWA210	16 (1.3)	10000 ± 100	394 ± 4
	ACS3-CRPWA220	16 (1.3)	20000 ± 100	787 ± 4
	ACS3-CRPWA303	14 (2.1)	3000 ± 50	118 ± 2
	ACS3-CRPWA305	14 (2.1)	5000 ± 50	197 ± 2
	ACS3-CRPWA310	14 (2.1)	10000 ± 100	394 ± 4
	ACS3-CRPWA320	14 (2.1)	20000 ± 100	787 ± 4
耐撓曲	ACS3-CRPFA203	16 (1.3)	3000 ± 50	118 ± 2
	ACS3-CRPFA205	16 (1.3)	5000 ± 50	197 ± 2
	ACS3-CRPFA210	16 (1.3)	10000 ± 100	394 ± 4
	ACS3-CRPFA220	16 (1.3)	20000 ± 100	787 ± 4
	ACS3-CRPFA303	14 (2.1)	3000 ± 50	118 ± 2
	ACS3-CRPFA305	14 (2.1)	5000 ± 50	197 ± 2
	ACS3-CRPFA310	14 (2.1)	10000 ± 100	394 ± 4
	ACS3-CRPFA320	14 (2.1)	20000 ± 100	787 ± 4

F180 機種，2/3/4.5kW

B3 馬達，非煞車機種，直接頭



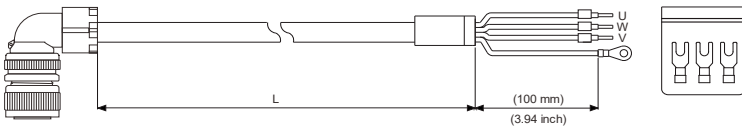
線材	Model Name	UVW 線徑 AWG (mm ²)	L	
			mm	inch
一般	ACS3-CAPWC303	16 (1.3)	3000 ± 50	118 ± 2
	ACS3-CAPWC305	16 (1.3)	5000 ± 50	197 ± 2
	ACS3-CAPWC310	16 (1.3)	10000 ± 100	394 ± 4
	ACS3-CAPWC320	16 (1.3)	20000 ± 100	787 ± 4
	ACS3-CAPWC403	14 (2.1)	3000 ± 50	118 ± 2
	ACS3-CAPWC405	14 (2.1)	5000 ± 50	197 ± 2
	ACS3-CAPWC410	14 (2.1)	10000 ± 100	394 ± 4
	ACS3-CAPWC420	14 (2.1)	20000 ± 100	787 ± 4
耐撓曲	ACS3-CAPFC303	16 (1.3)	3000 ± 50	118 ± 2
	ACS3-CAPFC305	16 (1.3)	5000 ± 50	197 ± 2
	ACS3-CAPFC310	16 (1.3)	10000 ± 100	394 ± 4
	ACS3-CAPFC320	16 (1.3)	20000 ± 100	787 ± 4
	ACS3-CAPFC403	14 (2.1)	3000 ± 50	118 ± 2
	ACS3-CAPFC405	14 (2.1)	5000 ± 50	197 ± 2
	ACS3-CAPFC410	14 (2.1)	10000 ± 100	394 ± 4
	ACS3-CAPFC420	14 (2.1)	20000 ± 100	787 ± 4

產品訂購資訊

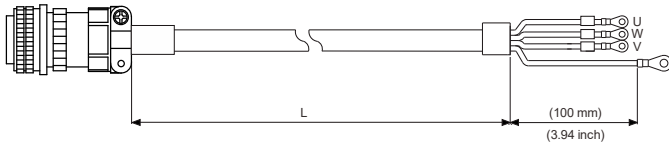
配件

動力線

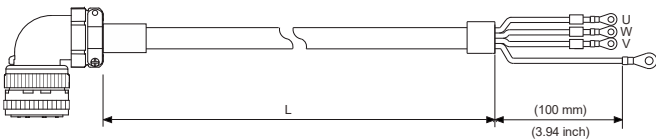
F180 機種，2/3/4.5kW
B3 馬達，非煞車機種，直角接頭



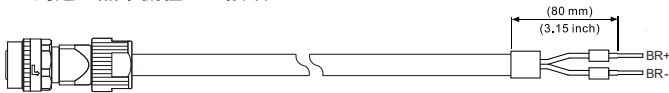
F180 機種，5.5/7.5kW
B3 馬達，非煞車機種，直接頭



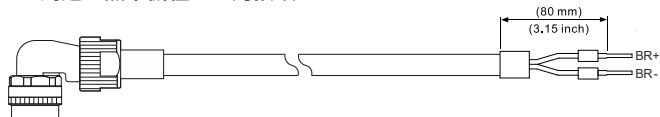
F180 機種，5.5/7.5kW
B3 馬達，非煞車機種，直角接頭



F100~F220 機種煞車線
B3 馬達，煞車機種，直接頭



F100~F220 機種煞車線
B3 馬達，煞車機種，直角接頭



線材	Model Name	UVW 線徑	L	
		AWG (mm ²)	mm	inch
一般	ACS3-CRPWC303	14 (2.1)	3000 ± 50	118 ± 2
	ACS3-CRPWC305	14 (2.1)	5000 ± 50	197 ± 2
	ACS3-CRPWC310	14 (2.1)	10000 ± 100	394 ± 4
	ACS3-CRPWC320	14 (2.1)	20000 ± 100	787 ± 4
	ACS3-CRPWC403	12 (3.3)	3000 ± 50	118 ± 2
	ACS3-CRPWC405	12 (3.3)	5000 ± 50	197 ± 2
	ACS3-CRPWC410	12 (3.3)	10000 ± 100	394 ± 4
耐撓曲	ACS3-CRPWC420	12 (3.3)	20000 ± 100	787 ± 4
	ACS3-CRPFC303	14 (2.1)	3000 ± 50	118 ± 2
	ACS3-CRPFC305	14 (2.1)	5000 ± 50	197 ± 2
	ACS3-CRPFC310	14 (2.1)	10000 ± 100	394 ± 4
	ACS3-CRPFC320	14 (2.1)	20000 ± 100	787 ± 4
	ACS3-CRPFC403	12 (3.3)	3000 ± 50	118 ± 2
	ACS3-CRPFC405	12 (3.3)	5000 ± 50	197 ± 2
ACS3-CRPFC410	12 (3.3)	10000 ± 100	394 ± 4	
	ACS3-CRPFC420	12 (3.3)	20000 ± 100	787 ± 4

線材	Model Name	UVW 線徑	L	
		AWG (mm ²)	mm	inch
一般	ACS3-CAPWE603	8 (8.4)	3000 ± 50	118 ± 2
	ACS3-CAPWE605	8 (8.4)	5000 ± 50	197 ± 2
	ACS3-CAPWE610	8 (8.4)	10000 ± 100	394 ± 4
	ACS3-CAPWE620	8 (8.4)	20000 ± 100	787 ± 4
耐撓曲	ACS3-CAPFE603	8 (8.4)	3000 ± 50	118 ± 2
	ACS3-CAPFE605	8 (8.4)	5000 ± 50	197 ± 2
	ACS3-CAPFE610	8 (8.4)	10000 ± 100	394 ± 4
	ACS3-CAPFE620	8 (8.4)	20000 ± 100	787 ± 4

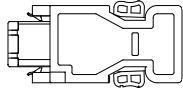
線材	Model Name	UVW 線徑	L	
		AWG (mm ²)	mm	inch
一般	ACS3-CRPWE603	8 (8.4)	3000 ± 50	118 ± 2
	ACS3-CRPWE605	8 (8.4)	5000 ± 50	197 ± 2
	ACS3-CRPWE610	8 (8.4)	10000 ± 100	394 ± 4
	ACS3-CRPWE620	8 (8.4)	20000 ± 100	787 ± 4
耐撓曲	ACS3-CRPFE603	8 (8.4)	3000 ± 50	118 ± 2
	ACS3-CRPFE605	8 (8.4)	5000 ± 50	197 ± 2
	ACS3-CRPFE610	8 (8.4)	10000 ± 100	394 ± 4
	ACS3-CRPFE620	8 (8.4)	20000 ± 100	787 ± 4

線材	Model Name	UVW 線徑	L	
		AWG (mm ²)	mm	inch
一般	ACS3-CABRA103	20 (0.5)	3000 ± 50	118 ± 2
	ACS3-CABRA105	20 (0.5)	5000 ± 50	197 ± 2
	ACS3-CABRA110	20 (0.5)	10000 ± 100	394 ± 4
	ACS3-CABRA120	20 (0.5)	20000 ± 100	787 ± 4
耐撓曲	ACS3-CABFA103	20 (0.5)	3000 ± 50	118 ± 2
	ACS3-CABFA105	20 (0.5)	5000 ± 50	197 ± 2
	ACS3-CABFA110	20 (0.5)	10000 ± 100	394 ± 4
	ACS3-CABFA120	20 (0.5)	20000 ± 100	787 ± 4

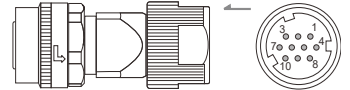
線材	Model Name	UVW 線徑	L	
		AWG (mm ²)	mm	inch
一般	ACS3-CRBRA103	20 (0.5)	3000 ± 50	118 ± 2
	ACS3-CRBRA105	20 (0.5)	5000 ± 50	197 ± 2
	ACS3-CRBRA110	20 (0.5)	10000 ± 100	394 ± 4
	ACS3-CRBRA120	20 (0.5)	20000 ± 100	787 ± 4
耐撓曲	ACS3-CRBFA103	20 (0.5)	3000 ± 50	118 ± 2
	ACS3-CRBFA105	20 (0.5)	5000 ± 50	197 ± 2
	ACS3-CRBFA110	20 (0.5)	10000 ± 100	394 ± 4
	ACS3-CRBFA120	20 (0.5)	20000 ± 100	787 ± 4

編碼器接頭

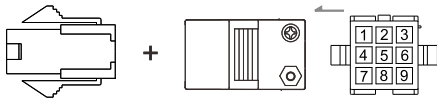
ACS3-CNENC200
(驅動器端)



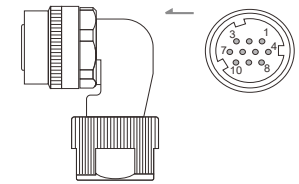
ACS3-CNEN2700
(F100~F180 機種適用)
軍規接頭：CMV1-SP10S



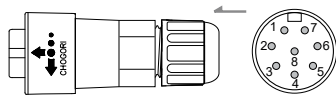
ACS3-CNEN1000
(F80(含)以下機種適用)



ACS3-CNEN2C00
(F100~F180 機種適用)
軍規接頭：CMV1-AP10S



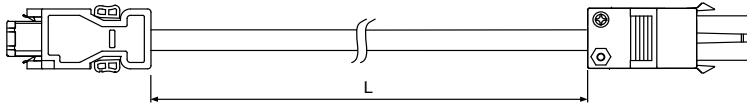
ACS3-CNEN2A00
(F80(含)以下機種適用)
IP67 防水接頭



增量型編碼器連接線

F40~F80 機種

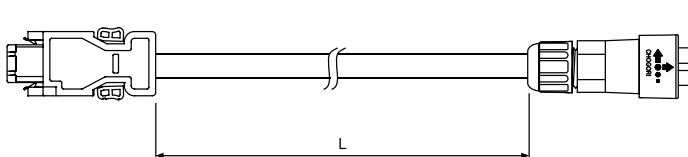
B3 馬達，非煞車機種，直接頭



線材	Model Name	L	
		mm	inch
一般	ACS3-CAEN0103	3000 ± 50	118 ± 2
	ACS3-CAEN0105	5000 ± 50	197 ± 2
	ACS3-CAEN0110	10000 ± 100	394 ± 4
	ACS3-CAEN0120	20000 ± 100	787 ± 4
耐撓曲	ACS3-CAEF0103	3000 ± 50	118 ± 2
	ACS3-CAEF0105	5000 ± 50	197 ± 2
	ACS3-CAEF0110	10000 ± 100	394 ± 4
	ACS3-CAEF0120	20000 ± 100	787 ± 4

F40~F80 機種

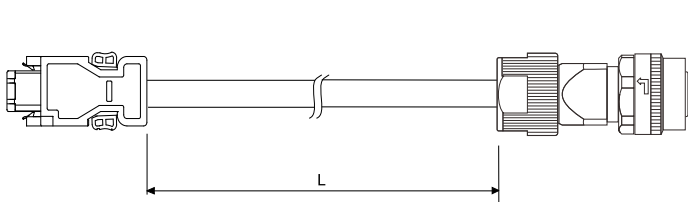
A3/B3 馬達，IP67 防水接頭



線材	Model Name	L	
		mm	inch
一般	ACS3-CAEN1103	3000 ± 50	118 ± 2
	ACS3-CAEN1105	5000 ± 50	197 ± 2
	ACS3-CAEN1110	10000 ± 100	394 ± 4
	ACS3-CAEN1120	20000 ± 100	787 ± 4
耐撓曲	ACS3-CAEF1103	3000 ± 50	118 ± 2
	ACS3-CAEF1105	5000 ± 50	197 ± 2
	ACS3-CAEF1110	10000 ± 100	394 ± 4
	ACS3-CAEF1120	20000 ± 100	787 ± 4

F100~F180 機種

B3 馬達，直接頭



線材	Model Name	L	
		mm	inch
一般	ACS3-CAENA103	3000 ± 50	118 ± 2
	ACS3-CAENA105	5000 ± 50	197 ± 2
	ACS3-CAENA110	10000 ± 100	394 ± 4
	ACS3-CAENA120	20000 ± 100	787 ± 4
耐撓曲	ACS3-CAEFA103	3000 ± 50	118 ± 2
	ACS3-CAEFA105	5000 ± 50	197 ± 2
	ACS3-CAEFA110	10000 ± 100	394 ± 4
	ACS3-CAEFA120	20000 ± 100	787 ± 4

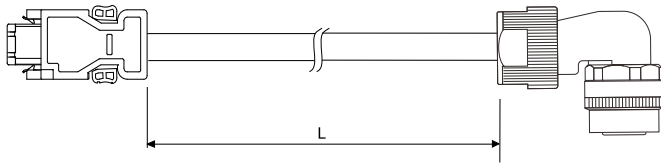
產品訂購資訊

配件

增量型編碼器連接線

F100~F180 機種

A3/B3 馬達，直角接頭

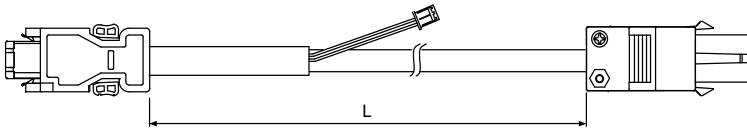


線材	Model Name	L	
		mm	inch
一般	ACS3-CREA0103	3000 ± 50	118 ± 2
	ACS3-CREA0105	5000 ± 50	197 ± 2
	ACS3-CREA0110	10000 ± 100	394 ± 4
	ACS3-CREA0120	20000 ± 100	787 ± 4
耐撓曲	ACS3-CREB0103	3000 ± 50	118 ± 2
	ACS3-CREB0105	5000 ± 50	197 ± 2
	ACS3-CREB0110	10000 ± 100	394 ± 4
	ACS3-CREB0120	20000 ± 100	787 ± 4

絕對型編碼器連接線

F40~F80 機種

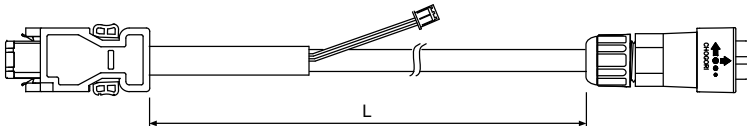
A3/B3 馬達



線材	Model Name	L	
		mm	inch
一般	ACS3-CAEA0103	3000 ± 50	118 ± 2
	ACS3-CAEA0105	5000 ± 50	197 ± 2
	ACS3-CAEA0110	10000 ± 100	394 ± 4
	ACS3-CAEA0120	20000 ± 100	787 ± 4
耐撓曲	ACS3-CAEB0103	3000 ± 50	118 ± 2
	ACS3-CAEB0105	5000 ± 50	197 ± 2
	ACS3-CAEB0110	10000 ± 100	394 ± 4
	ACS3-CAEB0120	20000 ± 100	787 ± 4

F40~F80 機種

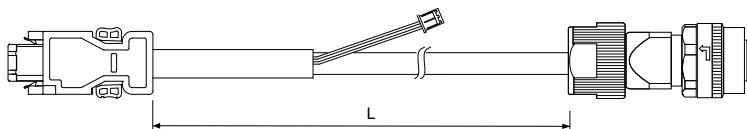
A3/B3 馬達，IP67 防水接頭



線材	Model Name	L	
		mm	inch
一般	ACS3-CAEA1103	3000 ± 50	118 ± 2
	ACS3-CAEA1105	5000 ± 50	197 ± 2
	ACS3-CAEA1110	10000 ± 100	394 ± 4
	ACS3-CAEA1120	20000 ± 100	787 ± 4
耐撓曲	ACS3-CAEB1103	3000 ± 50	118 ± 2
	ACS3-CAEB1105	5000 ± 50	197 ± 2
	ACS3-CAEB1110	10000 ± 100	394 ± 4
	ACS3-CAEB1120	20000 ± 100	787 ± 4

F100~F180 機種

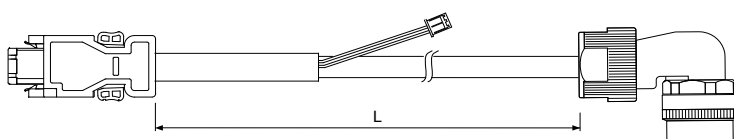
A3/B3 馬達，直接頭



線材	Model Name	L	
		mm	inch
一般	ACS3-CAEAA103	3000 ± 50	118 ± 2
	ACS3-CAEAA105	5000 ± 50	197 ± 2
	ACS3-CAEAA110	10000 ± 100	394 ± 4
	ACS3-CAEAA120	20000 ± 100	787 ± 4
耐撓曲	ACS3-CAEBA103	3000 ± 50	118 ± 2
	ACS3-CAEBA105	5000 ± 50	197 ± 2
	ACS3-CAEBA110	10000 ± 100	394 ± 4
	ACS3-CAEBA120	20000 ± 100	787 ± 4

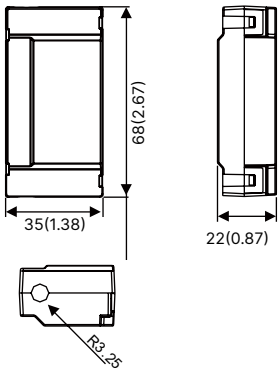
F100~F180 機種

A3/B3 馬達，直角接頭

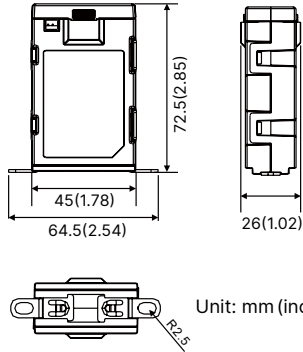


線材	Model Name	L	
		mm	inch
一般	ACS3-CREAA103	3000 ± 50	118 ± 2
	ACS3-CREAA105	5000 ± 50	197 ± 2
	ACS3-CREAA110	10000 ± 100	394 ± 4
	ACS3-CREAA120	20000 ± 100	787 ± 4
耐撓曲	ACS3-CREBA103	3000 ± 50	118 ± 2
	ACS3-CREBA105	5000 ± 50	197 ± 2
	ACS3-CREBA110	10000 ± 100	394 ± 4
	ACS3-CREBA120	20000 ± 100	787 ± 4

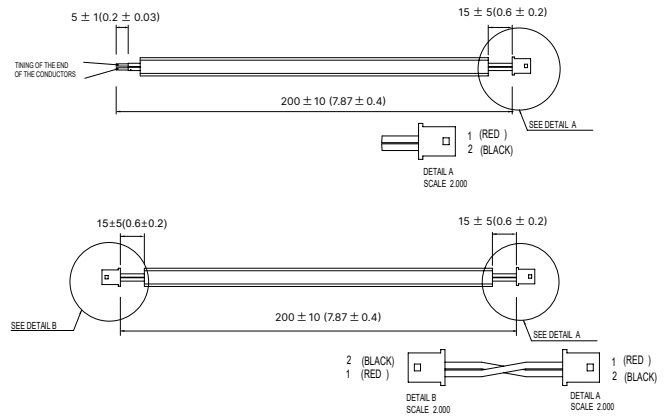
**單顆電池盒
ASD-MDBT0100**



**雙顆電池盒
ASD-MDBT0200**



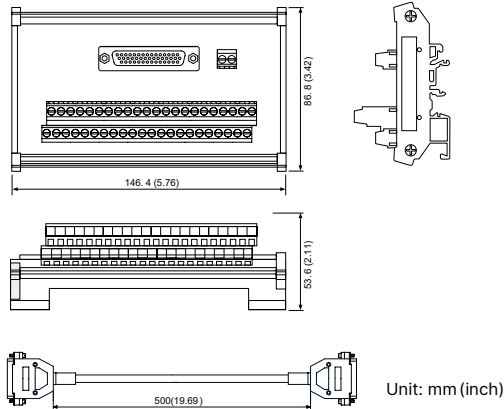
Unit: mm (inch)



註：若只需選購電池線材，請洽全球售服部門

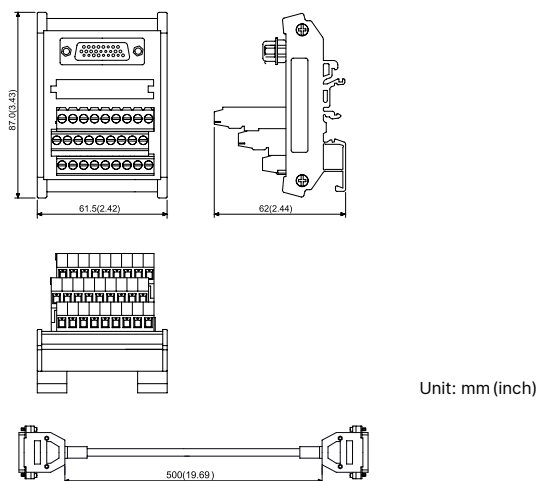
CN1 端子台模組

ACS3-MDTB4400 (適用於 B3-L 機種)



Unit: mm (inch)

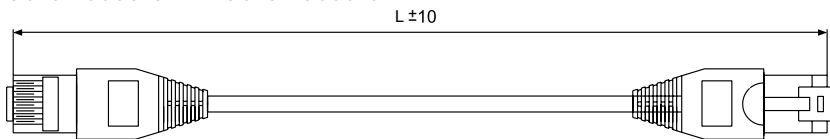
ACS3-MDTD2600 (適用於 B3-M、F、E 機種)



Unit: mm (inch)

CN3 CANopen 通訊連接線

UC-CMC030-01A、UC-CMC050-01A



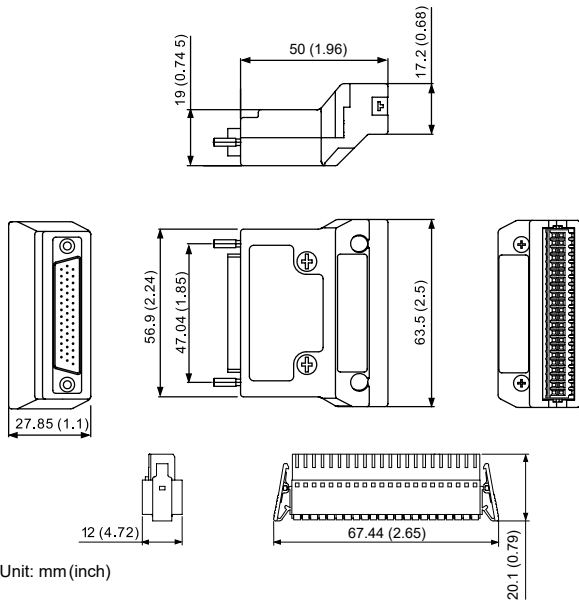
Item	Part No.	L	
		mm	inch
1	UC-CMC030-01A	3000 ± 10	11 ± 0.4
2	UC-CMC050-01A	5000 ± 10	19 ± 0.4

產品訂購資訊

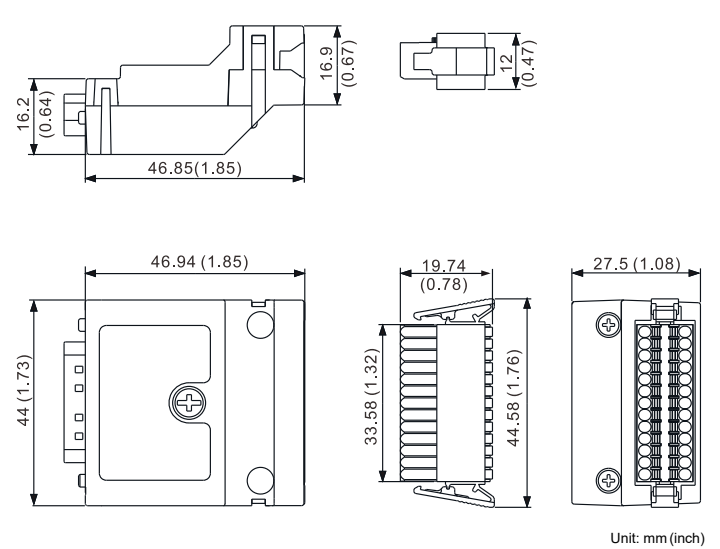
配件

CN1 便利接頭

ACS3-IFSC4444 (適用於 B3-L 機種)

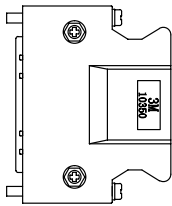


ACS3-IFSC2626 (適用於 B3-M、F、E 機種)

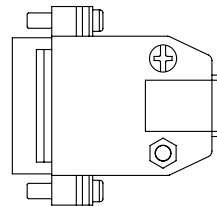


CN1 連接器端子

ACS3-CNTB0400 (適用於 B3-L 機種)

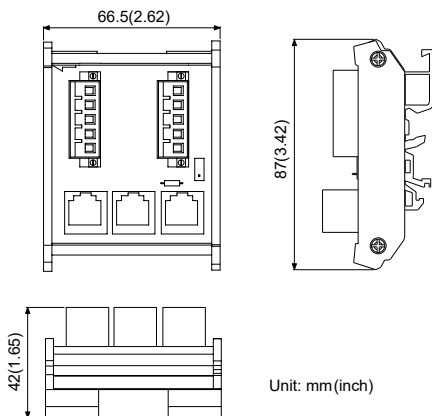


ACS3-CNTB0500 (適用於 B3-M、F、E 機種)



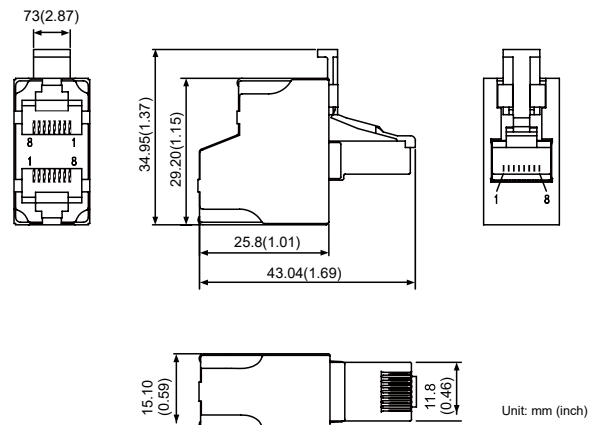
CN3 CANopen 通訊分接盒

TAP-CN03



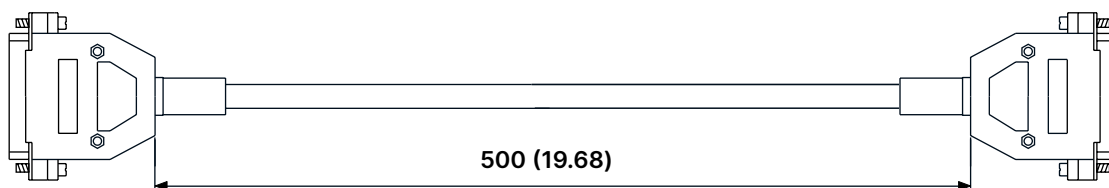
CN3 RS-485 分接頭

ACS3-CNADC3RC

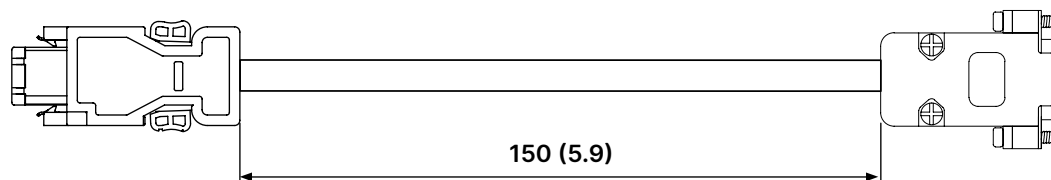


B3/B2 轉換線

B3/B2 CN1 轉換線 (僅適用於 B3-L 機種)
ACS3-CABDC1



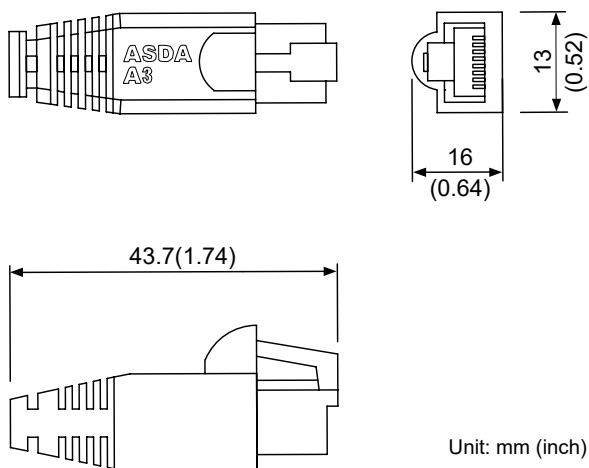
B3/B2 CN2 轉換線
ACS3-CABDC2



Unit: mm (inch)

CN3 RS-485/CANOpen 終端電阻

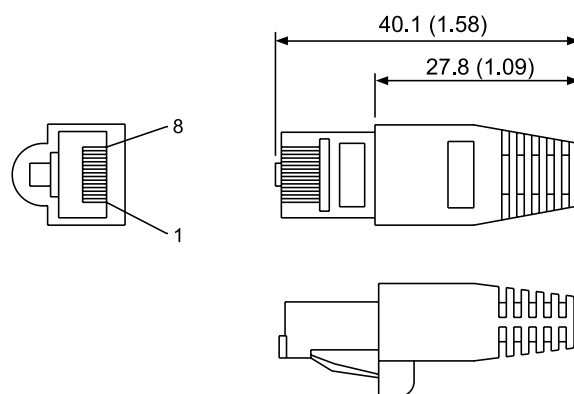
ACS3-CNADC3TR



Unit: mm (inch)

CN6 DMCNET 終端電阻

ASD-TR-DM0008



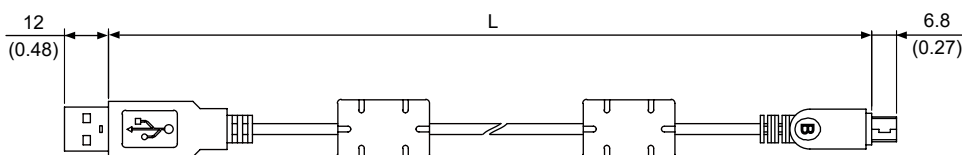
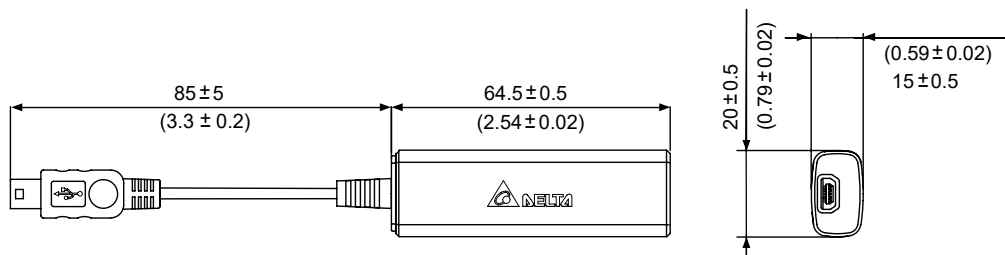
Unit: mm (inch)

產品訂購資訊

配件

CN4 Mini USB 通訊線模組

UC-PRG015-01B、UC-PRG030-01B

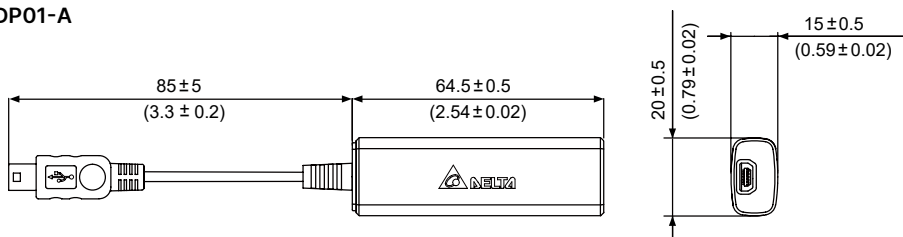


Unit: mm (inch)

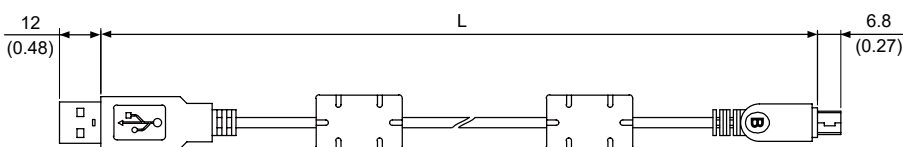
Item	Part No.	L	
		mm	inch
1	UC-PRG015-01B	1500 ± 10	59 ± 4
2	UC-PRG030-01B	3000 ± 10	118 ± 4

CN4 Mini USB 通訊線模組

UC-ADP01-A



UC-PRG015-01A、UC-PRG030-01A



Unit: mm (inch)

Item	Part No.	L	
		mm	inch
1	UC-PRG015-01A	1500 ± 10	59 ± 4
2	UC-PRG030-01A	3000 ± 10	118 ± 4

伺服驅動器安規說明

符合標準	ASD-B3 伺服驅動器符合與電器工業控制設備 (IEC, EN) 相關最嚴格的國際標準和推薦
EMC 免疫	EN61000-4-6 等級 3
	EN61000-4-3 等級 3
	EN61000-4-2 等級 2 和 3
	EN61000-4-4 等級 3
	EN61000-4-8 等級 4
	EN61000-4-5 等級 3
伺服驅動器的傳導和輻射型 EMC 干擾	EN61800-3 等級 3, 帶有外部 EMC 濾波器
CE 標誌	驅動器有 CE 標誌, 符合歐洲低電壓 (2014/35/EU) 和 EMC (2014/30/EU) 指令
產品認證	UL (美國), cUL (加拿大) 註: B3 400V 無 UL
STO	EN 61800-5-2:2007
	EN 61800-5-2:2017
	EN 61800-5-1:2007 + A1:2017, 4.3, 5.2.3.8, 5.2.6
	EN IEC 61800-3:2018
	EN 62061:2005 + AC:2010 + A1:2013 + A2:2015
	EN ISO 13849-1:2015
	EN 61508 Parts 1-7:2010
保護等級	IEC/EN50178, IP20
振動防護	20Hz 以下 (1G), 20 ~ 50Hz (0.6G) 符合 IEC/EN50178
衝擊防護	15gn 11ms 符合 IEC/EN600028-2-27
最大環境污染	2 級符合 IEC/EN61800-5-1



台達電子工業股份有限公司
機電事業群
33068 桃園市桃園區興隆路 18 號
TEL: 886-3-3626301
FAX: 886-3-3716301

* 本型錄內容若有變更，恕不另行通知