



創變智造新未來

台達視覺感測器 VIS100 系列



www.deltaww.com

 **DELTA**
Smarter. Greener. Together.

精巧型視覺感測器 彈性配置，安裝方便

隨著工業自動化邁入智能製造，產業需要更智能的設備，除了提供高精度檢測效能外，設備使用上亦需具備模組化及方便使用等特性，符合多項產業的需求。台達視覺感測器 VIS100 系列具備體積小、強大的處理效能和豐富的 I/O 等優勢，可支援 1D / 2D 條碼讀取和物件檢測。VIS100 系列具備高速穩定的解碼效能，可直接透過行動裝置，於瀏覽器上操作，進行遠程操作攝影機、調整參數、修改程序和即時監控，實現靈活且彈性的視覺檢測效能。

【操作簡易】

- 適應多項檢測應用
- 4G 儲存空間
- 模組化配件

【高效檢測】

- 模組化架構
- 多條碼讀取
- 高精度同步



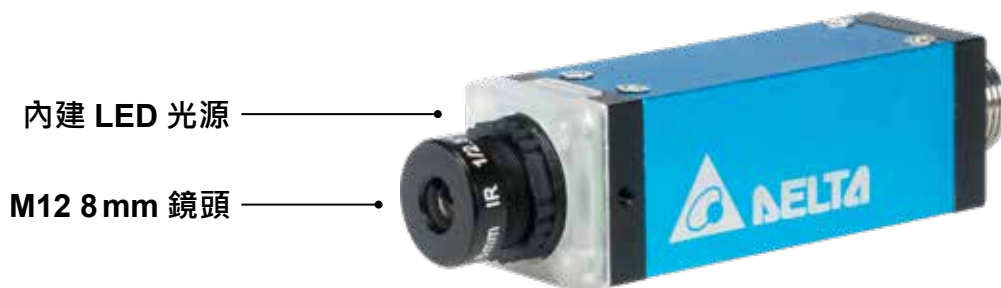
【應用廣泛】

- 產品識別
- 品質檢測

03	<u>產品特色</u>
03	<u>檢測功能</u>
04	<u>機種與週邊配件</u>
04	<u>系統架構</u>
05	<u>應用領域</u>
07	<u>產品規格</u>
08	<u>產品尺寸</u>
08	<u>訂購資訊</u>

產品特色

- 採用先進的嵌入式系統，實現高速檢測
- 超小外型尺寸，安裝不受任何限制
- 提供易於操作的使用者介面
- 可透過瀏覽器進行設定，操作方便
- 設備整合照明裝置，無須外加光源



應用領域：

包裝、電子製造、成品組裝作業之品質自動化檢測

檢測功能

VIS100 系列內建多功能視覺開發工具模組，可快速精準執行各式視覺檢測功能，輕鬆完成條碼檢測、物件檢測等功能。

條碼檢測



成品檢測



物件有無檢測



機種與週邊配件

視覺感測器



連接線材

· 標配

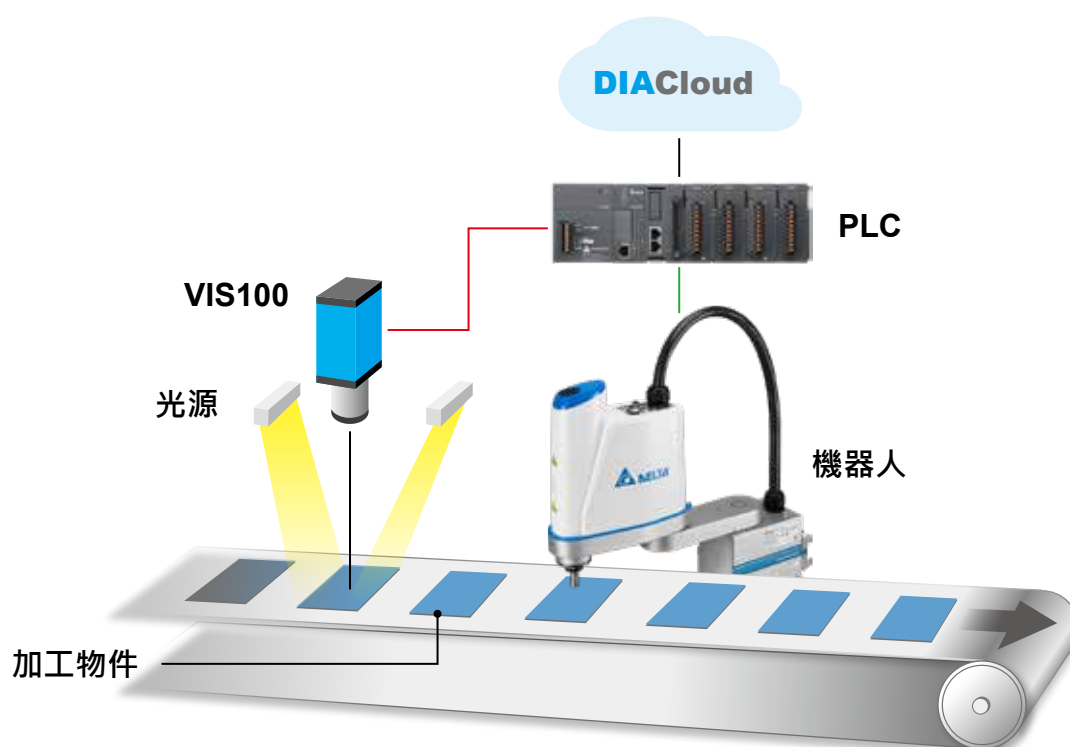


· 選配



長度
40 公分 (標配)
2 公尺 (選配)
4 公尺 (選配)

系統架構

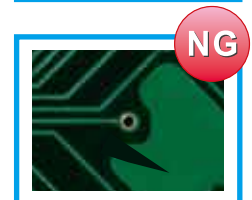
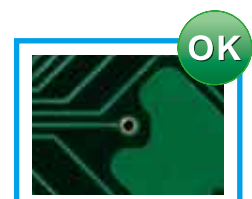
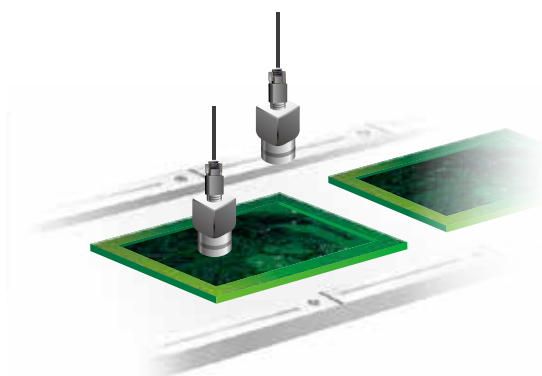


應用領域

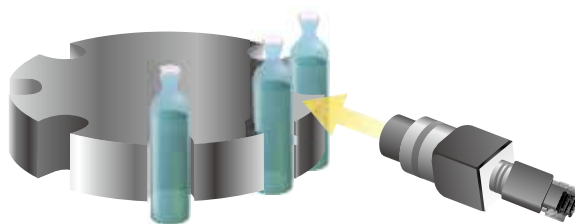
機械手臂料件取放檢測



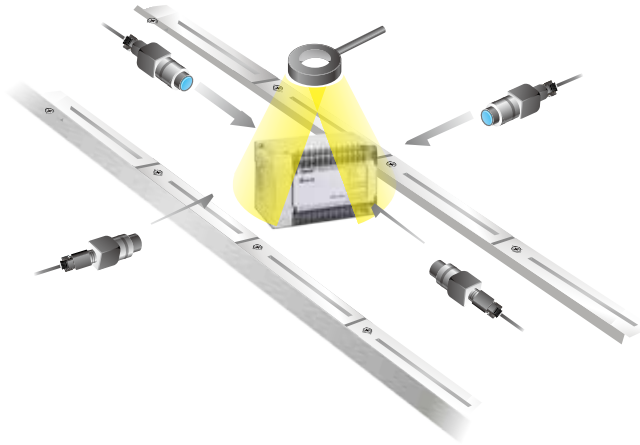
不良品判斷



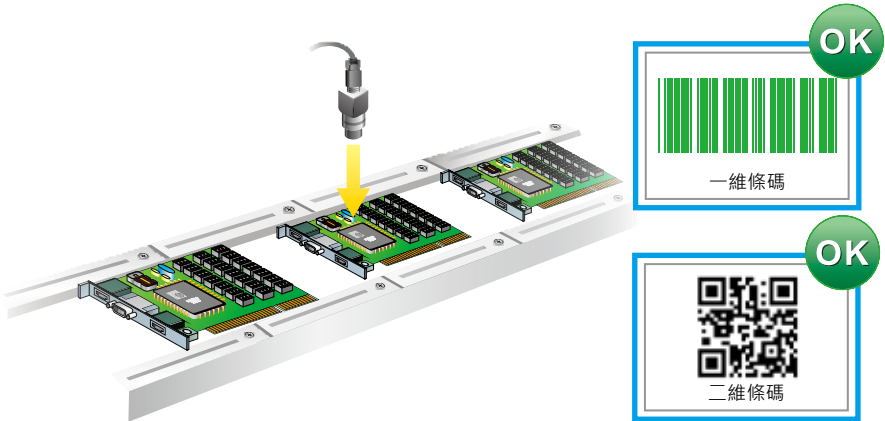
飲料包裝檢測



成品檢測



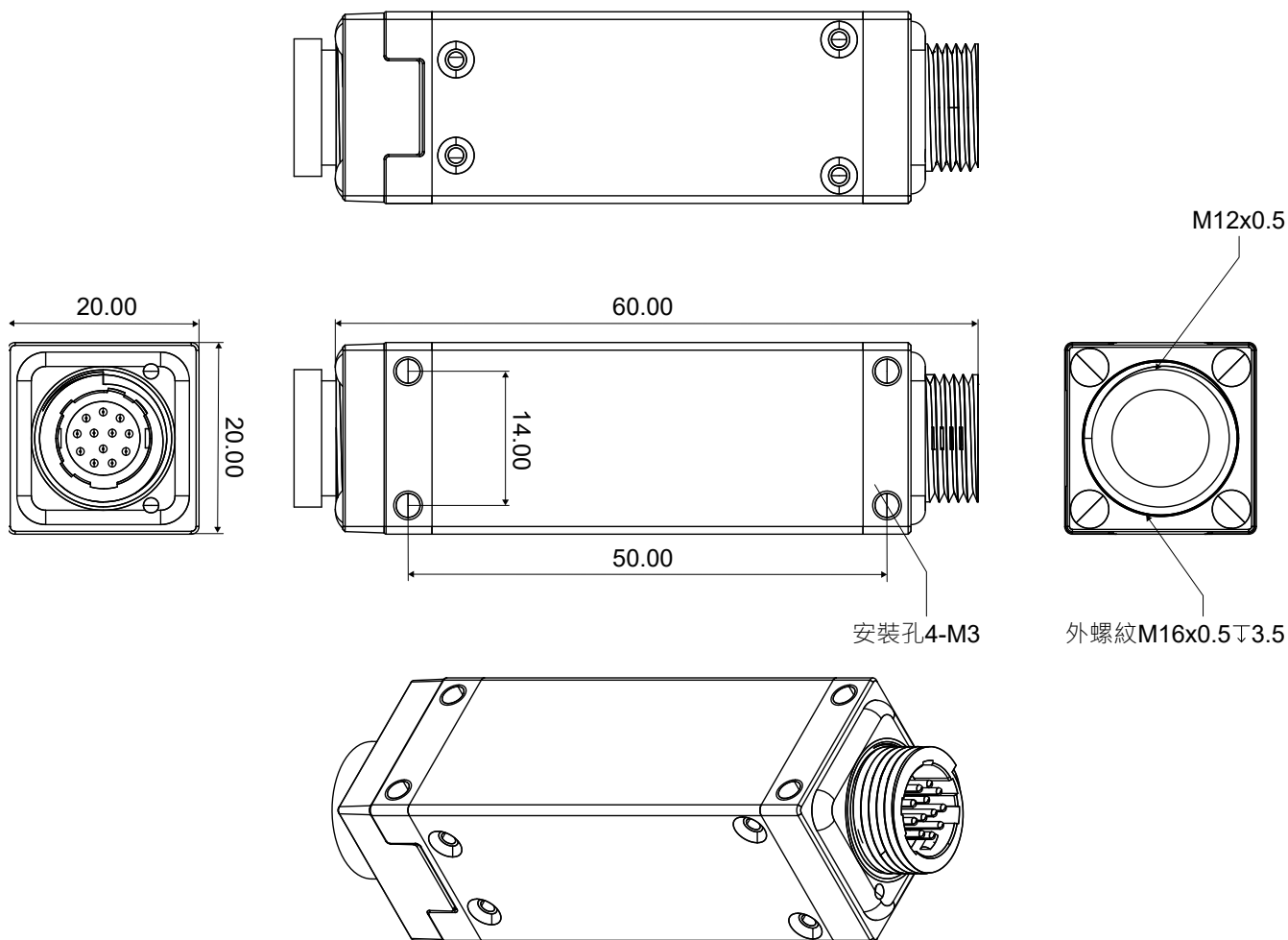
條碼辨識



產品規格

類別	項目	說明
處理器	CPU	Dual-core ARM CORTEX A9 866MHz
	操作系統	Linux 3.6
硬碟	容量	DDR3 512MB & 4GB Flash
感測器	解析度	640 x 480
	感測器	1/3" CMOS
	幀率	90fps
	動態範圍	63dB
I/O	接口型式	1 組光電隔離輸入，2 組光電隔離輸出
	乙太網路	10/100 M
	網路協定	TCP/UDP
光源		內建 LED 光源
電源	電壓	9 ~ 30 VDC
	功耗	24V: 0.1A / 12V: 0.2A
工作環境	溫度範圍	-20 ~ 55°C
規格	尺寸	20 x 20 x 60 mm
	鏡頭	M12 / 8 mm
	外殼	金屬外殼
	保護等級	IP55
	重量	50g
用戶介面		瀏覽器

產品尺寸 (單位: mm)



訂購資訊

產品	類型	型號
視覺感測器	黑白多條碼讀取器	VIS100-30G12D
	物件有無檢測	VIS100-30GBLD
延長線	2 公尺	VIS-CA02I
	4 公尺	VIS-CA04I

全球據點

亞洲



桃園研發中心
(黃金級綠建築)



桃園 (一廠)



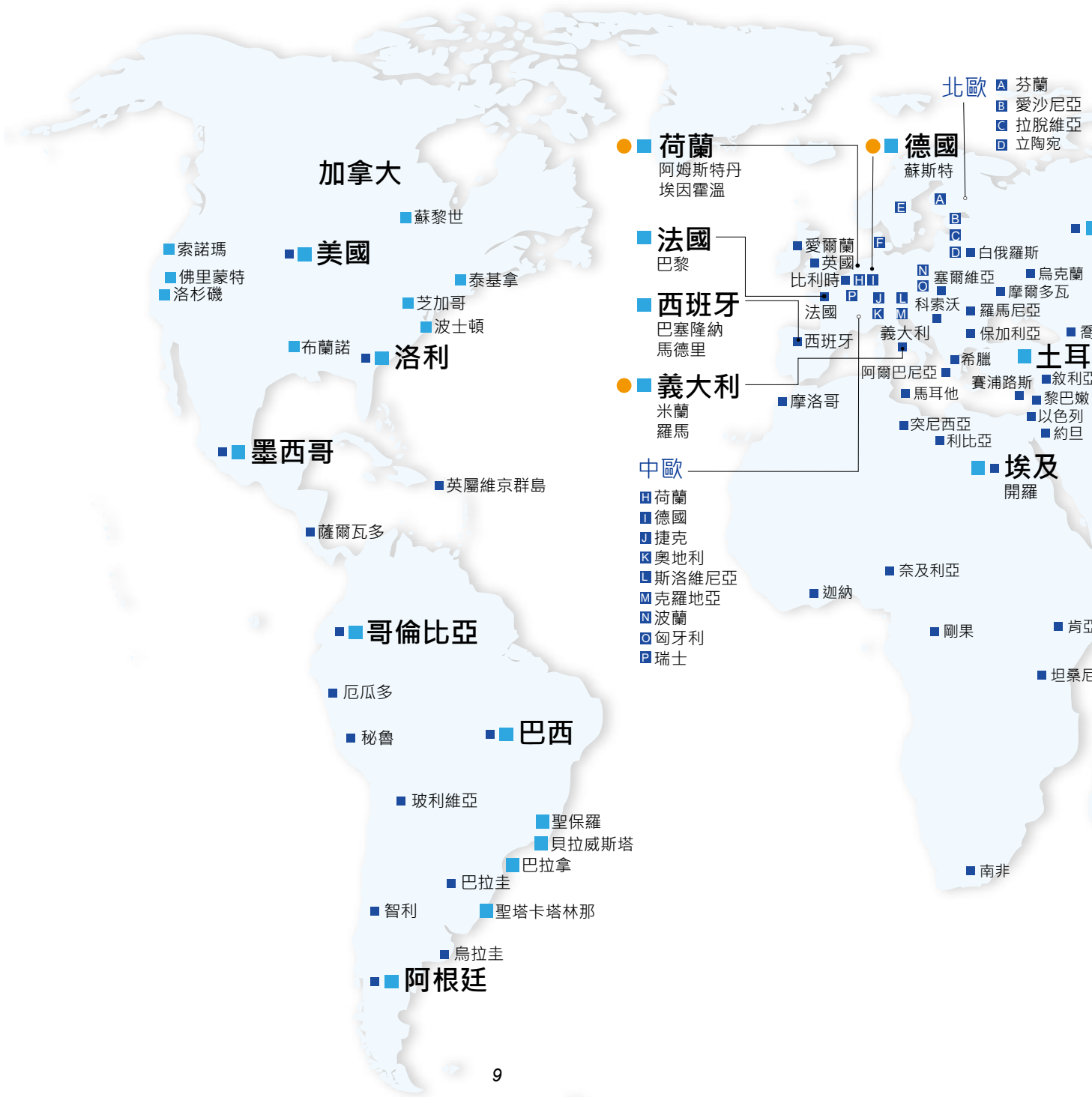
台南研發中心
(鑽石級綠建築)



吳江廠及研發中心



上海分公司





東京分公司

印度分公司

荷蘭分公司

美國分公司

歐洲

美洲

▲ 生產據點 8

■ 分公司 112

● 研發中心 13

■ 經銷商 909

瑞典
丹麥

俄羅斯
莫斯科

哈薩克

治亞
其-伊斯坦堡
亞美尼亞

阿拉伯

伊拉克
卡達
沙烏地阿拉伯
阿曼

印度

古爾崗
加爾各達
孟買
海德拉巴
班加羅爾
清奈
柯應貝托
浦那
阿默達巴德
昌迪加爾
維薩喀巴坦
恰蒂斯加爾邦

韓國
首爾
大邱

日本
東京
大阪

大連
上海
吳江 (吳江三廠、吳江馬達廠)
東莞

桃園研發中心、桃一廠

中壢
平鎮
台中
台南

中達電通

泰國

越南

馬來西亞

新加坡

印尼

澳洲

珀斯

雪梨

墨爾本

1 東北地區
哈爾濱
長春
瀋陽
大連

2 滬杭地區
杭州
嘉定
寧波
上海
紹興
松江
溫州
昆山

3 華北地區
包頭
北京
衡陽
濟南
洛陽
秦皇島
青島
石家莊
太原
唐山
天津
襄陽
煙台
長垣
鄭州

4 華南地區
佛山
福州
廣州
貴陽
桂林
柳州
南寧
泉州
廈門
深圳

5 華中大區
南昌
武漢
長沙

6 華西地區
成都
蘭州
西安
重慶
烏魯木齊

7 蘇皖地區
合肥
南京
南通
蘇州
無錫
蕪湖
徐州
揚州



台達電子工業股份有限公司
機電事業群

33068 桃園市桃園區興隆路 18 號
TEL: 886-3-3626301
FAX: 886-3-3716301

* 本型錄內容若有變更，恕不另行通知