

創變新未來

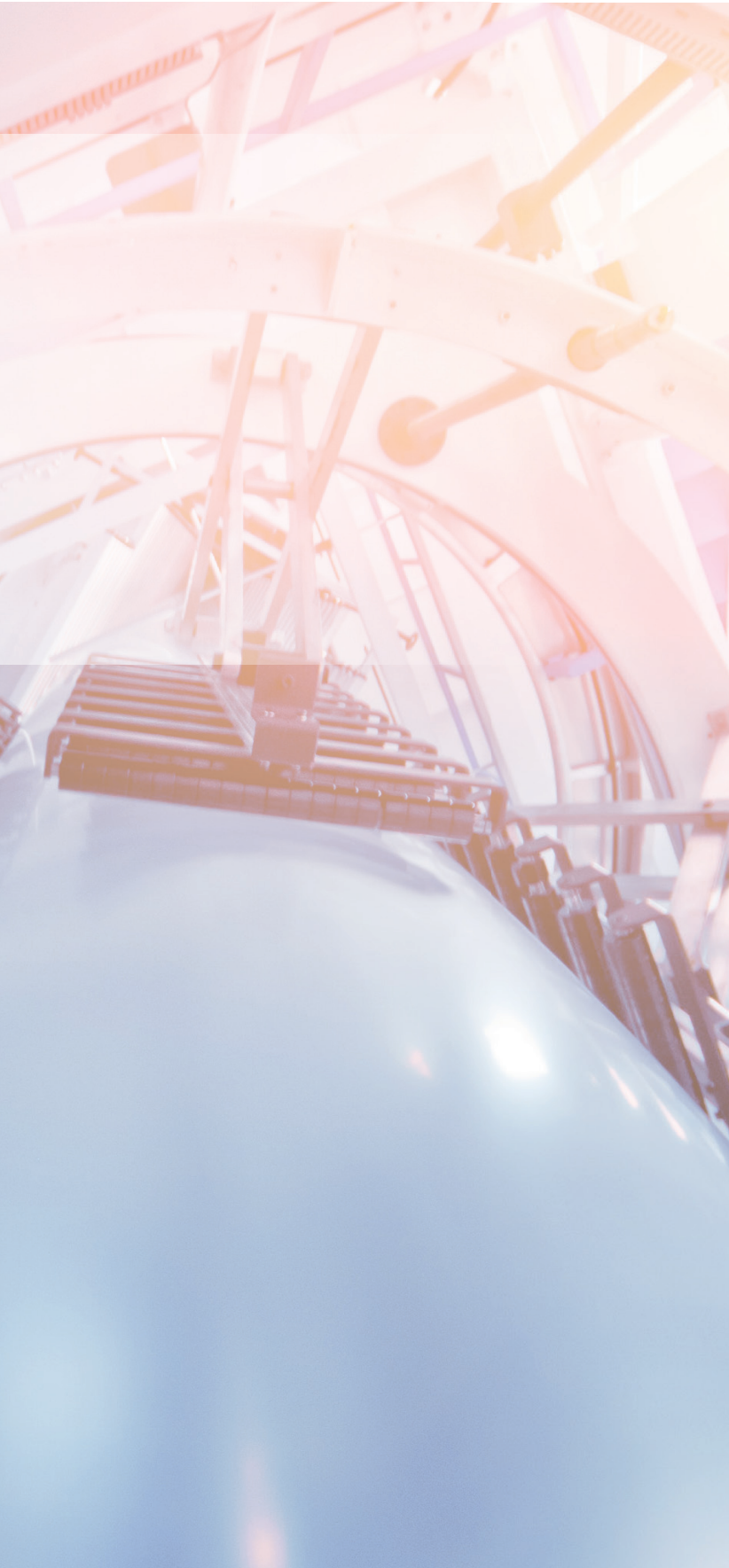
台達氣體流量計 DFM 系列



台達氣體流量計 DFM 系列 - 穩定、精準、快速的氣體流量量測

DFM 系列為新一代氣體流量計。DFM 系列採用熱質式 Thermopile 技術，相較傳統檢測技術，可達到更加準確、快速的量測效能；安裝配置上搭配三層內嵌穩流裝置，設備可不需預留直管長度，即可輕鬆安裝。DFM 系列具備精巧的外型與簡單的設定，滿足各種作業場合及狹小空間安裝的需求，並適合多種機台氣體流量控制和產線應用，包括：成型機氣體流量控制、靜電消除器流量量測控制等，實現穩定精準的流量量測。



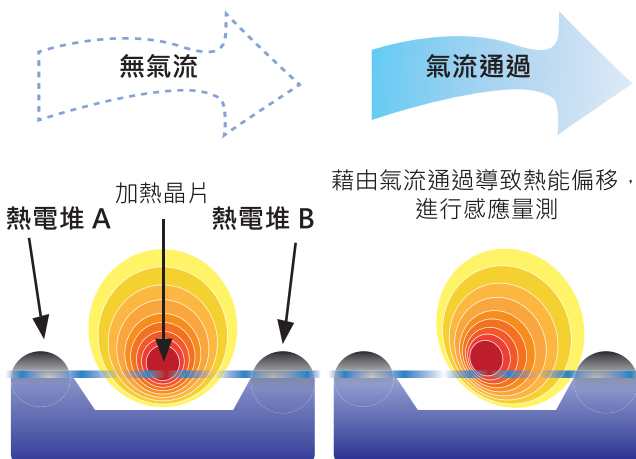


目 錄	頁
產品特色	3
系統架構	5
應用領域	6
產品構造及外觀尺寸	7
連接線端子及安裝方式	8
產品規格及選購資訊	9
技術規格	10

產品特色

高精度流體量測

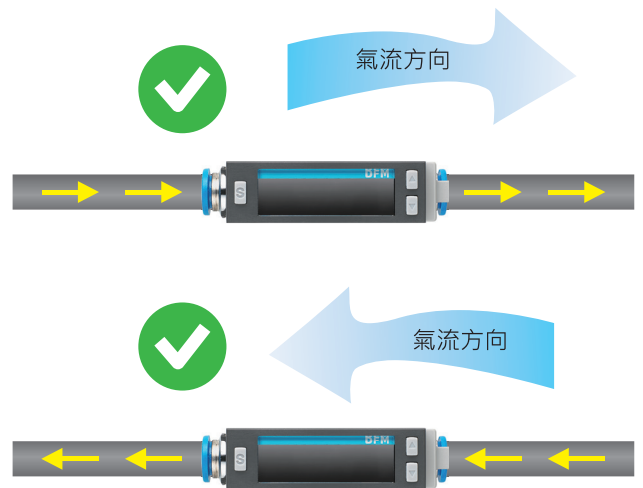
採用熱質式 Thermopile 熱電堆感測原理，反應速度快，可穩定準確的進行氣體量測



量測原理圖示

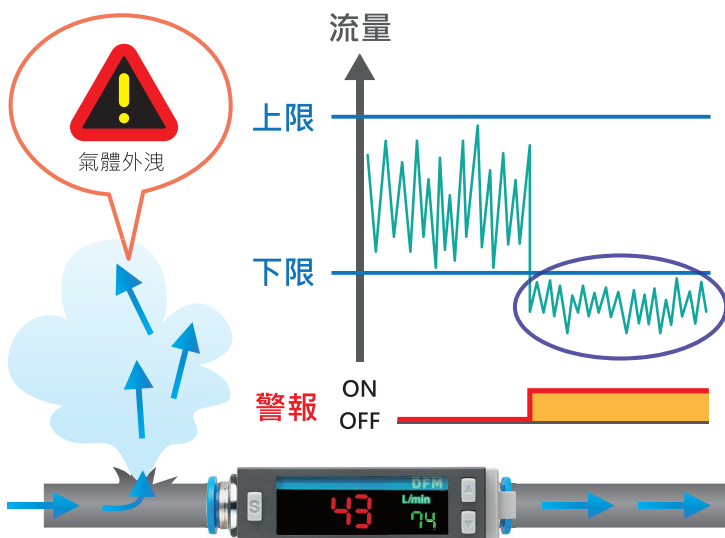
雙向流量量測設計，不受流體流動方向的影響

不需因流體流動方向而改變安裝方式，使用者可依廠區需求，實現彈性設備操作



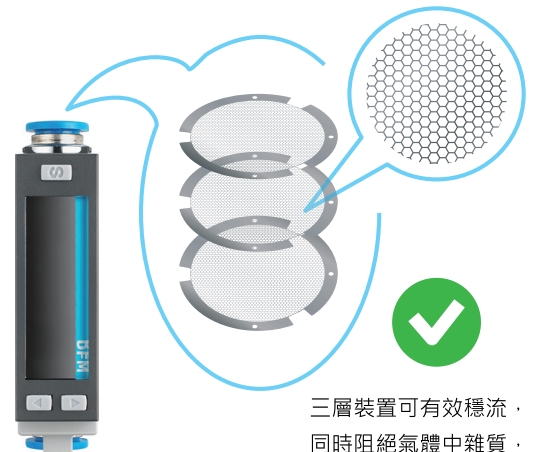
設定上下限流量警示，安全可靠

使用者可自行設定氣體流量上下限值，如裝置偵測超出 / 低於設定值，系統即發出警報提醒



內嵌式層流裝置，有效穩定氣流

三層內嵌式增流穩定裝置，可有效排除彎管時氣流混亂的狀況，提供穩定且便利的氣體流量偵測



三層裝置可有效穩流，同時阻絕氣體中雜質，保護內部設備元件

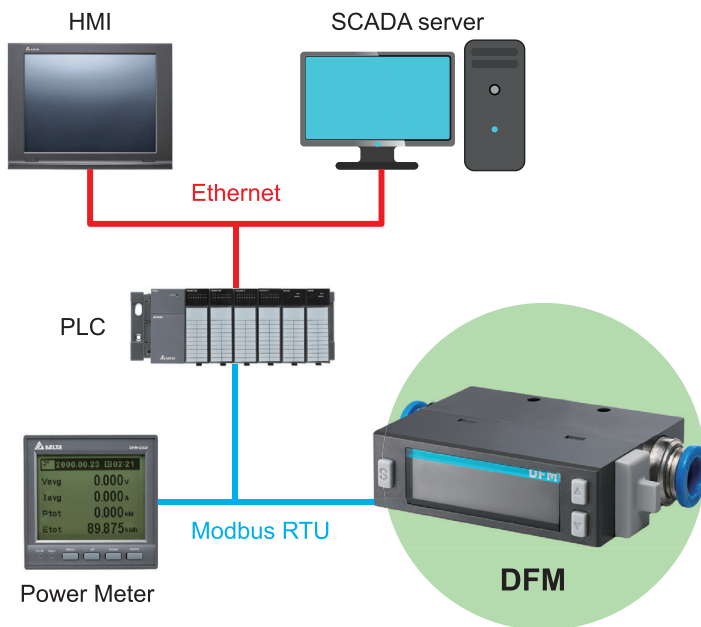
高畫質 LCD 液晶顯示介面

清晰字幕顯示，在任何作業環境之下皆可一目了然，方便讀取設備狀態



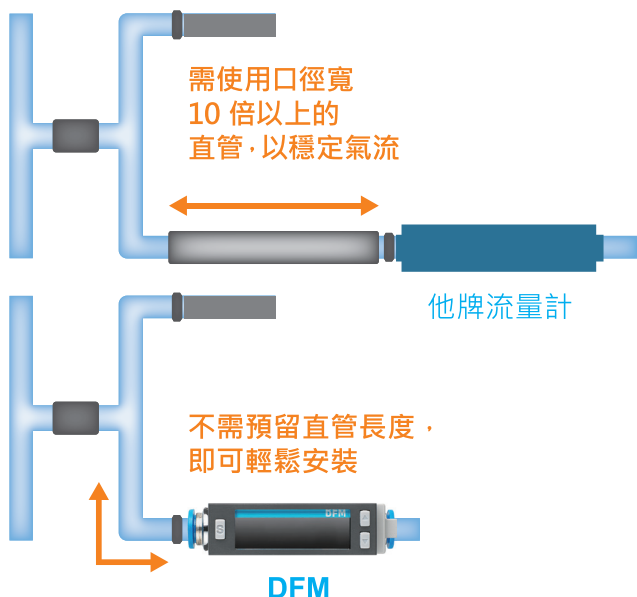
支援類比、數位輸出

傳輸速率快，可即時取得數據，並依型號提供類比電壓、類比電流、數位 RS-485 等輸出方式



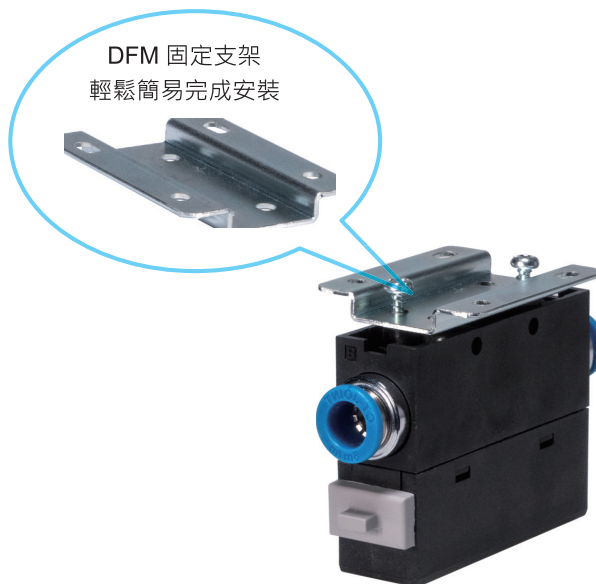
內建穩流裝置，實現便捷接管安裝

可依照安裝環境需求，直接接管，不需強制安裝在離轉彎處管徑 10 倍的地方，達到彈性安裝及節省空間的效益



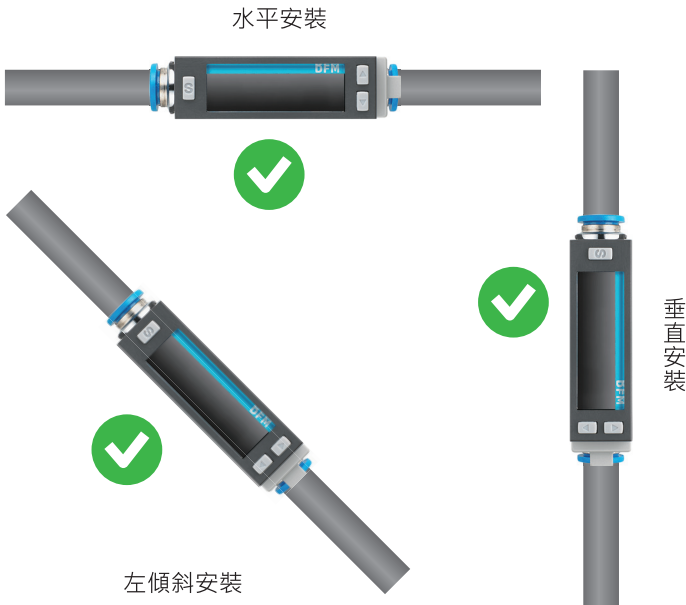
安裝簡單，可額外選配固定支架

如需固定，可選配固定支架，以螺絲鎖附支架與產品即可輕鬆完成安裝

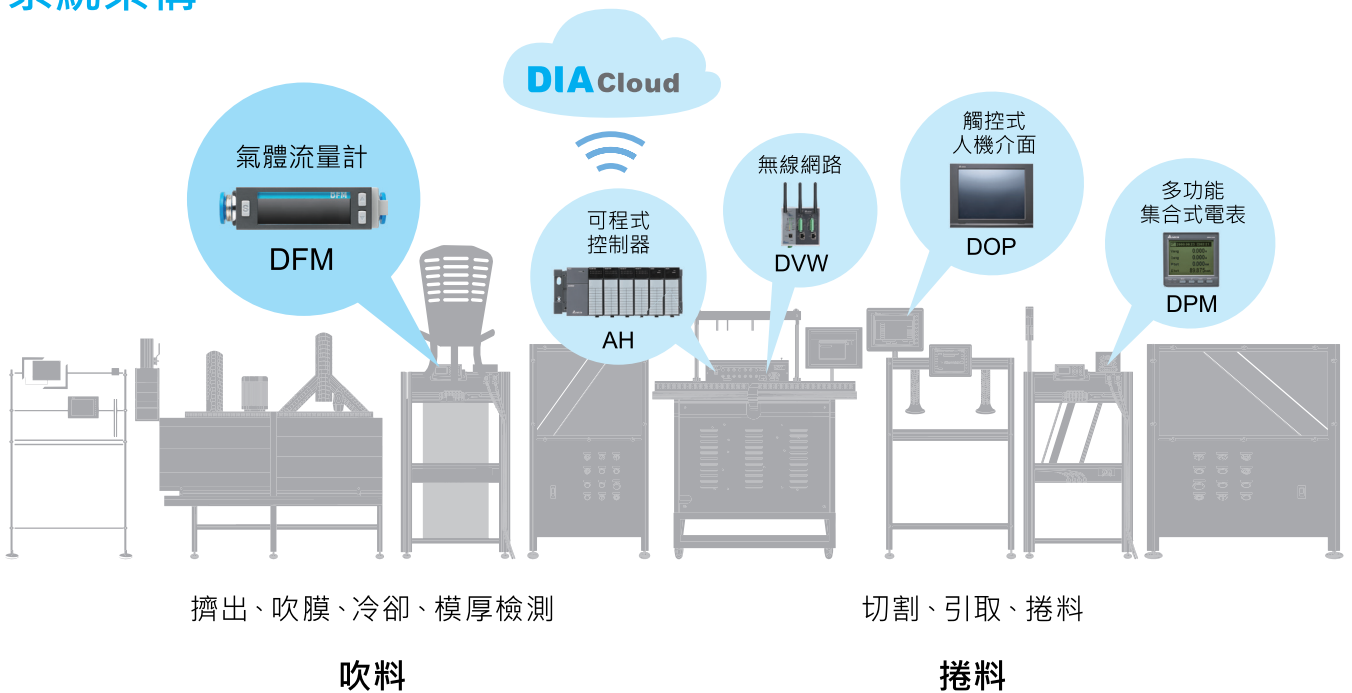


靈活安裝，不受方向影響

依使用需求可垂直、水平或傾斜安裝，顯示器亦不需朝特定方向，提供靈活、彈性、便利的應用



系統架構



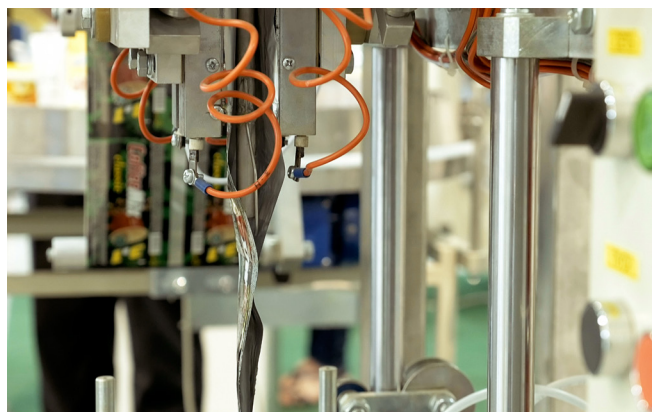
應用領域

自動化設備、半導體、面板、汽車等產業設備應用，如清潔、乾燥氣體、環境監測、電纜充氣機、設備通風檢測裝置等

• 鋼瓶氣體使用流量量測



• 食品包裝氣體填充流量控制



• 生產線的流量 / 壓力管理



• 氣體填充流量管理



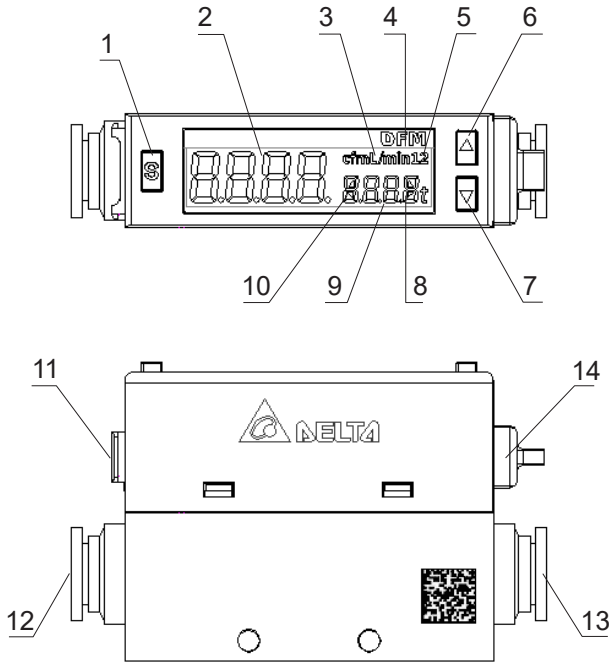
• 機台氣體消耗流量管理



• 塗裝空氣流量管理



產品細部介紹

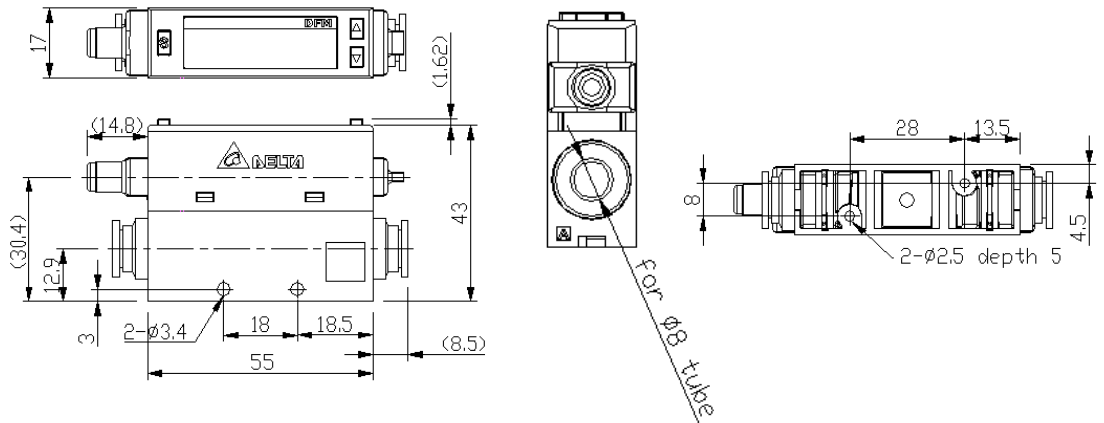


- 1 設定功能鍵
- 2 主顯示 (流量值顯示 / 參數值內容顯示)
- 3 流量單位
- 4 第一組數位開關信號輸出指示燈
- 5 第二組數位開關信號輸出指示燈
- 6 向上鍵
- 7 向下鍵
- 8 流動方向向右
- 9 附屬顯示 (設定值顯示 / 設定項目顯示)
- 10 流動方向向左
- 11 電源和輸出輸入信號端子
- 12 A 端氣體快速接頭
- 13 B 端氣體快速接頭
- 14 RS-485 輸出端子保護蓋 (選購)

外觀尺寸

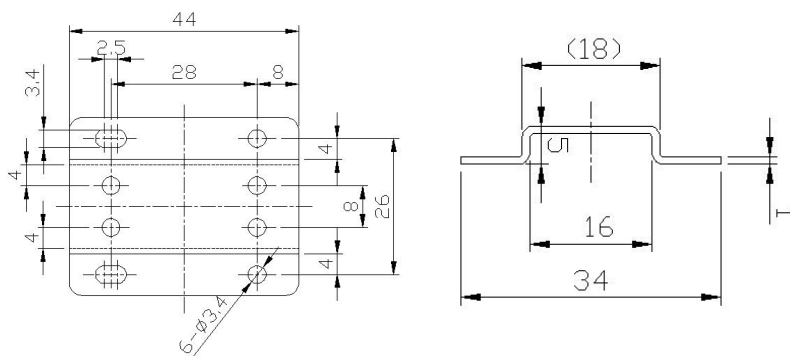
氣體流量計

單位：mm



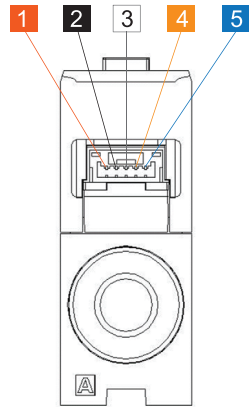
選配支架

單位：mm



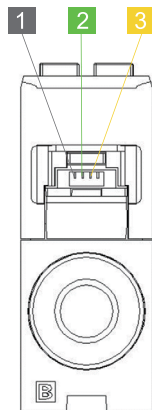
連接線端子

電源和輸出輸入信號端子 (A 端)



1. 電源正端輸入
2. OUT1 · 第一組數位輸出信號
3. OUT2 / IN · 第二組數位輸出或輸入信號
4. 類比輸出信號
5. 電源負端輸入

RS-485 輸出端子 (B 端)

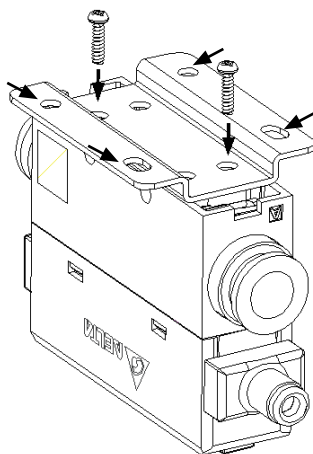


1. 抗干擾接地線
2. RS-485 D+ 端子
3. RS-485 D- 端子

安裝方式

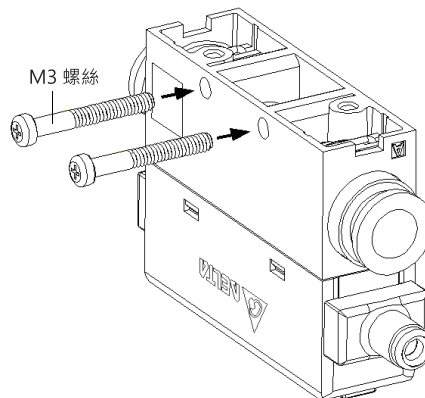
使用支架鎖附

1. 利用兩根螺絲，將支架固定於感測器上
2. 利用支架將感測器固定於所需位置，完成安裝









直接鎖附

直接利用側邊鎖孔、和 M3 規格螺絲，將感測器鎖附於所需位置，完成安裝



產品規格

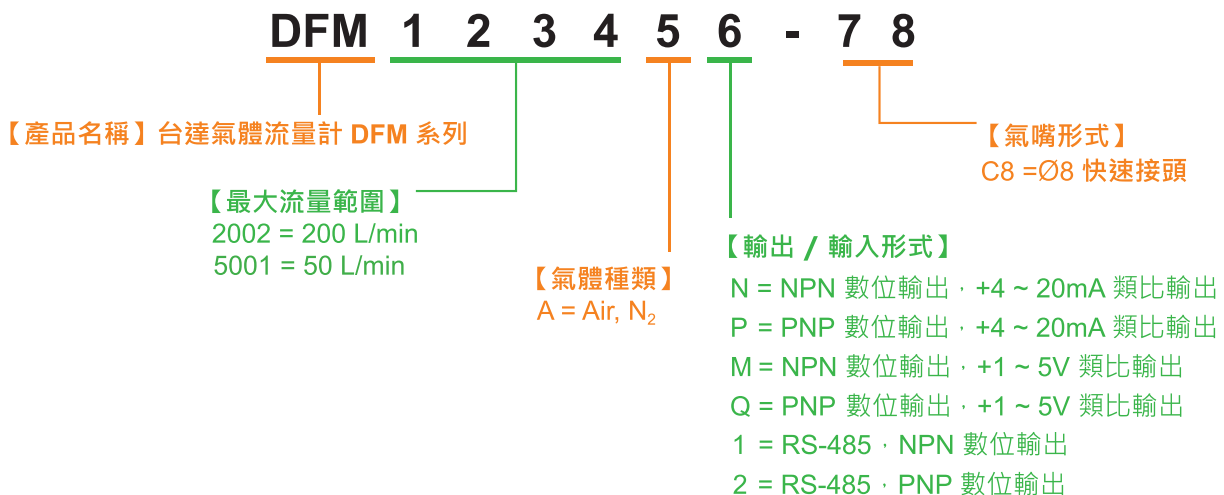
氣體流量計

產品圖示	描述	型號	輸出形式
	200L 電壓輸出型	DFM2002AM-C8	NPN
		DFM2002AQ-C8	PNP
	200L 電流輸出型	DFM2002AN-C8	NPN
		DFM2002AP-C8	PNP
	200L 數位 RS-485 型	DFM2002A1-C8	NPN
		DFM2002A2-C8	PNP
	50L 電壓輸出型	DFM5001AM-C8	NPN
		DFM5001AQ-C8	PNP
	50L 電流輸出型	DFM5001AN-C8	NPN
		DFM5001AP-C8	PNP
	50L 數位 RS-485 型	DFM5001A1-C8	NPN
		DFM5001A2-C8	PNP

選配支架

產品圖示	描述	型號
	DFM 安裝支架	DFM2002-BMKIT

選購資訊



技術規格

型號		DFM200 系列	DFM500 系列
輸入電源	電壓範圍	24 VDC +/- 10% 無隔離	
	消耗功率	24V 時：電壓輸出型與 RS485 型 0.96 W Max.；電流輸出型 1.2 W Max	
流量量測	測量範圍*2	2 ~ 200L/min*1	0.5 ~ 50L/min*1
	適用氣體	Air、N ₂	
	運行壓力	0 ~ 0.75 MPa	
	最大耐壓	1 MPa	
	壓力相關誤差	+/- 5% F.S. (0 ~ 0.75MPa) 全量程 註：此量測以 0.35MPa 為基準，除量測精度誤差外，壓力亦可能造成誤差 *3	
	量測精度	+/- 3% F.S. 全量程	
	溫度相關誤差	+/- 5% F.S. (0° C ~ 50° C) 全量程 註：此量測以 25° C 為基準，除量測精度誤差外，溫度亦可能造成誤差	
	功能	瞬時流量值顯示 / 累計流量值顯示 / 反轉顯示 / 零點調整 / 按鍵鎖定 / 節能模式 / 比例 (類比輸出) / 判定延遲	
	顯示	流量顯示	最多可顯示 4 位數的瞬時流量、8 位數的累積體積
顯示模式		依據模式可設定二種顏色顯示 (紅與綠)	
顯示位數		1L/min	0.1L/min
輸出	輸出組數	內建兩組 NPN 或 PNP 晶體數位輸出和一組類比輸出 (依型號)	
	輸入組數	內建一組數位輸入，與第二組輸出共用接腳	
	輸出形式	NPN：最大耐壓 30V/100mA，導通殘餘電壓 1.5V PNP：最大耐壓 30V/100mA，導通殘餘電壓 1.5V	
	輸出 (依型號不同)	類比電壓型：1 ~ 5V，輸出負載電阻最小 50kΩ；線性誤差 < +/-3% 全量程	
		類比電流型：4 ~ 20mA，輸出負載電阻最大 300Ω；線性誤差 < +/-3% 全量程	
		數位 RS-485	
反應時間	50ms、100ms、500ms、1sec、2sec		
氣嘴尺寸	C8	快速接頭 Ø8 (可接外徑 8mm 的氣管)	
線材規格	連接器	附標準 2m 纜線	
操作環境溫度	0° C ~ 50° C		
存放環境溫度	-10° C ~ 60° C		
操作環境濕度	35% ~ 85% RH (無結露)		

*1 不含灰塵和油霧之乾燥、潔淨氣體。

*2 流量標記為換算成以下流量值，標準流量 std (預設)：20° C，大氣壓 (101.3kPa)

*3 運行時，請確保裝置兩端均已接管；若其中一端未接管，將造成壓力喪失，導致量測誤差



台達電子工業股份有限公司
機電事業群

33068 桃園市桃園區興隆路 18 號
TEL: 886-3-3626301
FAX: 886-3-3716301

* 本型錄內容若有變更，恕不另行通知