



創 變 新 未 來

台 達 人 機 介 面 **DOP-100** 系 列



www.deltaww.com

 **DELTA**
Smarter. Greener. Together.

人機介面的領航者

台達全新人機介面 DOP-100 系列包括基本人機介面、標準人機介面、進階人機介面等三種機型，滿足多種應用。全系列採用新一代 Cortex-A8 / 雙核心 1GHz 高速處理器，搭配高亮度、高對比、高彩的 65536 色 LCD 顯示螢幕。DOP-100 系列均內建 HMI 編程軟體 DOPSoft 4.0，並內建 Lua 編輯器，便於使用者編程。具備警報提示、歷史資料及使用者權限管理等功能，增進管理效益。

透過 DOP-100 系列的多樣化功能，可快速提升機台的價值與效率，協助客戶實現產業升級的目標，一同攜手「創變新未來」！



標準人機介面

提供標準型及標準網路型機種，
滿足多樣應用需求

進階人機介面

採用窄邊框設計，支援多種網路通訊、
支援多語輸入及多媒體功能

基本人機介面

適用於嚴峻工業環境的基本操作介面

目錄

產品介紹	2
簡易的選型方式	
進階人機介面	
標準人機介面	
基本人機介面	
強固硬體設計	14
電源隔離防護	
全隔離通訊介面	
主機板塗層防護	
人機介面編程軟體 - DOPSoft 4.0	15
豐富圖形庫	
流暢動畫技術	
友善的編輯介面	
輔助畫面編輯視窗	
進階警報	20
警報提示功能	
資料管理	22
歷史資料	
歷史資料瀏覽	
放大 / 縮小顯示	
加強型配方	
PDF 檢視	
使用者權限管理	24
帳號權限管理	
操作歷程紀錄	
雲端整合	25
FTP Server	
VNC Server	
Web Monitoring	
產品資訊	26
硬體規格表	
型號說明	
尺寸圖	
全球據點	34

簡易的選型方式

DOP-100 系列完善的機種，滿足多樣應用需求。使用者可依據需求尺寸或功能，輕鬆選擇適合的人機介面。

B Type	1 組實體通訊接口
D Type	1 組實體通訊接口 + 1 組 Ethernet 網路接口
C Type	2 組實體通訊接口
E Type	2 組實體通訊接口 + 1 組 Ethernet 網路接口
I Type	3 組實體通訊接口 + 1 組 Ethernet 網路接口
W Type	1 組實體通訊接口以上 + 1 組 Ethernet 網路接口 + 窄邊框設計 + 多語輸入功能
M Type	2 組實體通訊接口 + 2 組 Ethernet 網路接口 + 窄邊框設計 + 多語輸入功能 + 多媒體功能

機型定義

DOP-107 W V



**Advanced 進階
HMI 人機界面**
皆含至少 1 實體 COM Port &
1 個 Ethernet Port

**Standard 標準
HMI 人機界面**
皆含至少 2 實體 COM Ports

**Basic 基本
HMI 人機界面**
皆含至少 1 實體 COM Port



進階型



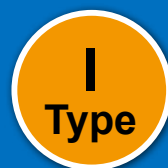
進階多媒體型



標準型



標準網路型 (2COM)



標準網路型 (3COM)



基本型



基本網路型

進階人機介面

進階人機介面採用寬螢幕窄邊框設計，支援 Ethernet 通訊及多語輸入功能。進階多媒體型 DOP-112 / 115 的多媒體功能，滿足更多元的應用需求。



產品特色



窄邊框設計

放大視覺畫面，提供更好的使用體驗



LUA 程式語言

簡潔、易學的結構性程式語言，滿足不同需求



最高按壓次數大於 1000 萬次
通過嚴謹的打點測試，提升有效按壓次數



IP65 防護等級

前殼可防護雨雪直接沖打並阻擋污垢和灰塵入侵機身



多語輸入功能

提供 16 個不同國家的當地語言輸入，讓操作更便利



問題診斷功能

可藉由遠端收集人機訊息並解決問題



電源隔離功能

完善防護意外的外部突波干擾



支援 VNC 遠端監控

透過移動設備遠端操控



QRcode 功能

可產生自訂內容的 QRcode，提供移動裝置識別



支援 GIF 動畫元件

透過簡單的設定即可撥放 GIF 動畫，呈現更豐富的畫面



整合 Linux 系統

開放式系統，程式開發彈性佳且穩定，提供更進階的功能



支援 DOPSoft 4.0

支援功能更齊全、畫面更精美的全新操作軟體 DOPSoft 4.0



適用於 0~50 度 C 的操作環境
符合業界操作環境標準



CE / UL 認證

通過 CE 和 UL 國際安規認證



多媒體功能

搭配攝影機捕捉作業流程，亦可回播重要影像



支援 Ethernet 通訊

可以高速乙太網路與上位機或 PLC 等下位設備通訊



通訊隔離功能

COM 及乙太網埠皆內建隔離保護電路，通訊品質更穩定



支援 FTP/eMail

方便資料傳輸以及即時狀況回報



支援 PDF 與 TXT Reader

可閱覽 PDF 檔案及 TXT 文字檔



友善的使用者介面

可直覺式操作，容易學習

多媒體功能

攝影機及影片播放



類比攝影機

支援類比訊號連結外部攝影機，適於捕捉快速及近距離的影像

應用領域：紡織 | 製藥 | 橡塑膠



網路攝影機

支援 Ethernet 通訊連結網路攝影機，適於捕捉遠距離及大範圍的影像

應用領域：包裝 | 物流 | 採礦 | 發電



VGA 輸入

可播放外部裝置的影像，例如機器視覺系統或電腦



影片播放

播放類比攝影機或網路攝影機捕捉的檔案，可讀取外部儲存裝置、USB 或 SD 卡



事件觸發器

滿足事件條件時 HMI 會執行特定功能，可設定事件觸發條件，捕捉影像並儲存成 mpeg4 檔案

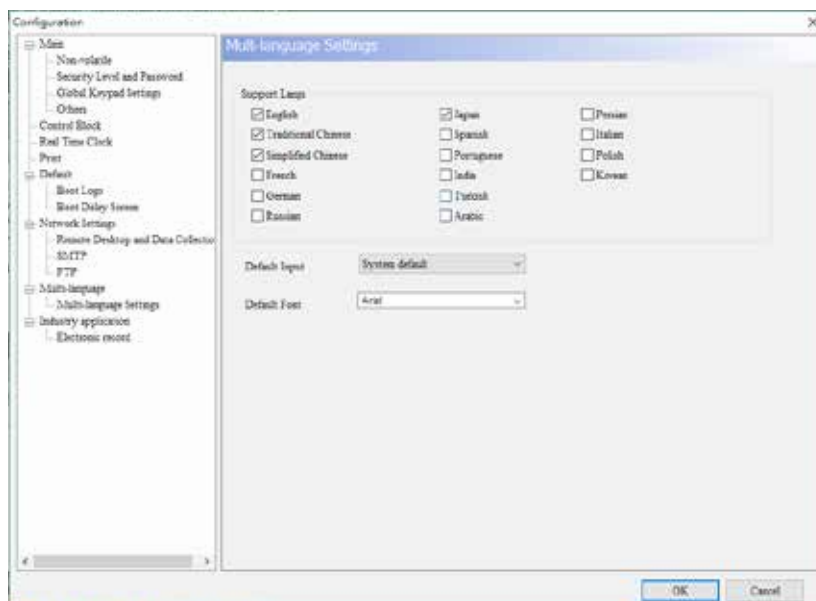


多語輸入功能

▶ 進階人機介面支援多語輸入功能：

- 配方名稱 (ENRCPG)
- 配方群組別名稱 (ENRCPNO)
- 配方內容 (Char)
- 帳號輸入

▶ 支援 16 種語言：英文、繁體中文、簡體中文、法語、德語、俄語、日語、韓語、西班牙語、葡萄牙語、印地語、土耳其語、阿拉伯語、波斯語、義大利語及波蘭語



標準人機介面

標準人機介面內建 2 組實體通訊接口，標準網路型機種可輕鬆快速地連結其它裝置，滿足多元應用需求。



產品特色



整合 Linux 系統

開放式系統，程式開發彈性佳且穩定，提供更進階的功能



LUA 程式語言

簡潔、易學的結構性程式語言，滿足不同需求



支援 DOPSoft 4.0

支援功能更齊全、畫面更精美的全新操作軟體 DOPSoft 4.0



最高按壓次數大於 1000 萬次

通過嚴謹的打點測試，提升有效按壓次數



適用於 0~50 度 C 的操作環境

符合業界操作環境標準



IP65 防護等級

前殼可防護雨雪直接沖打並阻擋污垢和灰塵入侵機身



CE / UL 認證

通過 CE 和 UL 國際安規認證



問題診斷功能

可藉由遠端收集人機訊息並解決問題



支援 Ethernet 通訊

可以高速乙太網路與上位機或 PLC 等下位設備通訊



電源隔離功能

完善防護意外的外部突波干擾



通訊隔離功能

COM 及乙太網埠皆內建隔離保護電路，通訊品質更穩定



支援 VNC 遠端監控

透過移動設備遠端操控



支援 FTP/eMail

方便資料傳輸以及即時狀況回報



支援 PDF 與 TXT Reader

可閱覽 PDF 檔案及 TXT 文字檔



支援 GIF 動畫元件

透過簡單的設定即可撥放 GIF 動畫，呈現更豐富的畫面



友善的使用者介面

可直覺式操作，容易學習

基本人機介面

基本人機介面提供工業應用的基本功能，安裝簡易，具備 IP65 防水等級，適用於嚴峻的工業環境。



產品特色



整合 Linux 系統

開放式系統，程式開發彈性佳且穩定，提供更進階的功能



LUA 程式語言

簡潔、易學的結構性程式語言，滿足不同需求



支援 DOPSoft 4.0

支援功能更齊全、畫面更精美的全新操作軟體 DOPSoft 4.0



最高按壓次數大於 100 萬次

通過嚴謹的打點測試，提升有效按壓次數



適用於 0~50 度 C 的操作環境

符合業界操作環境標準



IP65 防護等級

前殼可防護雨雪直接沖打並阻擋污垢和灰塵入侵機身



CE / UL 認證

通過 CE 和 UL 國際安規認證



問題診斷功能

可藉由遠端收集人機訊息並解決問題



支援 Ethernet 通訊

可以高速乙太網路與上位機或 PLC 等下位設備通訊



支援 FTP/eMail

方便資料傳輸以及即時狀況回報



通訊隔離功能

COM 及乙太網埠皆內建隔離保護電路，通訊品質更穩定



支援 VNC 遠端監控

透過移動設備遠端操控



支援 PDF 與 TXT Reader

可閱覽 PDF 檔案及 TXT 文字檔



支援 GIF 動畫元件

透過簡單的設定即可撥放 GIF 動畫，呈現更豐富的畫面



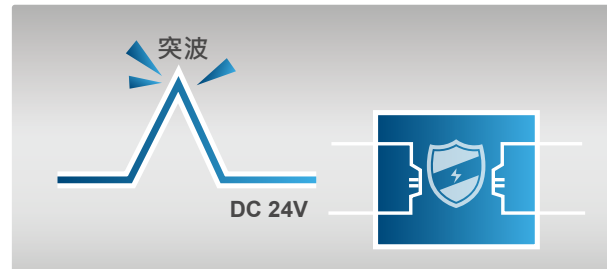
友善的使用者介面

可直覺式操作，容易學習

強固硬體

電源隔離防護

- ▶ 針對意外的外部突波干擾，全系列內建電源隔離電路，提供最完善的防護



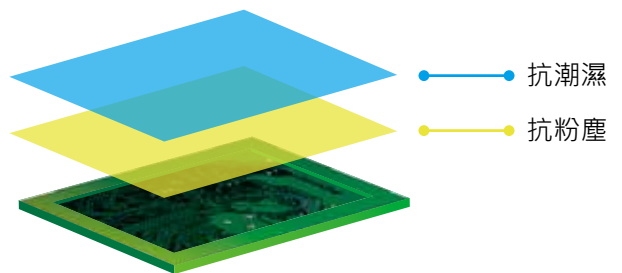
全隔離通訊介面

- ▶ 面對機台設備上多樣化的裝置 (如 PLC、伺服驅動器、變頻器)，不同的接地配置，容易產生雜訊，進而影響通訊品質，甚至導致人機硬體故障。因此 DOP-100 全系列 COM 及乙太網皆內建隔離保護電路，有效確保人機運行之穩定性



主機板塗層防護

- ▶ 全系列主機板皆加入塗層防護，提昇防潮、防塵保護力，增強產品對不同應用環境之耐受性

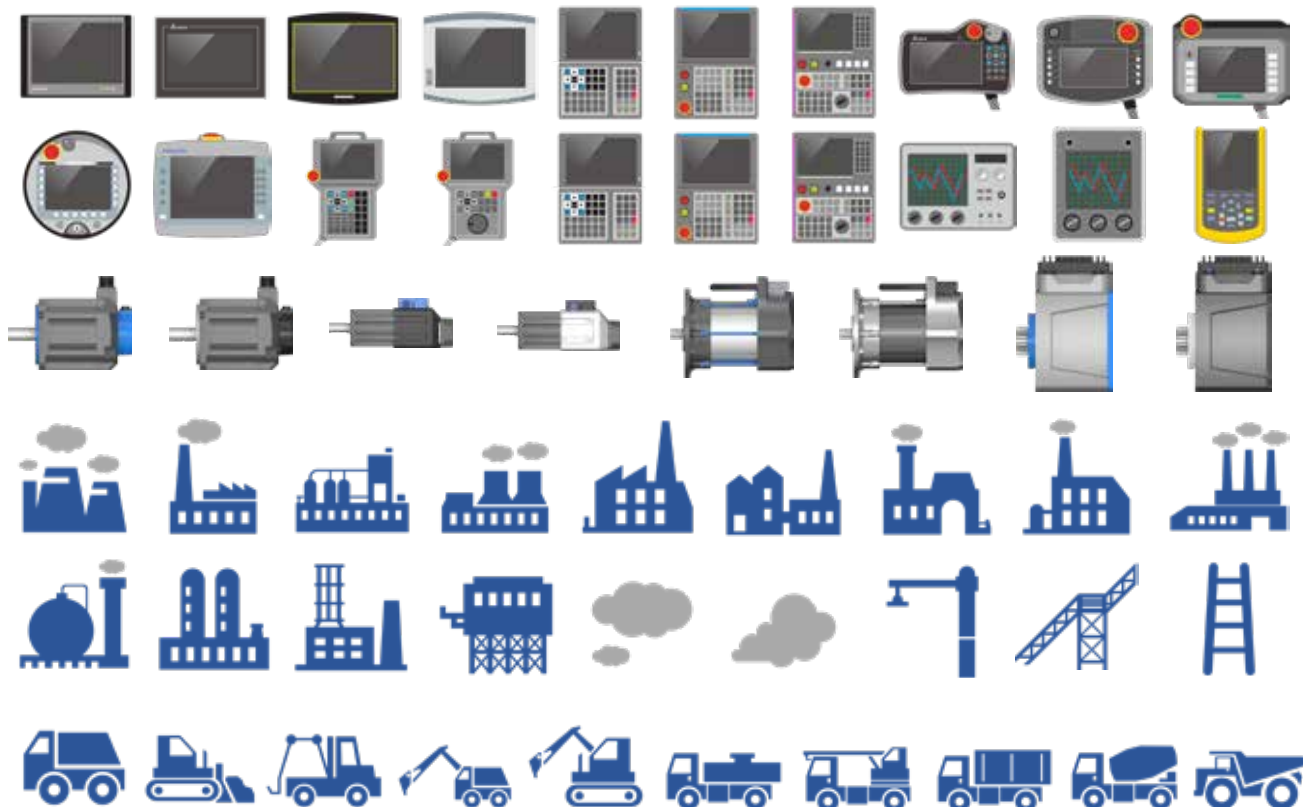


型號	電源隔離	通訊隔離
進階人機介面 (多媒體型)		
DOP-112/115 MX	Yes	Yes
進階人機介面		
DOP-103WQ/107WV/110WS	Yes	Yes
DOP-112/115 WX	Yes	Yes
標準人機介面 (網路型)		
DOP-107IV	Yes	Yes
DOP-108IG/110IG	Yes	Yes
DOP-110IS	Yes	Yes
DOP-107EV	Yes	Yes
DOP-107EG	Yes	Yes
標準人機介面 (標準型)		
DOP-105CQ	Yes	No
DOP-107CV	Yes	No
DOP-110CS	Yes	No
DOP-110CG	Yes	No
基本人機介面 (網路型)		
DOP-107DV	No	No
基本人機介面		
DOP-103BQ	No	No
DOP-107BV	No	No

人機介面編程軟體 DOPSoft 4.0

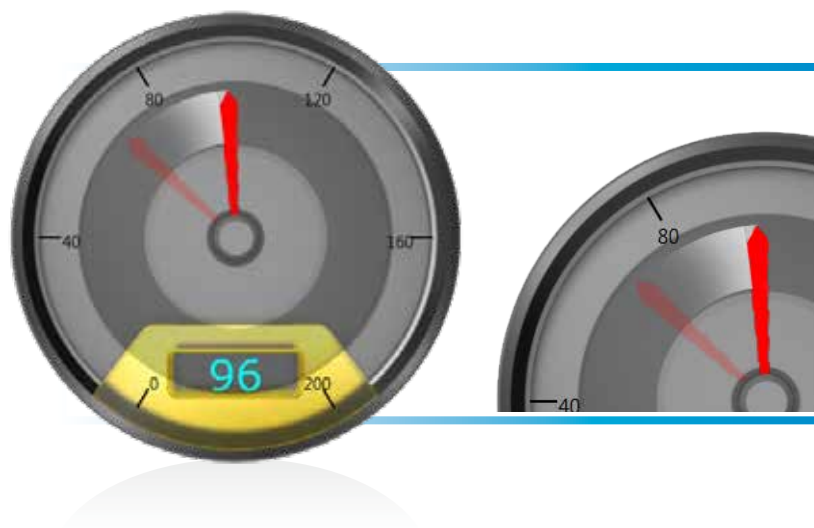
豐富圖形庫

- ▶ 內建豐富元件圖庫，可快速套用到不同工業應用畫面



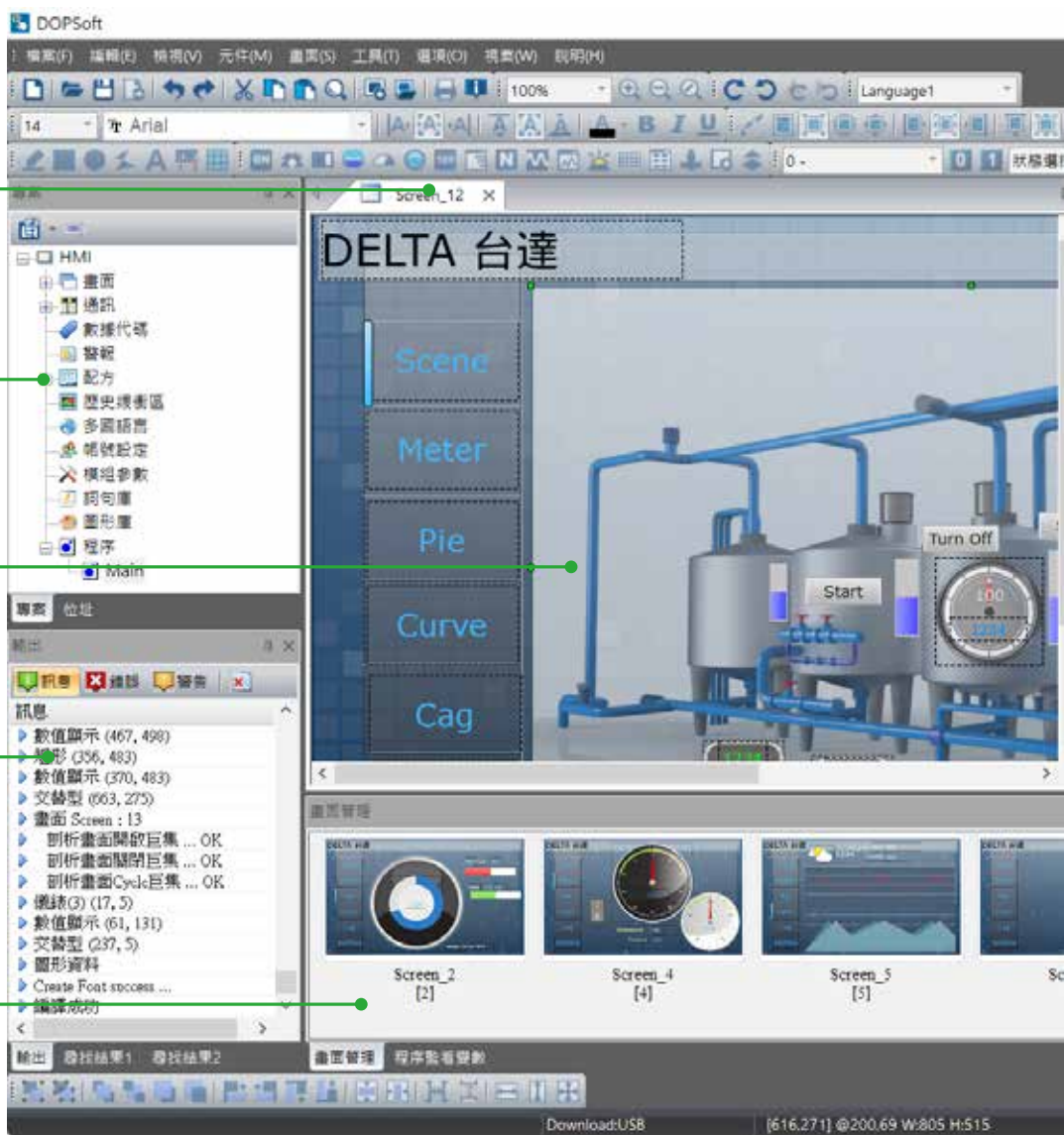
流暢動畫技術

- ▶ 全新的流暢動畫技術，帶來更仿真的視覺顯示效果



人機介面編程軟體 DOPSoft 4.0

友善的編輯介面

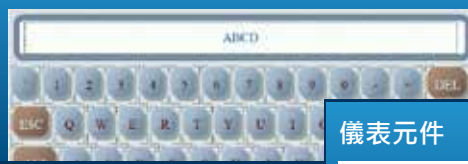


The screenshot shows the DOPSoft 4.0 software interface. On the left, there is a project tree (專案管理樹) and a search window (輸出 位址). The main area displays a 3D industrial scene titled 'DELTA 台達' with various components like 'Scene', 'Meter', 'Pie', 'Curve', and 'Cag'. At the bottom, there is a '畫面管理' (Screen Management) section showing thumbnails for 'Screen_2 [2]', 'Screen_4 [4]', and 'Screen_5 [5]'. A '輸出清單' (Output List) window is also visible, listing various data points and actions.

- 頁籤式管理**
頁籤式的選單，讓使用者更方便切換要編輯的頁面
- 專案管理樹**
透過專案樹可以快速切換要編輯的功能
- 畫面編輯區**
畫面編輯區域提供即見即所得的特性
- 輸出清單**
自動顯示各視窗的編輯結果，使用者可點擊視窗瀏覽及解決錯誤問題
- 編輯預覽**
透過編輯預覽可以迅速鳥瞰整個畫面專案內容

豐富的元件庫

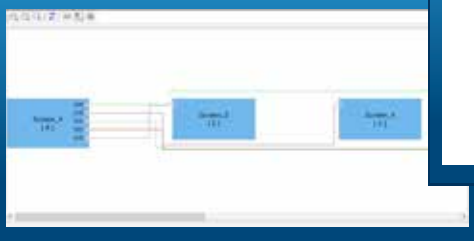
客製化鍵盤



儀表元件



畫面關聯圖



常用工具列

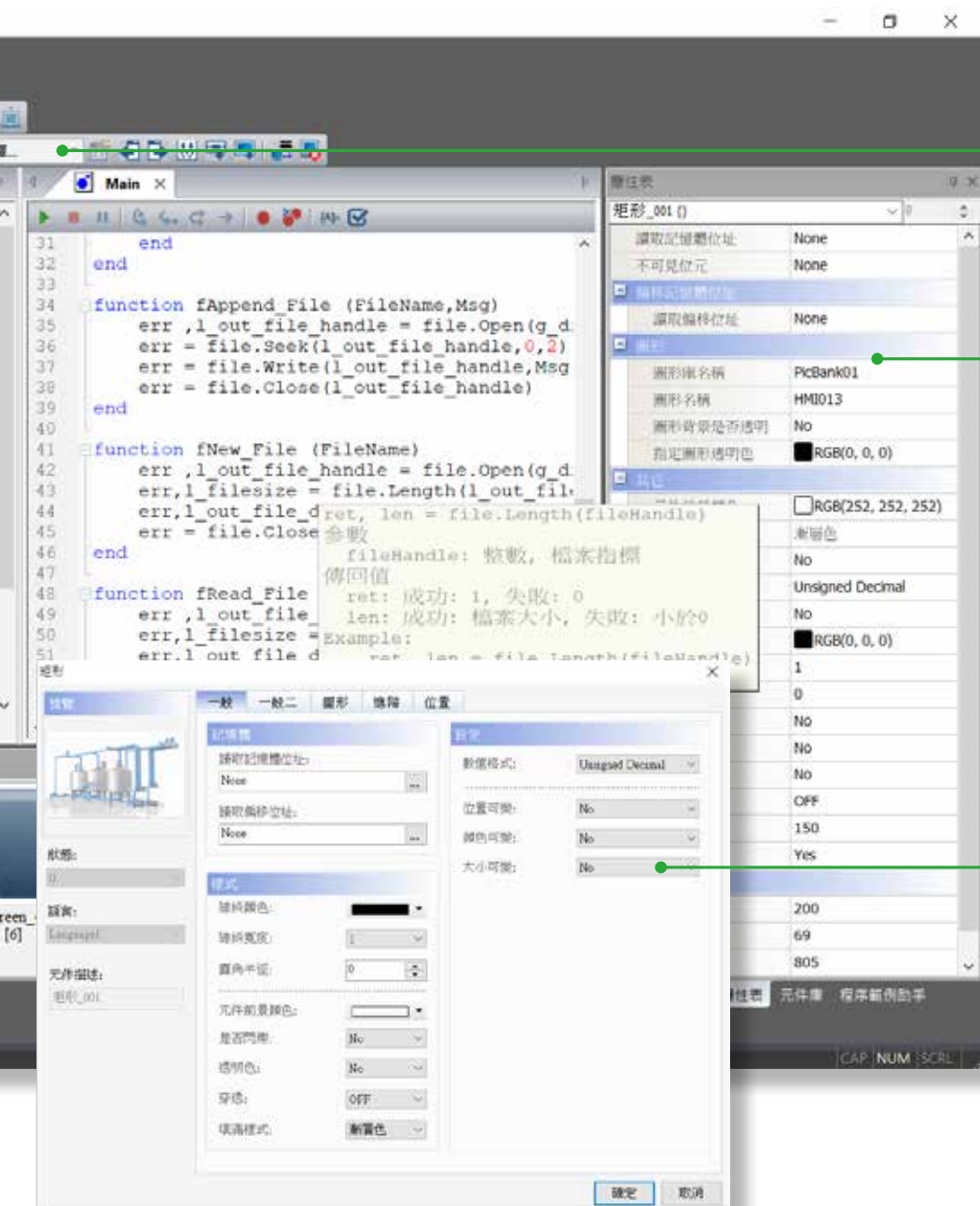
以快捷的圖示幫助提升工作效率

屬性表

以群組表列清單提供更簡潔的元件屬性設定方式

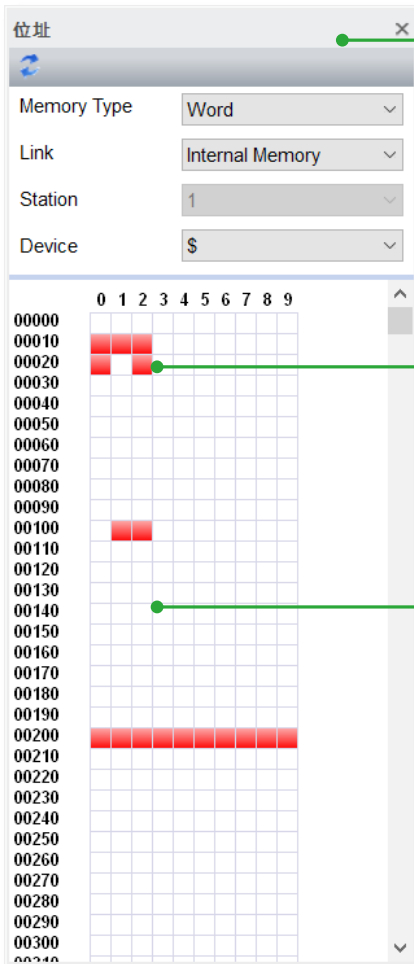
屬性對話盒

標準的元件屬性對話盒、內建預覽與快速編輯模式



人機介面編程軟體 DOPSoft 4.0

輔助畫面編輯視窗



位址表檢視視窗

透過檢表中的圖示，使用者可檢視記憶體位址的狀況



紅色框處為已使用過的記憶體位址

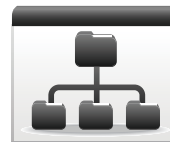


白色框處為尚未使用的記憶體位址



巨集管理視窗

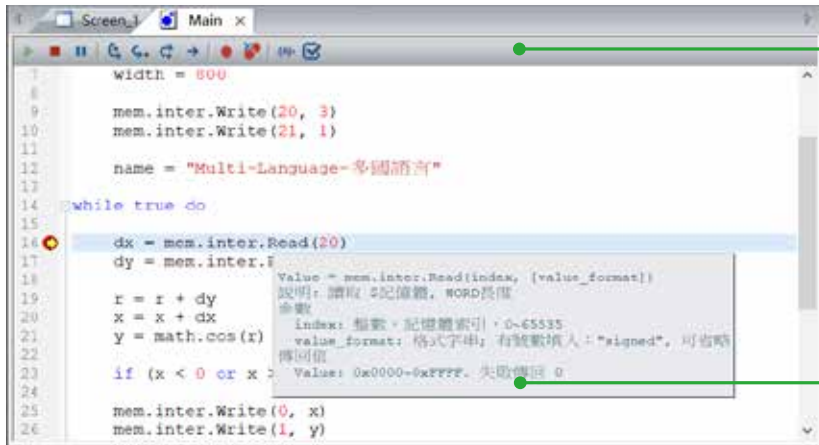
可瀏覽此專案中參考使用到的所有巨集



透過清單篩選所需要檢視的巨集



點選後可以直接編輯巨集

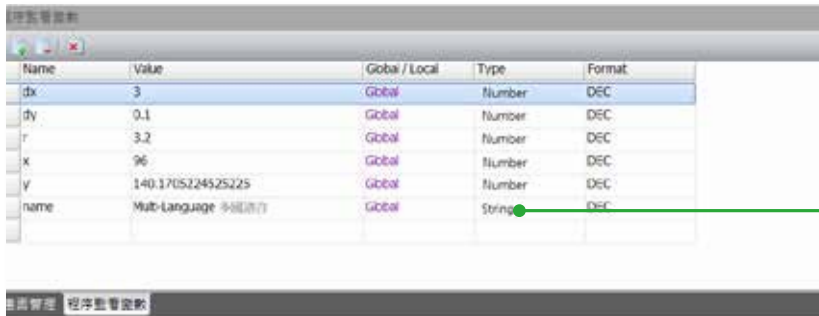


Lua 工具列

-  程序線上除錯
-  程序停止除錯
-  程序斷點

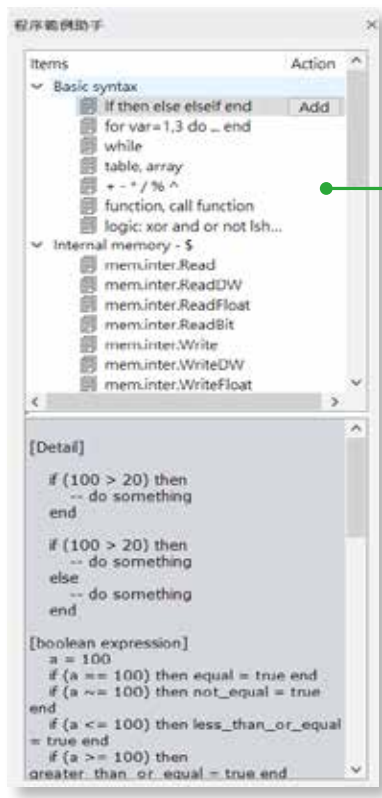
線上語法提示

移動滑鼠至要查詢的語法或功能物件，Lua 編輯器會立即以提示註解視窗，讓使用者了解其語法及使用方法



程序監看參數視窗

可監看程序開發過程中的參數變化



程序範例助手視窗

程序範例助手視窗可提供線上的幫助：

- Lua 語法範本
- 程序物件使用方法與屬性
- 程序物件使用範例

進階警報

進階警報功能，更容易掌握機台狀況，快速排除問題

- 包含當前暫存器數值的警報訊息，有助於分析故障原因

編號	訊息內容
1*	溫度過高，當前溫度值%d1
2*	溫度過低，當前溫度值%d1
3*	當前溫度值%d1，警報郵件

Message
溫度過低，當前溫度值15
溫度過高，當前溫度值97
溫度過高，當前溫度值76
溫度過低，當前溫度值7
溫度過高，當前溫度值99
溫度過高，當前溫度值79
溫度過低，當前溫度值10
溫度過高，當前溫度值92
溫度過低，當前溫度值23

警報類別功能

可透過類別設定將警報分類，並依分類顯示警報，快速找到需求的資訊

支援複合型態的監視位址

可同時監控 Word 及 Bit 型態的資料

編號	訊息內容	類別	類型	位址	觸發條件
1*	溫度過高，當前溫度值%d1	1	Word	\$15	\$15 > 70
2*	溫度過低，當前溫度值%d1	1	Word	\$15	\$15 < 30
3*	當前溫度值%d1，警報郵件	2	Bit	\$198.4	On

方便的警報觸發條件

不須額外編寫程式，即可透過內建的功能進行觸發條件設定

編號	訊息內容	類別	類型	位址	觸發條件	位址
1*	溫度過高，當前溫度值%d1	1	Word	\$15	\$15 > 70	
2*	溫度過低，當前溫度值%d1	1	Word	\$15	\$15 < 30	
3*	當前溫度值%d1，警報郵件	2	Bit	\$198.4	On	\$15

條件	數值1	運算元	數值2	觸發條件
1		>	70	\$15 > 70

警報郵件

警報發生時，可直接發出電子郵件到登錄的收件者，並支援 SSL 安全通訊協定，確保傳輸資訊安全



► 顯示警報觸發及回復時間，並提供警報確認功能，完整掌握警報處理歷程

Message	Trigger	Ack	Recovery
溫度過低，當前溫度值15	09:27:01 12/01/2016	09:27:25 12/01/2016	09:27:02 12/01/2016
溫度過高，當前溫度值97	09:27:02 12/01/2016		09:27:03 12/01/2016
溫度過高，當前溫度值76	09:27:05 12/01/2016		09:27:08 12/01/2016
溫度過低，當前溫度值7	09:27:08 12/01/2016	09:27:22 12/01/2016	09:27:10 12/01/2016
溫度過高，當前溫度值99	09:27:11 12/01/2016		09:27:12 12/01/2016
溫度過高，當前溫度值79	09:27:14 12/01/2016		09:27:16 12/01/2016

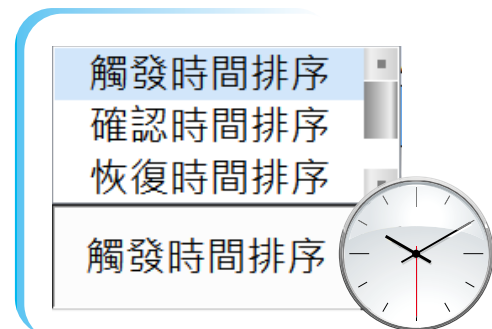
警報過濾功能

提供進階的控制位址，讓使用者可依需求篩選警報顯示

動作描述	
Filter 控制位址可針對使用者所指定的項目做篩選	
數值	動作描述
0	預設狀態，顯示所有已被觸發的警報
1	隱藏具有【恢復時間】且【確認時間】的警報
2	隱藏具有【恢復時間】的警報
3	隱藏具有【恢復時間】或【確認時間】的警報
4	隱藏具有【確認時間】的警報

警報排序功能

可依照警報觸發 / 警報確認 / 警報恢復的時間調整警報列表顯示順序



資料管理

歷史資料

- ▶ 可透過 Bit 位元控制產生歷史報表，並可自訂檔名及時間標記



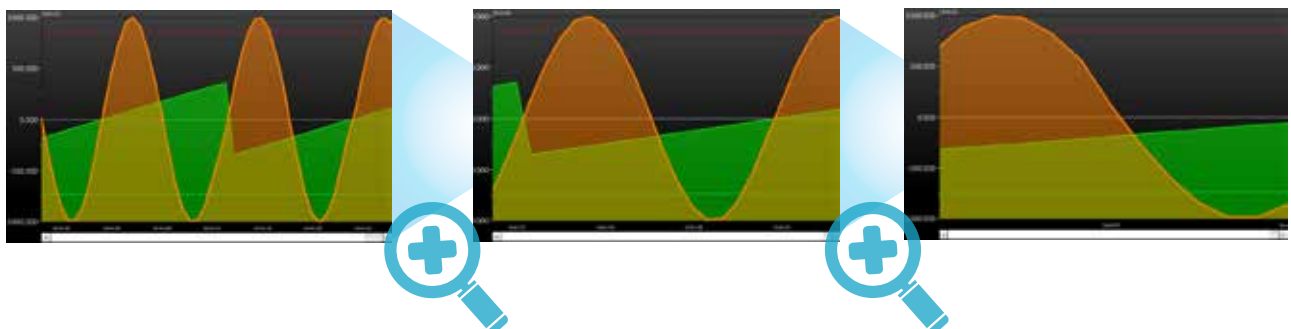
歷史資料瀏覽

- ▶ 可瀏覽儲存在 USB Disk 或是 SD 卡中的歷史資料備份檔案



放大 / 縮小顯示

- ▶ 支援放大 / 縮小功能，提供更方便的歷史資料檢視



加強型配方

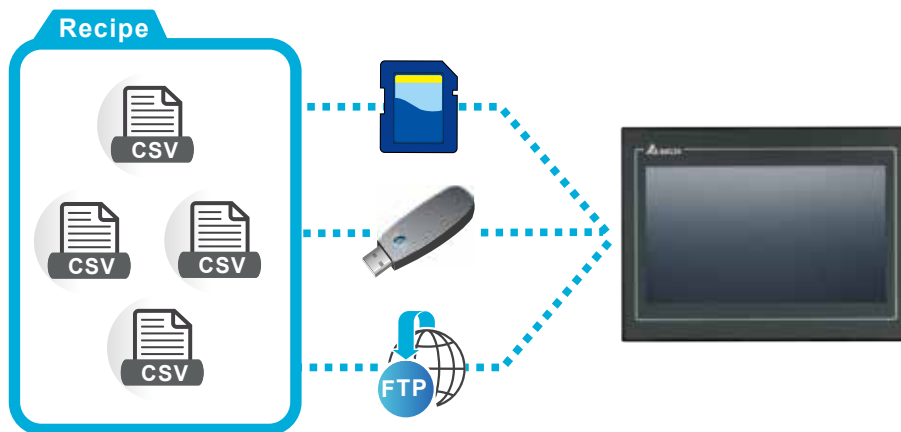
- ▶ 支援 2 維 / 3 維的配方群組，可更靈活的建構配方資料庫
- ▶ 配方格式可設定為不同資料型態，並支援文字格式 (Unicode)，可同時作為配方註解使用

	D100	D101	D102	D103	D104	D105	D106	
	D100	D101	D102	D103	D104	D105	D106	50.7
蛋糕配方 1	Strawberry	300	0	0	221.56	533.1	150.7	63.9
蛋糕配方 2	Chocolate	0	300	0	387.98	490.8	163.9	79.8
蛋糕配方 3	Vanilla	0	0	300	120.14	505.3	279.8	
	草莓	巧克力	香草		糖	麵粉	牛奶	
	Char	Unsigned DEC			Floating			

配方群組 2 (D104, D105, D106)

配方群組 1 (D100, D101, D102, D103)

- ▶ 配方資料可儲存為 CSV 格式，方便於個人電腦上進行編輯
- ▶ 可透過 USB、SD 卡或 FTP 執行配方之更新或備份



PDF 檢視

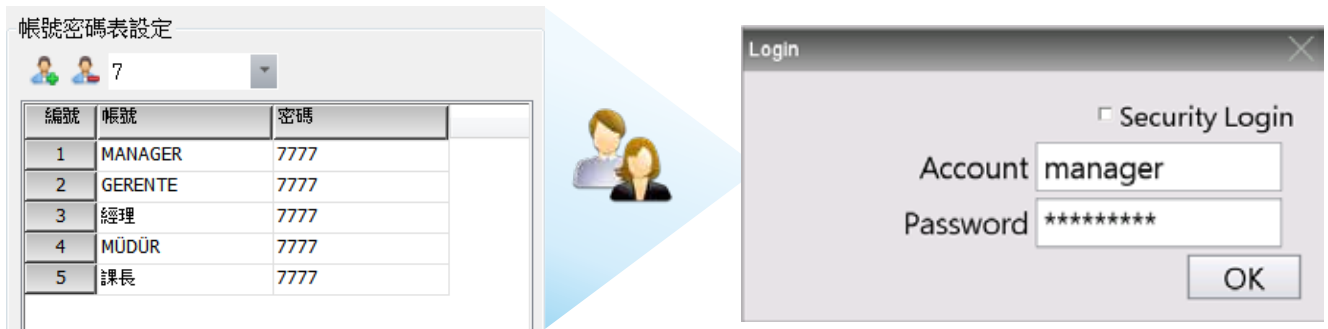
- ▶ 可將機台手冊、說明指南等必要 PDF 文件直接存於 USB Disk 或是 SD 卡，方便隨時查閱



使用者權限管理

帳號權限管理

- ▶ 支援 8 級權限，每一級可設定 8 組帳號，透過帳號登入及設定操作權限，可加強操作安全性
- ▶ 提供閒置後自動登出功能，加強安全防護



操作歷程紀錄

- ▶ 依照不同使用者之登入帳號紀錄操作動作及歷程，追蹤分析可能之故障原因
- ▶ 管理者可透過此功能，分析不同操作人員的習慣，改善生產效率

Time	Date	User	Level	Screen	Action	Address	Pre Value	Change Value	Descriptor
19:22:18	2016.12.02	MANAGER	7	Screen_6	Goto Scrn		6	1	換畫面_006
19:22:20	2016.12.02	MANAGER	7	Screen_1	Goto Scrn		1	10	換畫面_001
19:22:24	2016.12.02	MANAGER	7	Screen_10	Set Val	\$51.1	1	0	交替型_003
19:22:27	2016.12.02	MANAGER	7	Screen_10	Goto Scrn		10	1	換畫面_006
19:22:30	2016.12.02	MANAGER	7	Screen_1	Goto Scrn		1	7	換畫面_001
19:22:57	2016.12.02	MANAGER	7	Screen_7	Set Val	\$20	-730	-698	數值輸入_0
19:23:02	2016.12.02	MANAGER	7	Screen_7	Goto Scrn		7	1	換畫面_006
19:23:05	2016.12.02	MANAGER	7	Screen_1	Goto Scrn		1	6	換畫面_001
19:23:47	2016.12.02	MANAGER	7	Screen_6	Level Switch		7	4	密碼輸入_0
19:23:52	2016.12.02	OPERATOR	4	Screen_6	Goto Scrn		6	1	換畫面_006
19:23:55	2016.12.02	OPERATOR	4	Screen_1	Goto Scrn		1	3	換畫面_001
19:24:03	2016.12.02	OPERATOR	4	Screen_3	Set Val	ENRCP10	12ED	65AE	數值輸入_0
19:24:09	2016.12.02	OPERATOR	4	Screen_3	Set Val	ENRCP11	456.32	125.93	數值輸入_0
19:24:14	2016.12.02	OPERATOR	4	Screen_3	Set Val	ENRCP17	400	452	數值輸入_0
19:24:15	2016.12.02	OPERATOR	4	Screen_3	Goto Scrn		3	1	換畫面_006
19:24:17	2016.12.02	OPERATOR	4	Screen_1	Goto Scrn		1	6	換畫面_001

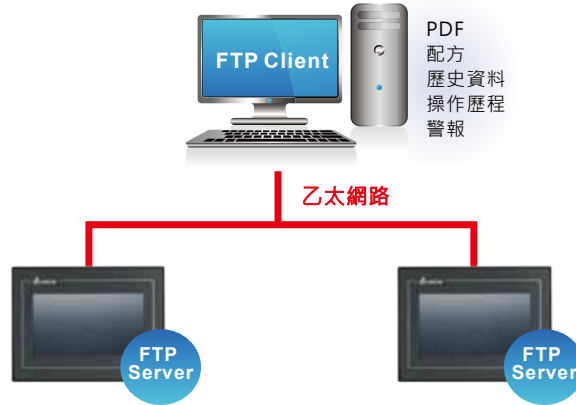
雲端整合



FTP Server

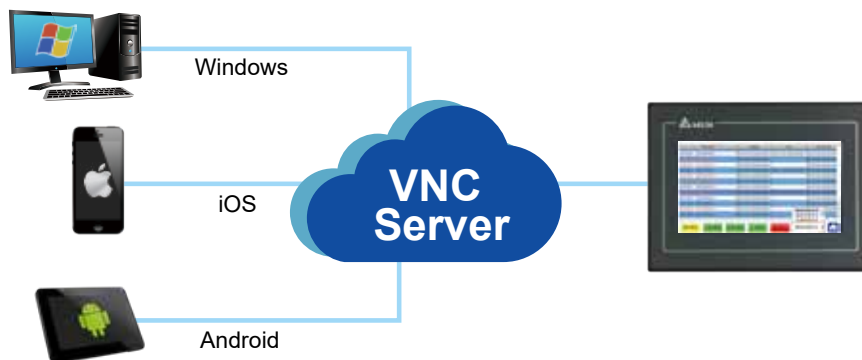
Only With Ethernet

- ▶ 內建 FTP Server，可用來更新配方資料或是 PDF 檔案，亦可備份歷史資料、操作歷程、警報



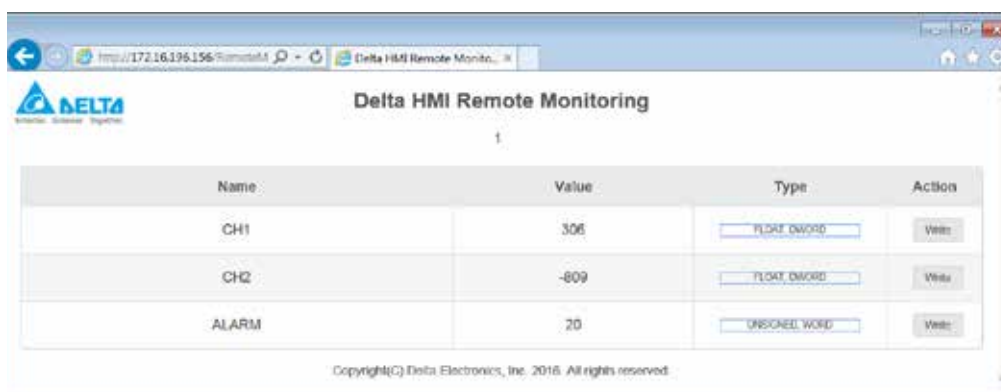
VNC Server

- ▶ 內建 VNC Server，透過 VNC Client APP 可於不同 OS 平台對 DOP-100 進行遠端監視及操作
- ▶ 支援遠端操作鎖定功能，當現場端人員操作時，可啟動遠端操作鎖定，此時遠端 VNC 僅能監視不能操作，避免現場 / 遠端操作不同步



Web Monitoring

- ▶ 可透過網頁瀏覽器直接監控暫存器數值，不需額外安裝軟體



硬體規格表

進階人機介面

型號		進階型		
		DOP-103WQ	DOP-107WV	DOP-110WS
顯示器	面板尺寸	4.3" TFT LCD	7" TFT LCD	10" TFT LCD
	顯示顏色	65536 色		
	解析度 (Pixels)	480 x 272	800 x 480	1024 x 600
	背光燈	LED Back Light		
	背光亮度 (cd/m ²)	400	450	450
	背光壽命 (小時) ¹⁾	10,000	20,000	30,000
	顯示範圍	95.04 x 53.856 mm	154.08 x 85.92 mm	225.52 x 128.10 mm
中央處理器		ARM Cortex-A8 (800MHz)		
Flash ROM (Bytes)		256 MB		
RAM (Bytes)		512 MB		
觸控面板		四線電阻式 · 按壓壽命超過 10,000,000 次		
Buzzer		Multi-Tone Frequency (2K ~ 4K Hz) / 80dB		
Ethernet Interface		1 Port ²⁾ , 10/100 Mbps 自動偵測		
USB		1 USB Slave Ver 2.0 / 1 USB Host Ver 2.0		
SD		N/A		
串列通訊埠	COM1	RS-232 (支援流量控制) / RS-485 ²⁾	RS-232 (支援流量控制)	
	COM2	RS-422 / RS-485 ²⁾	RS-232 (支援流量控制) / RS-485 ²⁾	
	COM3	N/A	RS-422 / RS-485 ^(Note 2)	
萬年曆		內建		
冷卻風式		自然冷卻		
安規認證		CE / UL		
面板防水等級		IP65 / NEMA4 / UL Type 4X (僅供室內使用)		
工作電壓 ³⁾		DC +24V (-15% ~ +15%) ²⁾		
絕緣耐力		DC24V 端子與 FG 端子間: A599V · 1 分鐘		
消耗功率 ⁵⁾		Max. 5.8W ³⁾	Max. 8.4W ³⁾	Max. 11W ³⁾
記憶體備份電池		3V 鋰電池 CR2032 × 1		
備份電池壽命		依使用環境溫度及使用條件而不同 · 常溫 25°C 下壽命約三年以上		
操作溫度		0°C ~ 50°C		
儲藏溫度		-20°C ~ 60°C		
環境溼度		10% ~ 90% RH (0 ~ 40°C) · 10% ~ 55% RH (41 ~ 50°C) · 污染等級 2		
耐震動		符合 IEC 61131-2 規範 · 耐連續震動 5Hz ~ 8.3 Hz 3.5mm · 8.3 Hz ~ 150 Hz = 1.0g		
耐衝擊		符合 IEC 60068-2-27 規範 · 15g peak 耐衝擊 11ms · X、Y、Z 方向各 6 次		
尺寸 (W) x (H) x (D) mm		137 x 103 x 37.1	196 x 136 x 39	270 x 180.9 x 47.75
開孔尺寸 (W) x (H) mm		118.8 x 92.8	186.8 x 126.8	255 x 170.5
重量		280g	560g	1,100g

1) 背光壽命以最小半衰期時間定義 · 而半衰期的定義為最大驅動電流下 · 背光亮度衰退到最大亮度的一半時 · 即為半衰期。

2) 內建隔離電路。

3) 建議使用隔離式電源供應器。

4) 部份機種認證申請中 · 詳細認證機種請洽詢各區域代理商。

5) 消耗功率為無外接週邊設備時 · 人機本體所消耗的功率 · 建議選用的電源供應器容量為標示消耗功率之 1.5~2 倍 · 以確保人機工作正常。

6) 本型錄記載之規格若有變更 · 本公司恕不另行通知 · 如有需要請洽詢代理商或至台達網站 <http://www.deltaww.com/> 下載最新版本

進階人機介面

型號		進階型		進階多媒體型	
		DOP-112WX	DOP-115WX	DOP-112MX	DOP-115MX
顯示器	面板尺寸	12" TFT LCD	15" TFT LCD	12" TFT LCD	15" TFT LCD
	顯示顏色	24bit			
	解析度 (Pixels)	1024 x 768			
	背光燈	LED Back Light			
	背光亮度 (cd/m ²)	500	450	500	450
	背光壽命 (小時) ¹	50,000			
	顯示範圍	245.76 x 184.32 mm	304.1 x 228.1 mm	245.76 x 184.32 mm	304.1 x 228.1 mm
中央處理器		Dual Core 1GHz			
Flash ROM (Bytes)		8GB			
RAM (Bytes)		DDR3 1000MHz 1GB			
觸控面板		四線電阻式·按壓壽命超過 10,000,000 次			
Buzzer		Multi-Tone Frequency (2K ~ 4K Hz) / 85dB			
Ethernet Interface		2 Port, 100M bps x 2			
USB		1 Mini USB Slave Ver 2.0 / 1 USB Host Ver 2.0			
SD		SD x 1			
串列通訊埠	COM1	RS-232 (支援流量控制) / RS485 ²			
	COM2	RS-422 / RS485 ²			
	COM3	RS-232 (支援流量控制) / RS-485 ²			
	COM4	RS-422 / RS485			
萬年曆		內建			
冷卻風式		自然冷卻			
安規認證		CE / UL			
面板防水等級		IP65 / NEMA4 / UL Type 4X (僅供室內使用)			
工作電壓 ³		DC +24V (-15% ~ +15%) ²			
絕緣耐力		DC24V 端子與 FG 端子間: A599V · 1 分鐘			
消耗功率 ⁵		Max. 16.08W	Max. 21.12W	Max. 16.08W	Max. 21.12W
記憶體備份電池		3V 鋰電池 CR2032 x 1			
備份電池壽命		依使用環境溫度及使用條件而不同·常溫 25oC 下壽命約三年以上			
操作溫度		0°C ~ 50°C			
儲藏溫度		-20°C ~ 60°C			
環境溼度		10% ~ 90% RH (0 ~ 40° C) · 10% ~ 55% RH (41 ~ 50° C) · 污染等級 2			
耐震動		符合 IEC 61131-2 規範·耐連續震動 5Hz ~ 8.3 Hz 3.5mm · 8.3 Hz ~ 150 Hz = 1.0g			
耐衝擊		符合 IEC 60068-2-27 規範·15g peak 耐衝擊 11ms · X、Y、Z 方向各 6 次			
尺寸 (W) x (H) x (D) mm		317.4 x 246.4 x 52.7	387.7 x 295.7 x 63.5	317.4 x 246.4 x 52.7	387.7 x 295.7 x 63.5
開孔尺寸 (W) x (H) mm		302.7 x 228.7	372.4 x 283.7	302.7 x 228.7	372.4 x 283.7
重量		2110g	3200g	2110g	3200g

1) 背光壽命以最小半衰期時間定義·而半衰期的定義為最大驅動電流下·背光亮度衰退到最大亮度的一半時·即為半衰期。

2) 內建隔離電路。

3) 建議使用隔離式電源供應器。

4) 部份機種認證申請中·詳細認證機種請洽詢各區域代理商。

5) 消耗功率為無外接週邊設備時·人機本體所消耗的功率·建議選用的電源供應器容量為標示消耗功率之 1.5~2 倍·以確保人機工作正常。

6) 本型錄記載之規格若有變更·本公司恕不另行通知·如有需要請洽詢代理商或至台達網站 <http://www.deltaww.com/> 下載最新版本

硬體規格表

標準人機介面

型號		標準型			
		DOP-105CQ	DOP-107CV	DOP-110CS	DOP-110CG
顯示器	面板尺寸	5.6" TFT LCD	7" TFT LCD	10" TFT LCD	10.4" TFT LCD
	顯示顏色	65536 色			
	解析度 (Pixels)	320 x 234	800 x 480	1024 x 600	800 x 600
	背光燈	LED Back Light			
	背光亮度 (cd/m ²)	200	400	300	300
	背光壽命 (小時) ¹	20000			
	顯示範圍	113.28 x 84.70 mm	154.08 x 85.92 mm	226 x 128.7 mm	211.2 x 158.4 mm
中央處理器		ARM Cortex-A8 (800MHz)			
Flash ROM (Bytes)		256 Mbytes			
RAM (Bytes)		256 Mbytes			
觸控面板		四線電阻式 · 按壓壽命超過 10,000,000 次			四線電阻式 · 按壓壽命超過 1,000,000 次
音源輸出	Buzzer	Multi-Tone Frequency (2K ~ 4K Hz) / 80dB			
	AUX	N/A			
	USB	1 USB Slave Ver 2.0 / 1 USB Host Ver 2.0			
	SD	N/A			
串列通訊埠	COM1	RS-232 (支援流量控制) ²			
	COM2	RS-232 (支援流量控制) / RS-485 ²			
	COM3	RS-422 / RS-485 ²			
萬年曆		內建			
冷卻風式		自然冷卻			
安規認證		CE / UL (請配置 300 ohm/100 MHz 的屏蔽電纜及濾波器)			
面板防水等級		IP65 / NEMA4 / UL Type 4X (僅供室內使用)			
工作電壓 ³		DC +24V (-15% ~ +15%) (請裝配隔離型電源供應器) Class 2 或 SELV 線路供電 (雙倍 MAINS 隔離絕緣)			
絕緣耐力		DC24V 端子與 FG 端子間: A500V · 1 分鐘			
消耗功率 ⁵		Max. 6.86W ³	Max. 8.5W ³	Max. 10.4W ³	Max. 8W ³
記憶體備份電池		3V 鋰電池 CR2032 × 1			
備份電池壽命		依使用環境溫度及使用條件而不同 · 常溫 25°C 下壽命約三年以上			
操作溫度		0°C ~ 50°C			
儲藏溫度		-20°C ~ +60°C			
環境溼度		10% ~ 90% RH (0 ~ 40° C) · 10% ~ 55% RH (41 ~ 50° C) · 污染等級 2			
耐震動		符合 IEC 61131-2 規範 · 耐連續震動 5Hz ~ 8.3 Hz 3.5mm · 8.3 Hz ~ 150 Hz = 1.0g			
耐衝擊		符合 IEC 60068-2-27 規範 · 15g peak 耐衝擊 11ms · X、Y、Z 方向各 6 次			
尺寸 (W) x (H) x (D) mm		184 x 144 x 50	215 x 161 x 61.2	272 x 200 x 61	229 x 224 x 46.8
開孔尺寸 (W) x (H) mm		172.4 x 132.4	196.9 x 142.9	261.3 x 189.3	285.2 x 210.2
重量		670g	970g	1330g	1735g

1) 背光壽命以最小半衰期時間定義，而半衰期的定義為最大驅動電流下，背光亮度衰退到最大亮度的一半時，即為半衰期。

2) 內建隔離電路。

3) 建議使用隔離式電源供應器。

4) 部份機種認證申請中，詳細認證機種請洽詢各區域代理商。

5) 消耗功率為無外接週邊設備時，人機本體所消耗的功率。建議選用的電源供應器容量為標示消耗功率之 1.5~2 倍，以確保人機工作正常。

6) 本型錄記載之規格若有變更，本公司恕不另行通知。如有需要請洽詢代理商或至台達網站 <http://www.deltaww.com/> 下載最新版本

標準人機介面

型號		標準網路型 (2COM)	
		DOP-107EG	DOP-107EV
顯示器	面板尺寸	7" TFT LCD	7" TFT LCD
	顯示顏色	65536 色	
	解析度 (Pixels)	800 x 600	800 x 480
	背光燈	LED Back Light	
	背光亮度 (cd/m ²)	450	400
	背光壽命 (小時) ¹⁾	20000	
	顯示範圍	141 x 105.75 mm	154.08 x 85.92 mm
中央處理器		ARM Cortex-A8 (800MHz)	
Flash ROM (Bytes)		256 Mbytes	
RAM (Bytes)		256 Mbytes	
觸控面板		四線電阻式，按壓壽命超過 10,000,000 次	
音源輸出	Buzzer	Multi-Tone Frequency (2K ~ 4K Hz) / 80dB	
	AUX	Stereo output	N/A
Ethernet Interface		1 Port ²⁾ , 10/100 Mbps 自動偵測	
USB		1 USB Slave Ver 2.0; 1 USB Host Ver 2.0	
SD		SDx1	N/A
串列通訊埠	COM1	RS-232 (支援流量控制) ²⁾	
	COM2	RS-232 (支援流量控制) / RS-485 ²⁾	
	COM3	RS-422 / RS-485 ²⁾	
萬年曆		內建	
冷卻風式		自然冷卻	
安規認證		CE / UL (請配置 300 ohm/100 MHz 的屏蔽電纜及濾波器)	
面板防水等級		IP65 / NEMA4 / UL Type 4X (僅供室內使用)	
工作電壓 ³⁾		DC +24V (-15% ~ +15%) (請裝配隔絕型電源供應器) Class 2 或 SELV 線路供電 (雙倍 MAINS 隔離絕緣)	
絕緣耐力		DC24V 端子與 FG 端子間: AC500V · 1 分鐘	
消耗功率 ⁴⁾		Max. 8.4W ³⁾	Max. 8.76W ³⁾
記憶體備份電池		3V 鋰電池 CR2032 × 1	
備份電池壽命		依使用環境溫度及使用條件而不同，常溫 25°C 下壽命約三年以上	
操作溫度		0°C ~ 50°C	
儲藏溫度		-20°C ~ 60°C	
環境溼度		10% ~ 90% RH (0 ~ 40° C) · 10% ~ 55% RH (41 ~ 50° C) · 污染等級 2	
耐震動		符合 IEC 61131-2 規範，耐連續震動 5Hz ~ 8.3 Hz 3.5mm · 8.3 Hz ~ 150 Hz = 1.0g	
耐衝擊		符合 IEC 60068-2-27 規範，15g peak 耐衝擊 11ms · X、Y、Z 方向各 6 次	
尺寸 (W) x (H) x (D) mm		184 x 144 x 51.5	215 x 161 x 61.2
開孔尺寸 (W) x (H) mm		172.4 x 132.4	196.9 x 142.9
重量		800g	970g

1) 背光壽命以最小半衰期時間定義，而半衰期的定義為最大驅動電流下，背光亮度衰退到最大亮度的一半時，即為半衰期。

2) 內建隔離電路。

3) 建議使用隔離式電源供應器。

4) 部份機種認證申請中，詳細認證機種請洽詢各區域代理商。

5) 消耗功率為無外接週邊設備時，人機本體所消耗的功率，建議選用的電源供應器容量為標示消耗功率之 1.5~2 倍，以確保人機工作正常。

6) 本型錄記載之規格若有變更，本公司恕不另行通知，如有需要請洽詢代理商或至台達網站 <http://www.deltaww.com/> 下載最新版本

硬體規格表

標準人機介面

型號		標準網路型 (3COM)			
		DOP-107IV	DOP-108IG	DOP-110IS	DOP-110IG
顯示器	面板尺寸	7" TFT LCD	8" TFT LCD	10.1" TFT LCD	10.4" TFT LCD
	顯示顏色	65536 色			
	解析度 (Pixels)	800 x 480	800 x 600	1024 x 600	800 x 600
	背光燈	LED Back Light			
	背光亮度 (cd/m ²)	400	250	300	300
	背光壽命 (小時) ¹	20000			
	顯示範圍	152.4 x 91.44 mm	162 x 121.5 mm	226 x 128.7 mm	211.2 x 158.4 mm
中央處理器		ARM Cortex-A8 (800MHz)			
Flash ROM (Bytes)		256 Mbytes			
RAM (Bytes)		256 Mbytes			
觸控面板		四線電阻式 · 按壓壽命超過 10,000,000 次			
音源輸出	Buzzer	Multi-Tone Frequency (2K ~ 4K Hz) / 80dB			
	AUX	N/A	Stereo output	Stereo output	Stereo output
Ethernet Interface		1 Port ² , 10/100 Mbps 自動偵測			
USB		1 USB Slave Ver 2.0; 1 USB Host Ver 2.0			
SD		SDx1			
串列通訊埠	COM1	RS-232 (支援流量控制) ²			
	COM2	RS-232 (支援流量控制) / RS-422 / RS-485 ²			
	COM3	RS-232 / RS-422 / RS-485 ²			
萬年曆		內建			
冷卻風式		自然冷卻			
安規認證		CE / UL (請配置 300 ohm/100 MHz 的屏蔽電纜及濾波器)			
面板防水等級		IP65 / NEMA4 / UL Type 4X (僅供室內使用)			
工作電壓 ³		DC +24V (-15% ~ +15%) (請裝配隔離型電源供應器) Class 2 或 SELV 線路供電 (雙倍 MAINS 隔離絕緣)			
絕緣耐力		DC24V 端子與 FG 端子間: AC500V · 1 分鐘			
消耗功率 ⁵		Max. 12W ³	Max. 9.88W ³	Max. 9.6W ³	Max. 9.6W ³
記憶體備份電池		3V 鋰電池 CR2032 × 1			
備份電池壽命		依使用環境溫度及使用條件而不同 · 常溫 25°C 下壽命約三年以上			
操作溫度		0°C ~ 50°C			
儲藏溫度		-20°C ~ 60°C			
環境溼度		10% ~ 90% RH (0 ~ 40° C) · 10% ~ 55% RH (41 ~ 50° C) · 污染等級 2			
耐震動		符合 IEC 61131-2 規範 · 耐連續震動 5Hz ~ 8.3 Hz 3.5mm · 8.3 Hz ~ 150 Hz = 1.0g			
耐衝擊		符合 IEC 60068-2-27 規範 · 15g peak 耐衝擊 11ms · X、Y、Z 方向各 6 次			
尺寸 (W) x (H) x (D) mm		215 x 161 x 61.2	227.1 x 174.1 x 61	272.6 x 200.6 x 54	299 x 224 x 46.8
開孔尺寸 (W) x (H) mm		196.9 x 142.9	219.4 x 166.5	261.3 x 189.3	285.2 x 210.2
重量		970g	1226g	1130g	1600g

1) 背光壽命以最小半衰期時間定義，而半衰期的定義為最大驅動電流下，背光亮度衰退到最大亮度的一半時，即為半衰期。

2) 內建隔離電路。

3) 建議使用隔離式電源供應器。

4) 部份機種認證申請中，詳細認證機種請洽各區域代理商。

5) 消耗功率為無外接週邊設備時，人機本體所消耗的功率。建議選用的電源供應器容量為標示消耗功率之 1.5~2 倍，以確保人機工作正常。

6) 本型錄記載之規格若有變更，本公司恕不另行通知。如有需要請洽代理商或至台達網站 <http://www.deltaww.com/> 下載最新版本

基本人機介面

Model		基本型		基本網路型
		DOP-103BQ	DOP-107BV	DOP-107DV
顯示器	面板尺寸	4.3" TFT LCD	7" TFT LCD	7" TFT LCD
	顯示顏色	65536 色		
	解析度 (Pixels)	480 x 272	800 x 480	800 x 480
	背光燈	LED Back Light		
	背光亮度 (cd/m ²)	400		
	背光壽命 (小時) ¹⁾	20000		
	顯示範圍	95.04 x 53.856 mm	154.08 x 85.92 mm	154.08 x 85.92 mm
中央處理器		ARM Cortex-A8 (800 MHz)		
Flash ROM (Bytes)		256 Mbytes		
RAM (Bytes)		256 Mbytes		
觸控面板		四線電阻式 · 按壓壽命超過 1,000,000 次		
音源輸出	Buzzer	Multi-Tone Frequency (2K ~ 4K Hz) / 80dB		
	AUX	N/A		
Ethernet Interface		N/A	1 Port, 10/100 Mbps 自動偵測 ²⁾	
USB		1 USB Slave Ver 2.0 / 1 USB Host Ver 2.0		
SD		N/A		
Serial COM Port	COM1	RS-232 (支援流量控制) / RS-485 ²⁾		
	COM2	RS-422 / RS-485 ²⁾		
	COM3	N/A		
萬年曆		內建		
冷卻風式		自然冷卻		
安規認證		CE / UL (請配置 300 ohm/100 MHz 的屏蔽電纜及濾波器)		
面板防水等級		IP65 / NEMA4 / UL Type 4X (僅供室內使用)		
工作電壓 ³⁾		DC +24V (-15% ~ +15%) (請裝配隔離型電源供應器) Class 2 或 SELV 線路供電 (雙倍 MAINS 隔離絕緣)		
絕緣耐力		DC24V 端子與 FG 端子間: A500V · 1 分鐘		
消耗功率 ⁴⁾		Max. 5.67W ³⁾	Max. 8.6W ³⁾	Max. 8.8W ³⁾
記憶體備份電池		3V 鋰電池 CR2032 × 1		
備份電池壽命		依使用環境溫度及使用條件而不同 · 常溫 25°C 下壽命約三年以上		
操作溫度		0°C ~ 50°C		
儲藏溫度		-20°C ~ +60°C		
環境溼度		10% ~ 90% RH (0 ~ 40°C) · 10% ~ 55% RH (41 ~ 50°C) · 污染等級 2		
耐震動		符合 IEC 61131-2 規範 · 耐連續震動 5Hz ~ 8.3 Hz 3.5mm · 8.3 Hz ~ 150 Hz = 1.0g		
耐衝擊		符合 IEC 60068-2-27 規範 · 15g peak 耐衝擊 11ms · X、Y、Z 方向各 6 次		
尺寸 (W) x (H) x (D) mm		137 x 103 x 37.1	215 x 161 x 35.5	215 x 161 x 35.5
開孔尺寸 (W) x (H) mm		118.8 x 92.8	196 x 142.9	196 x 142.9
重量		280g	700g	700g

- 1) 背光壽命以最小半衰期時間定義 · 而半衰期的定義為最大驅動電流下 · 背光亮度衰退到最大亮度的一半時 · 即為半衰期。
- 2) 內建隔離電路。
- 3) 建議使用隔離式電源供應器。
- 4) 部份機種認證申請中 · 詳細認證機種請洽各區域代理商。
- 5) 消耗功率為無外接週邊設備時 · 人機本體所消耗的功率 · 建議選用的電源供應器容量為標示消耗功率之 1.5~2 倍 · 以確保人機工作正常。
- 6) 本型錄記載之規格若有變更 · 本公司恕不另行通知 · 如有需要請洽代理商或至台達網站 <http://www.deltaww.com/> 下載最新版本

型號說明

DOP - 1 07 W V

(產品名稱)
DOP : Delta Operation Panel

(系列名稱)
1 : 100 系列人機介面

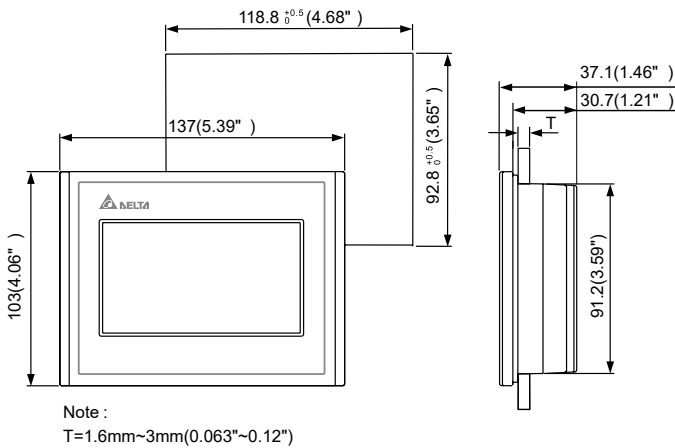
解析度	
G : SVGA TFT (800x)	Q : WQVGA TFT (480x)
S : WSVGA TFT (1024x)	V : WVGA TFT (800x)
X : XGA TFT (1024x)	Z : 無顯示裝置 (Zero)

機型	
B : 基本型	D : 標準網路型
C : 標準型	E : 標準網路型 (2 COM)
I : 標準網路型 (3 COM)	W : 進階型
M : 進階多媒體型	

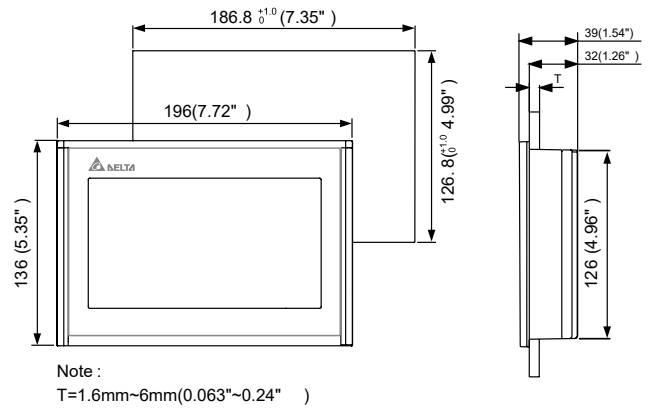
螢幕尺寸				
00 : Zero	03 : 4.3"	05 : 5.6"	7 : 7"	8 : 8"
10 : 10.1" / 10.4"	12 : 12"	15 : 15"		

尺寸圖 單位 : mm (inches)

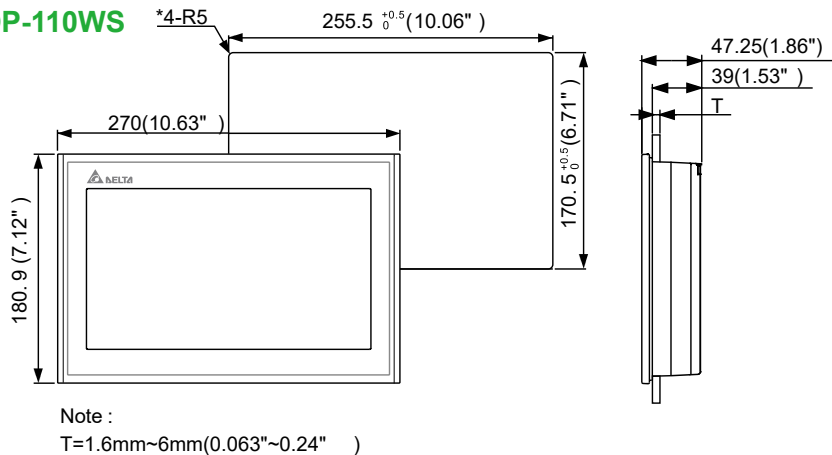
• DOP-103WQ



• DOP-107WV

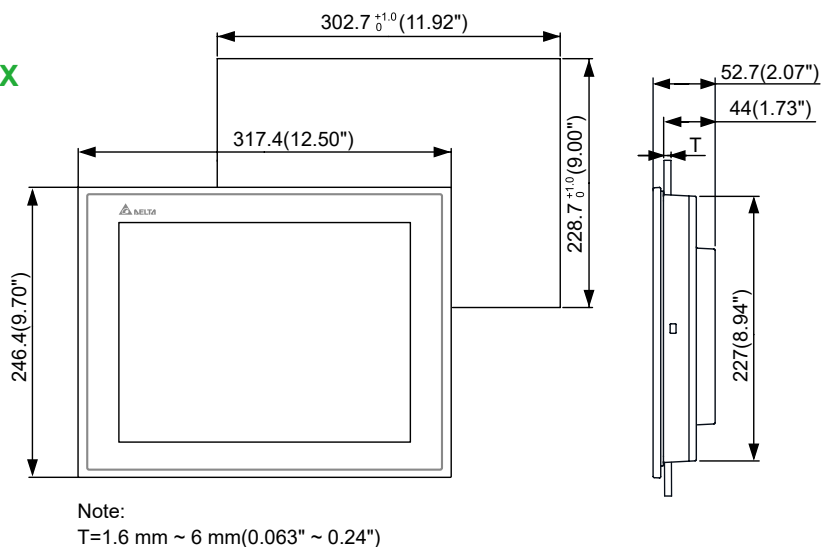


• DOP-110WS

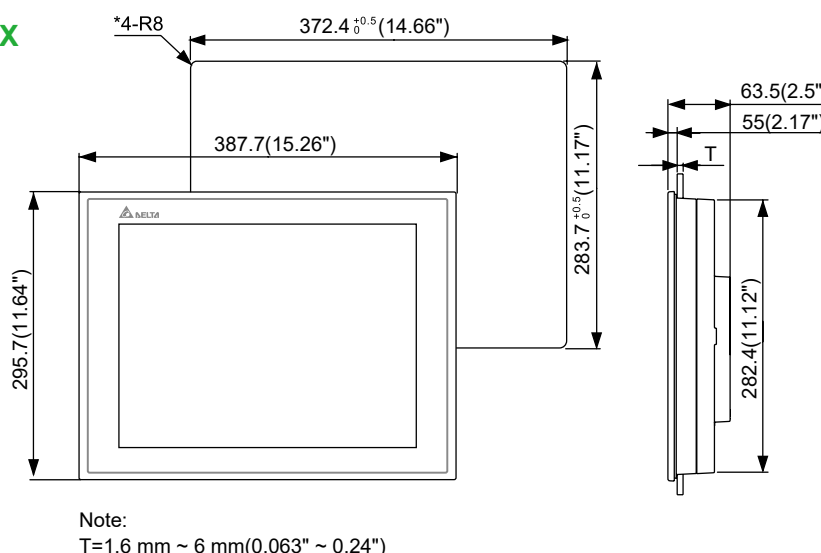


尺寸圖 單位：mm (inches)

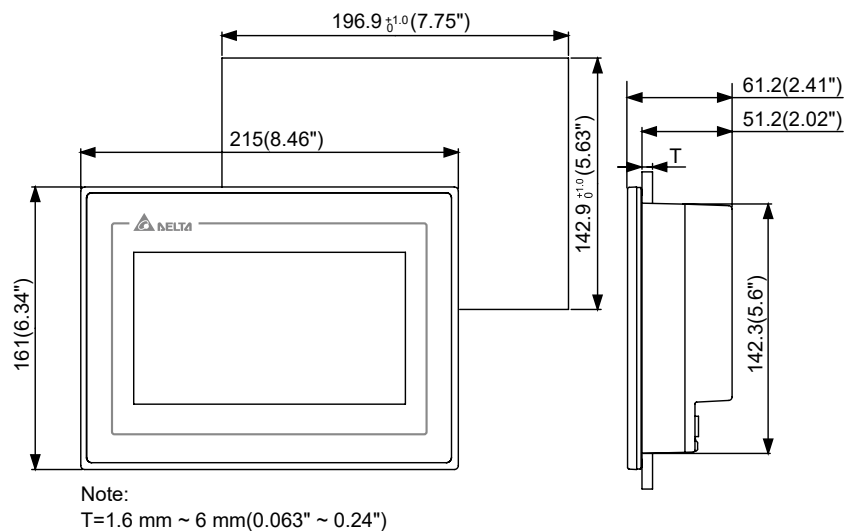
• DOP-112MX / DOP-112WX



• DOP-115MX / DOP-115WX

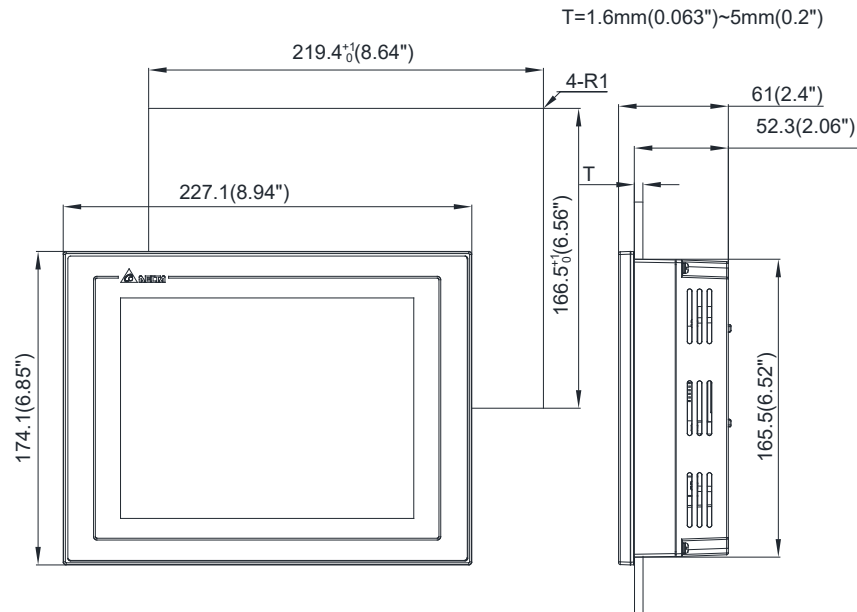


• DOP-107IV

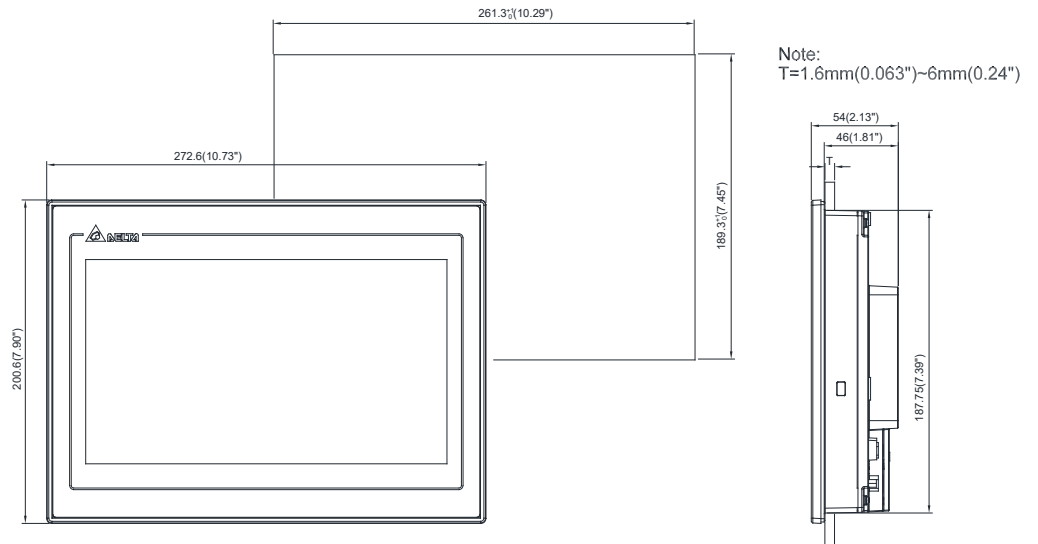


尺寸圖 單位：mm (inches)

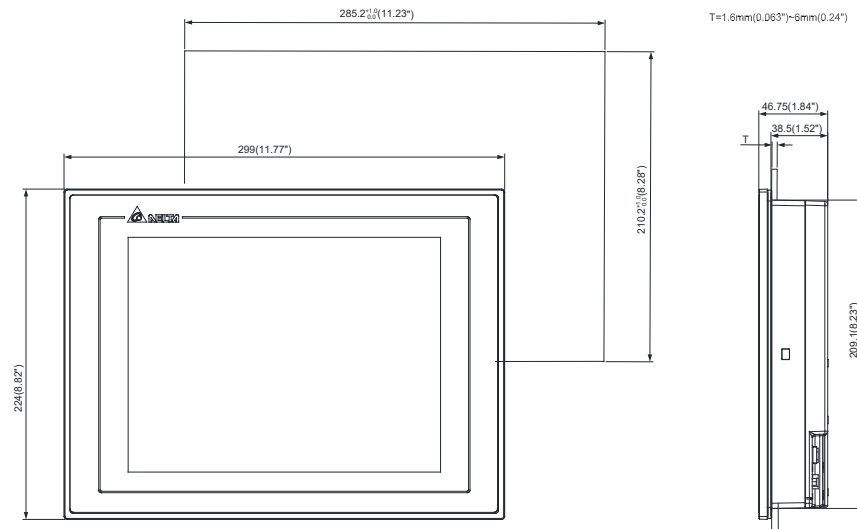
• DOP-108IG



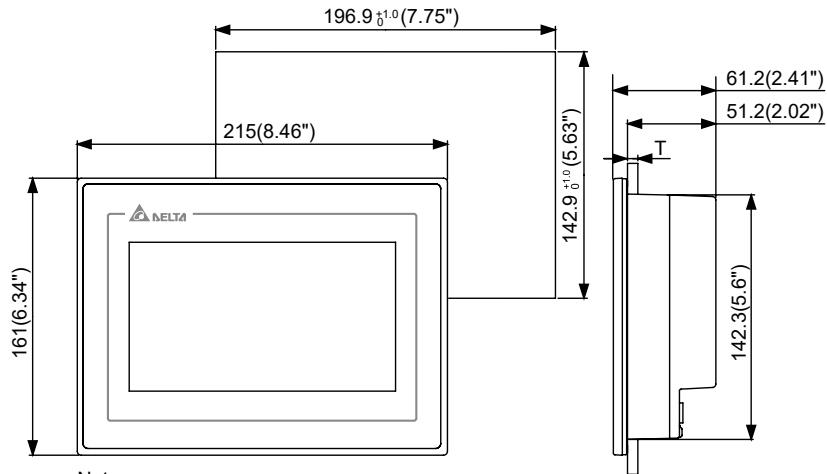
• DOP-110IS



• DOP-110IG

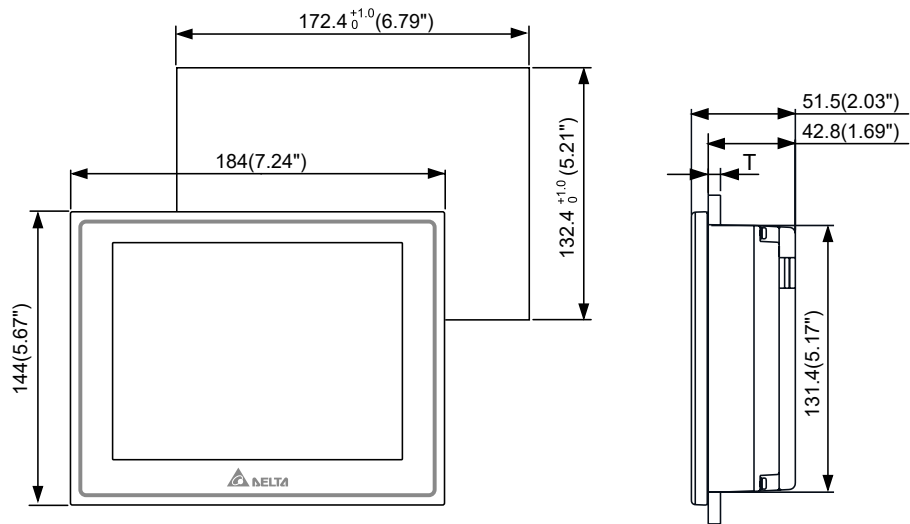


• DOP-107EV



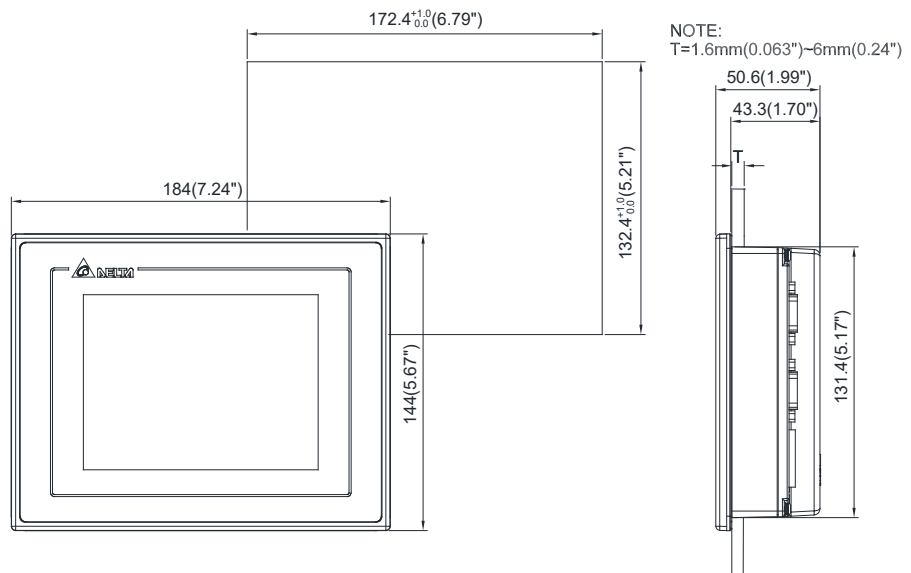
Note:
T=1.6 mm ~ 6 mm(0.063" ~ 0.24")

• DOP-107EG



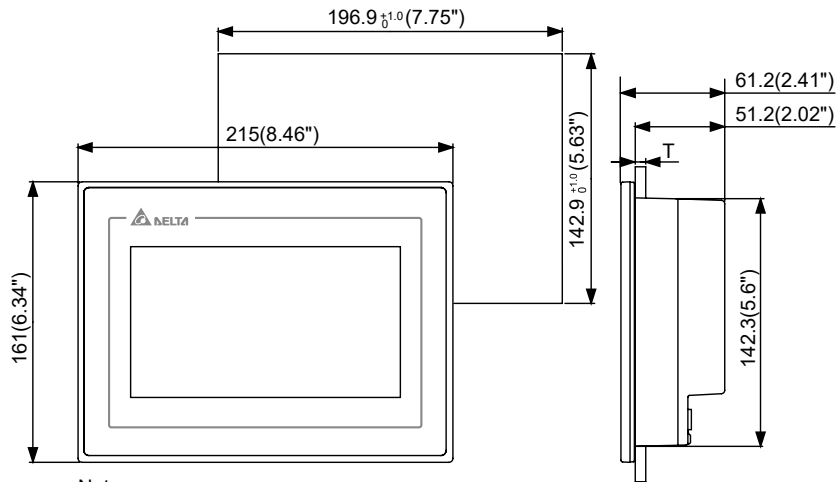
Note:
T=1.6 mm ~ 6 mm(0.063" ~ 0.24")

• DOP-105CQ



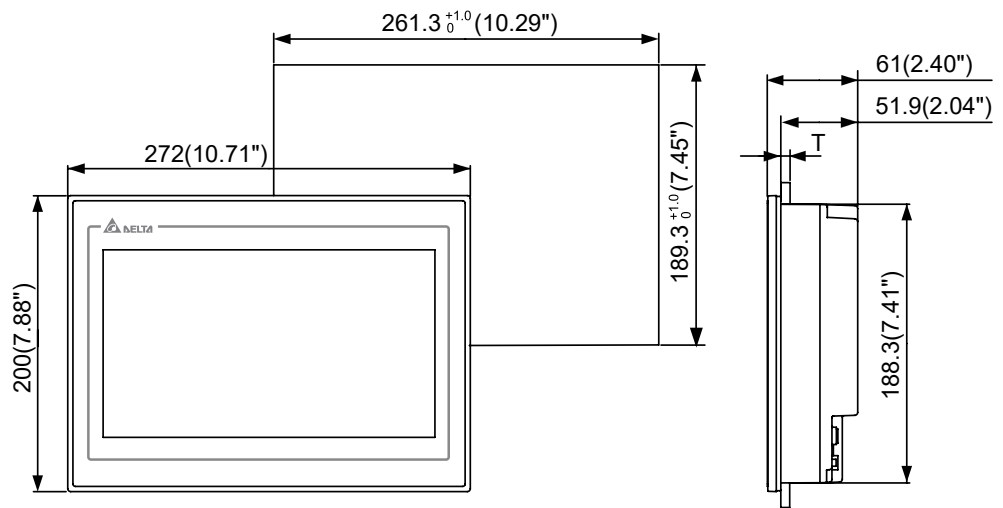
尺寸圖 單位：mm (inches)

• DOP-107CV



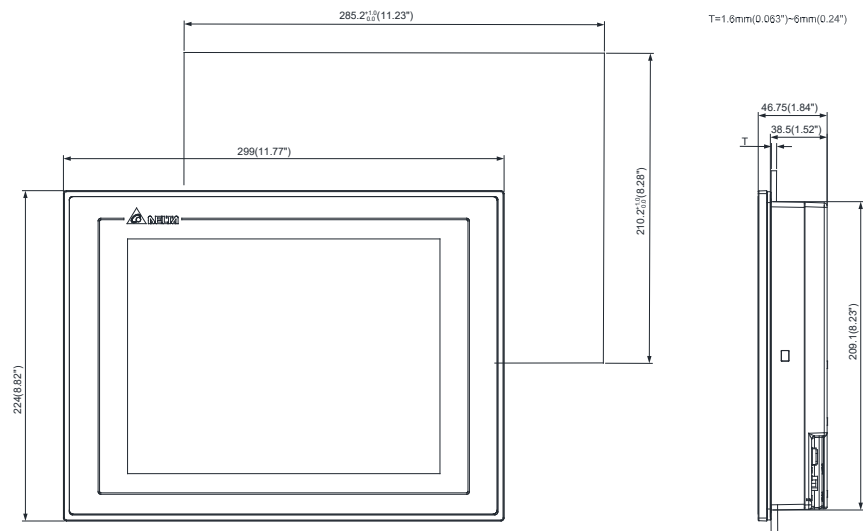
Note:
T=1.6 mm ~ 6 mm(0.063" ~ 0.24")

• DOP-110CS



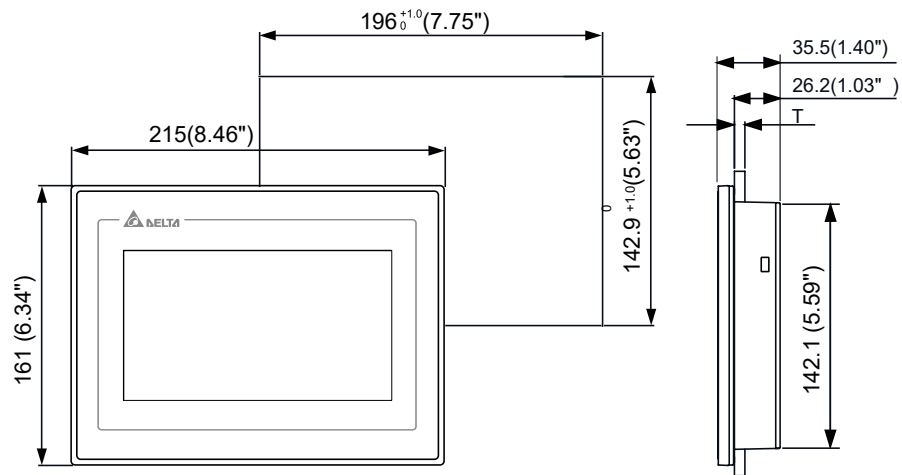
Note:
T=1.6 mm ~ 6 mm(0.063" ~ 0.24")

• DOP-110CG



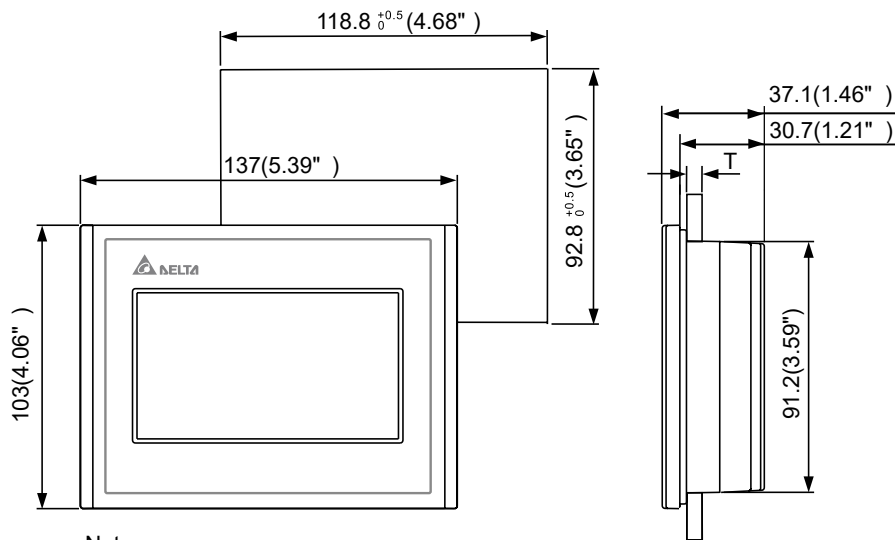
T=1.6mm(0.063")~6mm(0.24")

• DOP-107DV



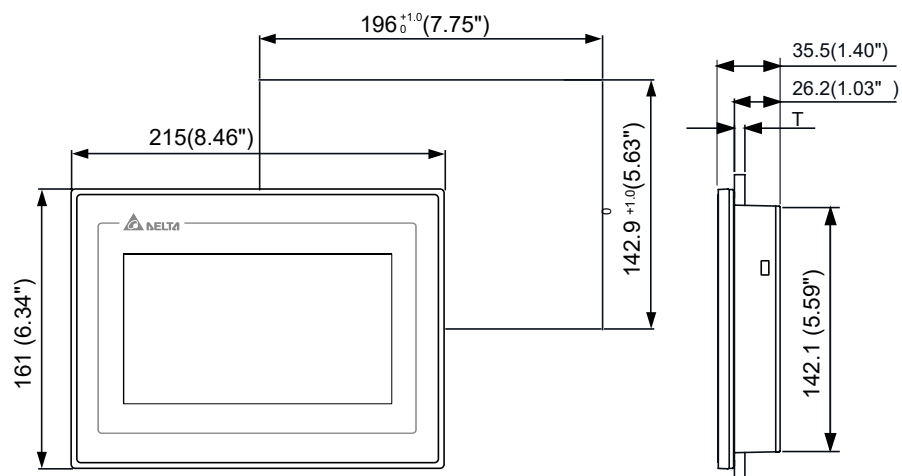
Note:
T=1.6 mm~6 mm(0.06"~0.24")

• DOP-103BQ



Note :
T=1.6mm~3mm(0.063"~0.12")

• DOP-107BV



Note:
T=1.6 mm~6 mm(0.06"~0.24")

全球據點

亞洲



桃園研發中心
(黃金級綠建築)



桃園 (一廠)



台南研發中心
(鑽石級綠建築)



吳江廠及研發中心



上海分公司



歐洲

美洲



東京分公司

印度分公司

荷蘭分公司

美國分公司

▲ 生產據點 6 ■ 分公司 117 ● 研發中心 13 ■ 經銷商 915





台達電子工業股份有限公司
機電事業群

33068 桃園市桃園區興隆路 18 號

TEL: 886-3-3626301

FAX: 886-3-3716301

* 本型錄內容若有變更，恕不另行通知