

創變智造新未來

台達線性運動產品



www.deltaww.com





 **DELTA**
Smarter. Greener. Together.

台達線性運動產品介紹

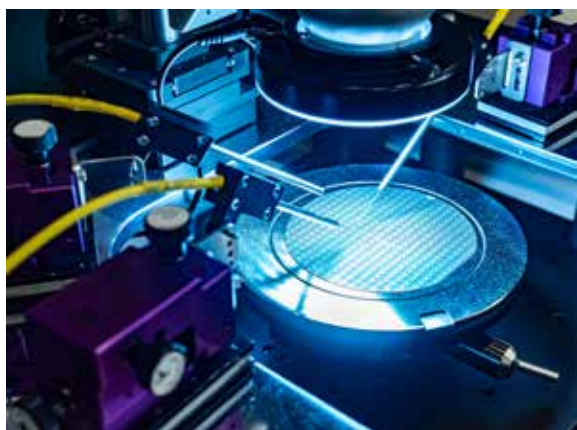
台達深耕運動控制領域 20 年，憑藉多年業界經驗與了解，重磅推出極具優勢的線性運動產品系列，滿足高端技術應用的硬體需求。台達線性運動產品具高速、高精、高效與穩定特色，產品涵蓋線性馬達、直結式螺桿模組、線性模組與線性編碼器。

台達線性運動產品可以協助客戶開發不同領域的技術，滿足電子業、精密加工、半導體等各產業應用，同時也助於提高人均產值與加速設備研發時程。

除硬體的線性運動產品，台達伺服驅動器與上位控制器可依不同需求搭配，打造完善運動控制的解決方案。擁有無數的應用案例與成功經驗，台達期許為客戶創造更具競爭力的技術與產品。台達以優異的運動控制方案，提升產業動能，與客戶一同攜手創變智造新未來。

線性馬達與線性編碼器系列			
ECML-S	ECM-PU	ECM-PF	MSR-LEH
軸式無鐵芯線性馬達	U 型無鐵芯線性馬達	平板鐵芯式線性馬達	光學式線性編碼器
			

線性模組系列		
LPL	LA-S	LU
微型線馬致動器	軸式線馬模組	直結式螺桿模組
		



目 錄

台達線性運動產品介紹	1
線性馬達系列	3
產品總覽	
軸式無鐵芯線性馬達 ECML-S	
U 型無鐵芯線性馬達 ECM-PU	
平板鐵芯式線性馬達 ECM-PF	
線馬出線定義與延長線規格說明	
線性模組系列	31
微型線馬致動器 LPL	
軸式線馬模組 LA-S	
直結式螺桿模組 LU	
光學式線性編碼器系列	52
台達伺服驅動器介紹	56
選型說明	58



線性馬達系列

產品總覽



軸式無鐵芯線性馬達

ECML-S

- ▶ 連續推力 22~353N
- ▶ 最大推力 87~1,380N

適用半導體、電子組裝



U 型無鐵芯線性馬達

ECM-PU

- ▶ 連續推力 13~377N
- ▶ 最大推力 65~2,420N

適用半導體、電子組裝



平板鐵芯式線性馬達

ECML-PF

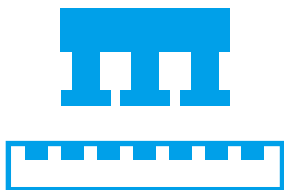
- ▶ 連續推力 125~1,000N
- ▶ 最大推力 377~2,862N

適用半導體、電子組裝



特色介紹

線性馬達系統對比旋轉馬達加螺桿系統，具有以下優勢



非接觸式設計，無摩擦與損耗問題

- ▶ 動子與定子無接觸，零背隙
- ▶ 壽命提升，減少維護成本
- ▶ 系統簡單，不需聯軸器與螺桿
- ▶ 安裝容易，動子與定子間氣隙大
- ▶ 直驅結構，響應時間與速度快
- ▶ 運轉平穩滑順，無粉塵與噪音



高運動速度、高加減速

- ▶ 無接觸的直驅設計，速度與加減速更快
- ▶ 線性馬達速度可達 4m/s 甚至以上^{*註1}
- ▶ 線性馬達加速度達 5G~10G 甚至以上^{*註2}

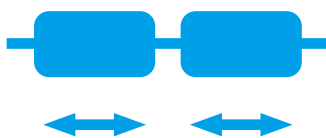
* 註 1, 註 2:

確切表現依實際環境，應用類型與運動情境相關



高解析、高定位精度、高重複精度

- ▶ 採線性編碼器做位置回授
- ▶ 線性編碼器解析度高，完整涵蓋 um~nm 等級
- ▶ 配備線性編碼器，精度優異
- ▶ 台達亦推出線性編碼器，詳請參考本型錄 page.52



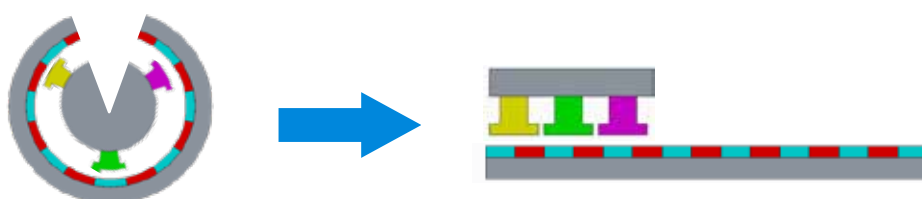
同軸多動子應用，提升空間與效率

- ▶ 可於單軸上擺放多動子
- ▶ 動子間獨立運作，不相干涉
- ▶ 空間利用效率隨動子擺放數量增加而提升
- ▶ 多動子應用，節省空間與提升效率

線性馬達原理與架構

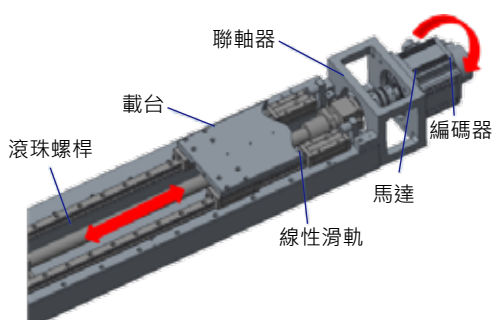
直驅特性、系統簡單，適用多元應用場合

- 線性馬達可想成剖開的旋轉馬達，往兩側展成一個無限平面

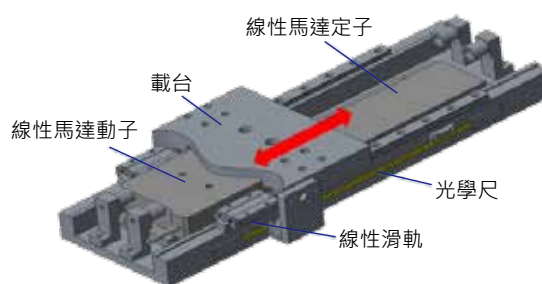


- 結構單純且無多餘轉接機構，避免影響速度，精度與響應性

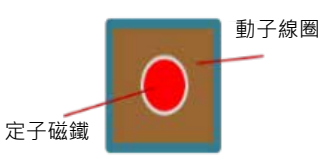
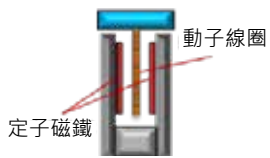
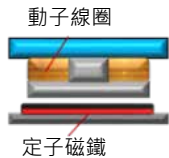
旋轉馬達系統



線性馬達系統



- 不同線性馬達的特性差異比較

比較	軸式線性馬達	U型線性馬達	平板線性馬達
結構			
氣隙	○	○	○
鐵芯	X	X	○
頓動力	X	X	○
磁吸效應	X	X	○
行程	較短	理論上無限	理論上無限
散熱	最佳	普通	次佳
推力	中小	中小	大
應用	連續性	連續性	點對點

軸式無鐵芯線性馬達 ECML-S



速度穩定

軸式架構具備優異的速度穩定性與低漣漪性，適合單位時間需精準到位的應用



多動子同動

單軸定子於固定行程上，可執行多動子獨立運動，提升單位空間使用與生產效率



超高效率

運行方式使動子均勻散熱，使用效率高，適合對溫度高度敏感的應用



軌跡型運動

無鐵芯架構無頓動力，適用於平穩連續型運動：
電子零件組裝、半導體、光學檢測等應用

產品介紹

台達軸式線馬為無鐵芯架構，具散熱性佳、效率高、無頓動力、高動態響應、速度漣波小、無磨耗、零背隙等特性。額定推力從 22~353N，適合連續型軌跡運動，如電子零件與組裝、半導體設備、光學檢測等應用。結構相似螺桿系統易於取代。

產品優勢

- ▶ 全機種內建霍爾與溫度感測器，無須額外安裝
- ▶ 特殊設計降低溫升，避免溫度變異影響設備精度
- ▶ 獨家磁路特性設計，優化單位推力 (搭配台達驅動器)
- ▶ 搭配控制器、驅動器及線性編碼器可組成完整運動控制方案^註

註：

- 控制器規格，詳見台達官網介紹
- 驅動器規格介紹，請參考本型錄 page.55
- 線性編碼器規格介紹，請參考本型錄 page.52

型號說明

動子線圈組

ECML-S 1606 A2 D Q S

代碼	產品
ECML-S	軸式無鐵芯線馬

代碼	磁石直徑 · 線圈
1606	Ø16, 6 線圈
1608	Ø16, 8 線圈
2003	Ø20, 3 線圈
2004	Ø20, 4 線圈
2005	Ø20, 5 線圈
2504	Ø25, 4 線圈
2506	Ø25, 6 線圈
2508	Ø25, 8 線圈
3204	Ø32, 4 線圈
3206	Ø32, 6 線圈
3208	Ø32, 8 線圈
3505	Ø35, 5 線圈
3506	Ø35, 6 線圈

代碼	產品
A2	220V

代碼	產品
D	含霍爾與溫感器

代碼	產品
S	標準品

代碼	產品
Q	0.5m 快速接頭

定子磁鐵組

ECML-S M 16 0250

代碼	產品
ECML-S	軸式無鐵芯線馬

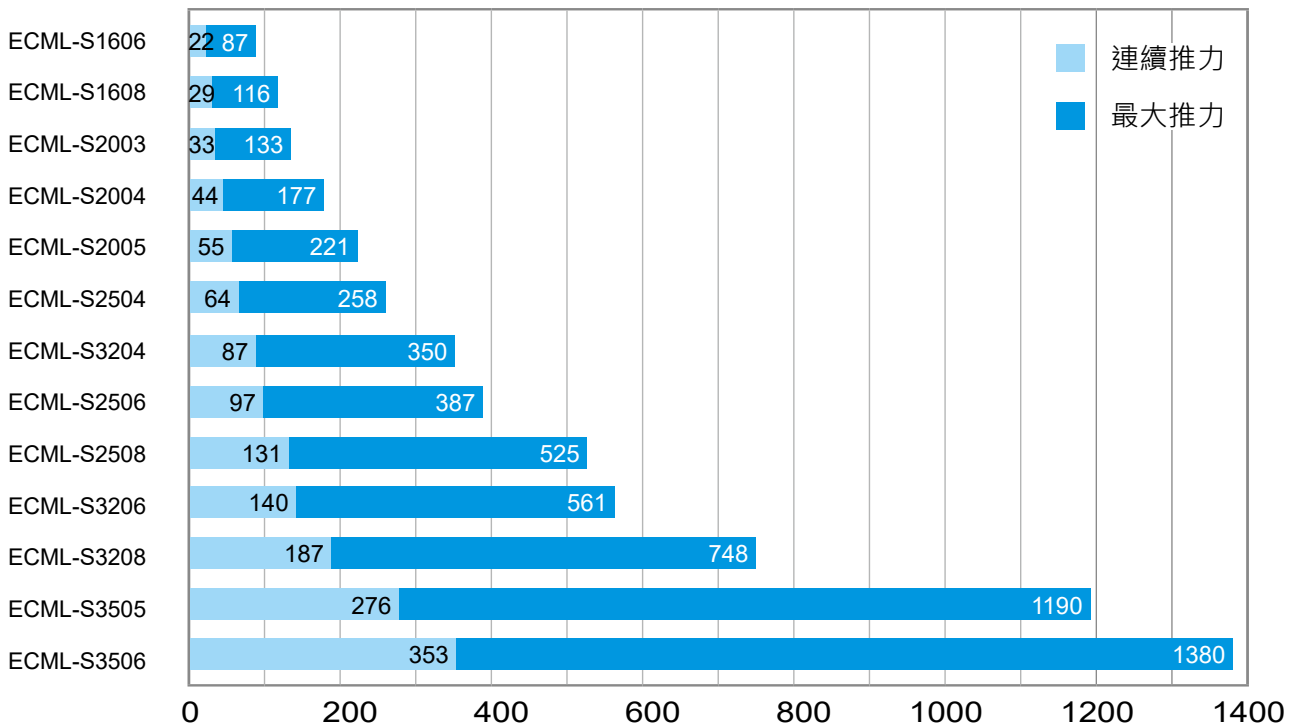
代碼	類別
M	磁鐵組

代碼	磁石直徑
16	Ø16
20	Ø20
25	Ø25
32	Ø32
35	Ø35

代碼	磁鐵組長度
XXXX 範例 0450 = 450 mm 1000 = 1,000 mm 2790 = 2,790 mm	磁石直徑 Ø16 250 ~ 1,240 mm · 30 mm 為 1 個節距
	磁石直徑 Ø20 250 ~ 1,270 mm · 60 mm 為 1 個節距
	磁石直徑 Ø25 330 ~ 1,650 mm · 60 mm 為 1 個節距
	磁石直徑 Ø32 450 ~ 2,790 mm · 60mm 為 1 個節距
	磁石直徑 Ø35 810 ~ 2,790 mm · 60 mm 為 1 個節距

推力範圍

推力表 (N)



產品規格

相關參數

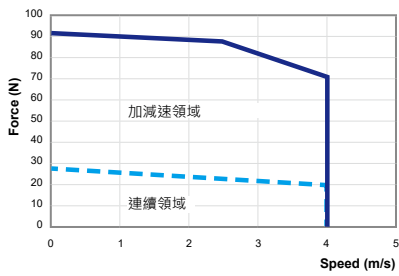
ECML-S	1606	1608	2003	2004	2005	2504	2506	2508	3204	3206	3208	3505	3506
額定推力 (N)	22	29	33	44	55	64	97	131	87	140	187	276	353
瞬時最大推力 (N)	87	116	133	177	221	258	387	525	350	561	748	1190	1380
額定電流 (Arms)	0.66	0.66	1.1	1.1	1.1	1.7	1.7	2.5	1.9	2.7	2.7	2.8	5.6
瞬時最大電流 (Arms)	2.64	2.64	4.4	4.4	4.4	6.8	6.8	10.0	7.6	10.8	10.8	11.2	21.9
額定功率 (W)	47	62.6	46.9	62.3	78	64.9	97.4	152.5	93.4	151	201.8	273.2	321.8
瞬時最大功率 (W)	751.7	1001.3	749.7	997.1	1248.3	1038.6	1557.8	2439.6	1494.1	2416.5	3229.5	4371.9	4921.8
推力常數 (N/Arms)	33.0	44.0	30.2	40.3	50.3	37.9	56.9	52.5	46	51.9	69.3	106.2	63
反電動勢常數 (V ^{pk} /m/s)	27.0	36.0	24.7	32.8	41.2	30.9	46.6	42.9	37.5	42.4	56.6	86.7	51.5
電機常數 (N/√W)	3.20	3.70	5.50	6.40	7.10	8.0	9.8	10.6	8.8	11.3	13	18	19.7
電機阻抗 (Ohm, L-L)	55.7	74.2	15.5	21.6	25.9	11.6	17.4	12.6	13.36	10.7	14.3	18	5.3
電機感抗 (mH, L-L)	10.5	14	7	9	11	14.6	22	23	16	12.5	16.6	38.32	11.5
電氣常數 (ms)	0.19	0.19	0.35	0.34	0.33	1.26	1.26	1.83	1.2	1.17	1.16	2.13	2.18
線圈組重量 (kg)	0.35	0.5	0.7	0.8	1.0	1.1	1.6	2.1	1.5	2.2	2.8	3.2	3.9
磁石組重量 (kg/m)	1.5		2.4			3.7			6.0			7.0	
磁極距 (mm)	30		60			60			60			120	
單邊氣隙 (mm)	0.75					1			1.75			3	
縱向磁吸力 (N)	0												
最大線圈溫度 (°C)	120												
絕緣等級	>10 MΩ · 500 V _{DC}												
絕緣耐壓	1,500 V _{AC} · 60秒												
操作溫度 (°C)	0~+40												
保存溫度 (°C)	-10~+80												
操作濕度 (RH)	20 ~ 80% (未凝結)												
保存濕度 (RH)	20 ~ 80% (未凝結)												
安規認證	CE												
搭配磁鐵組長度 (mm)	250~1,240		250~1,270			330~1,650			450~2,790			810~2,790	
搭配 ASD 驅動器	A3-0121- □		A3-0221- □			A3-0421- □		A3-0721- □	A3-0421- □	A3-0721- □		A3-1021- □	

註：除尺寸規格外，其餘規格有 ±10% 的誤差範圍

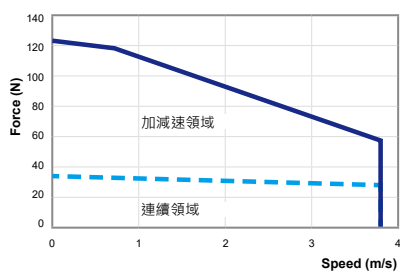
產品規格

推力 - 速度曲線圖

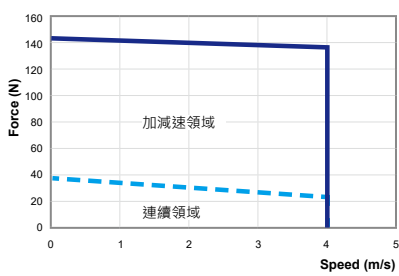
ECML-S1606



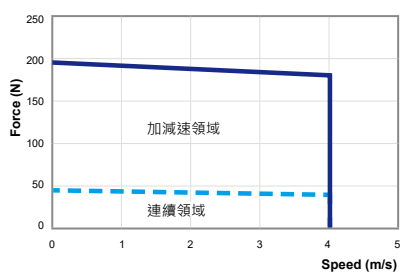
ECML-S1608



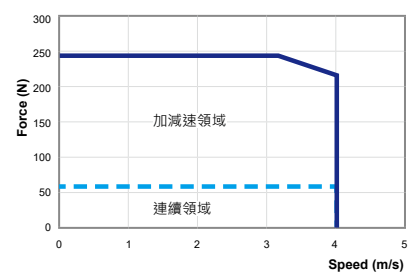
ECML-S2003



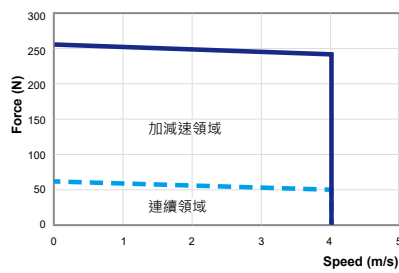
ECML-S2004



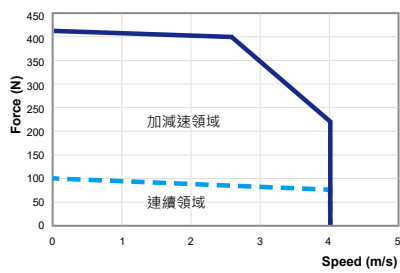
ECML-S2005



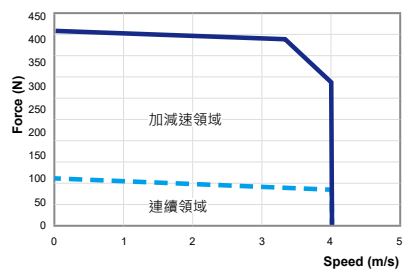
ECML-S2504



ECML-S2506

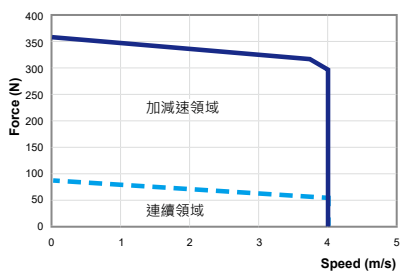


ECML-S2508

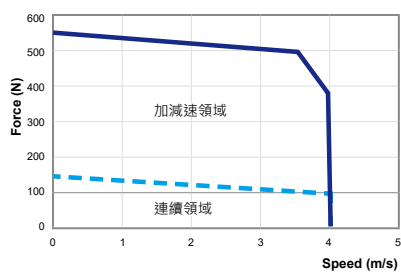


推力 - 速度曲線圖

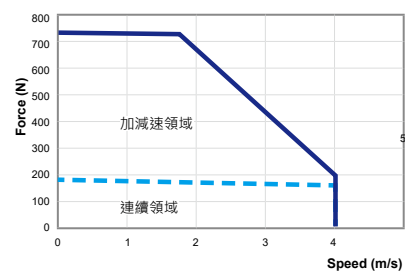
ECML-S3204



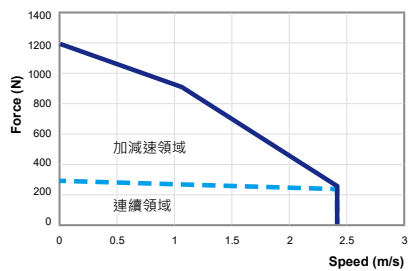
ECML-S3206



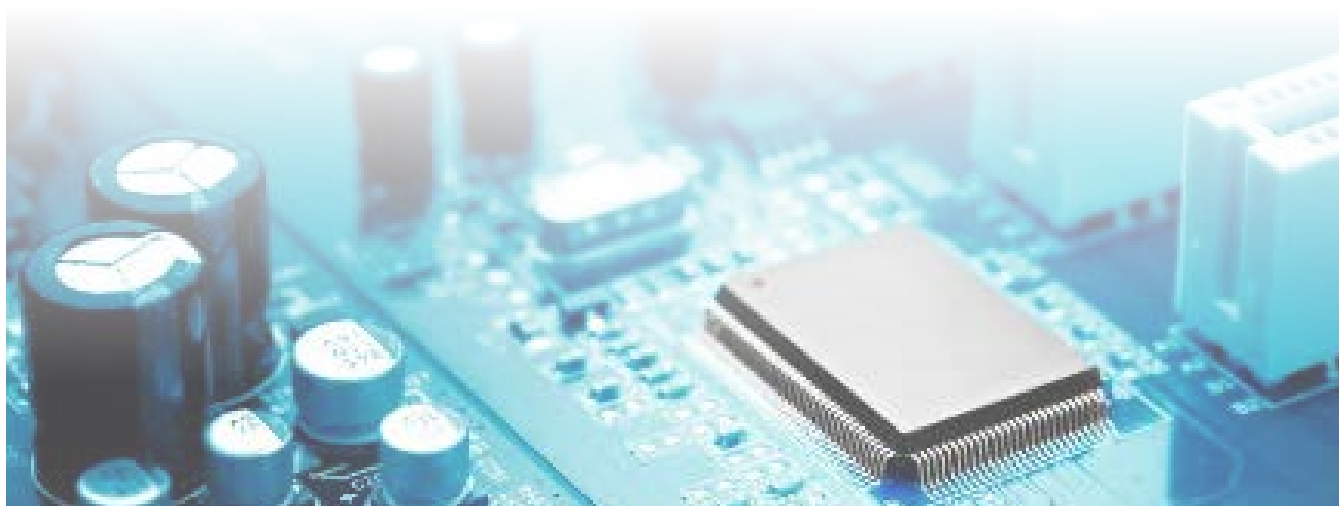
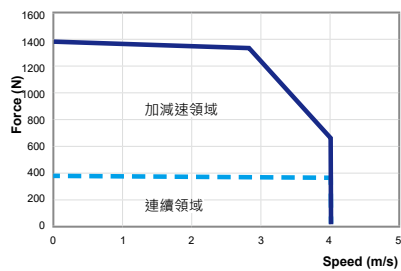
ECML-S3208



ECML-S3505

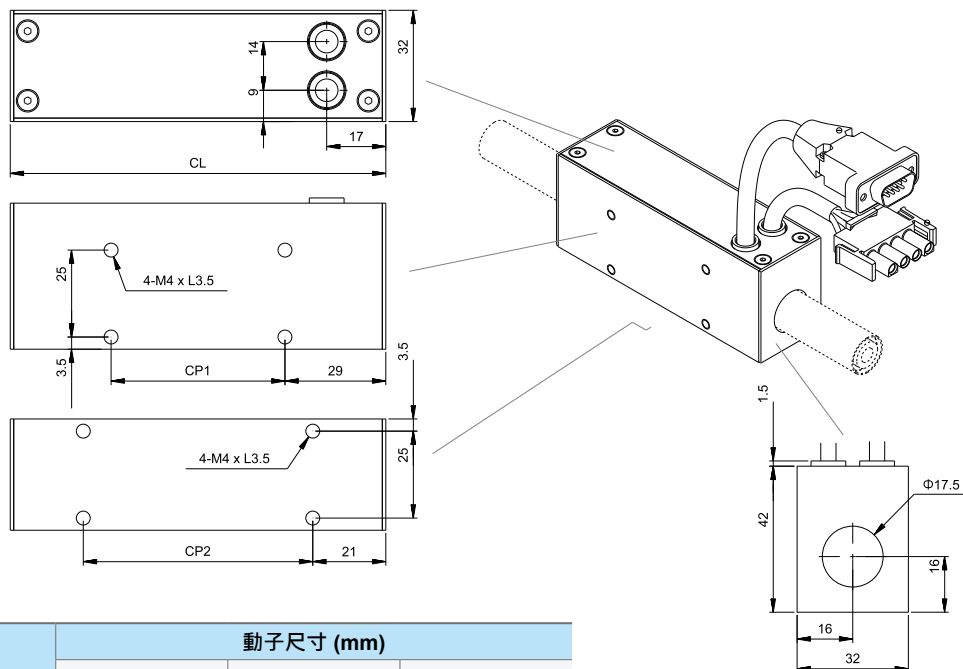


ECML-S3506



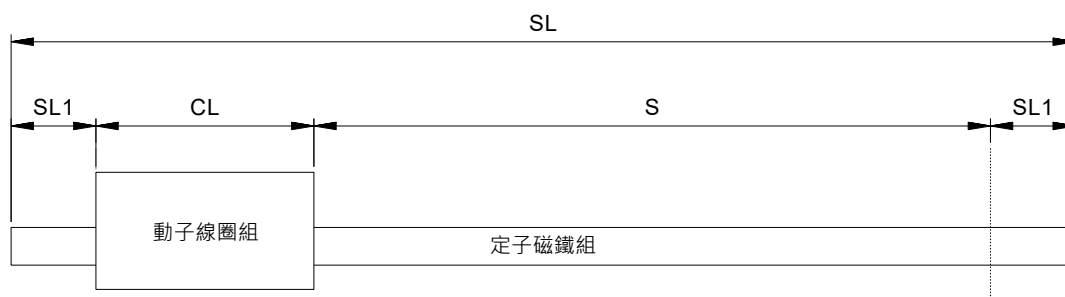
產品尺寸

ECML-S16 系列 動子尺寸



動子型號	動子尺寸 (mm)		
	CL	CP1	CP2
ECML-S1606A2DQS	108	50	66
ECML-S1608A2DQS	138	80	96

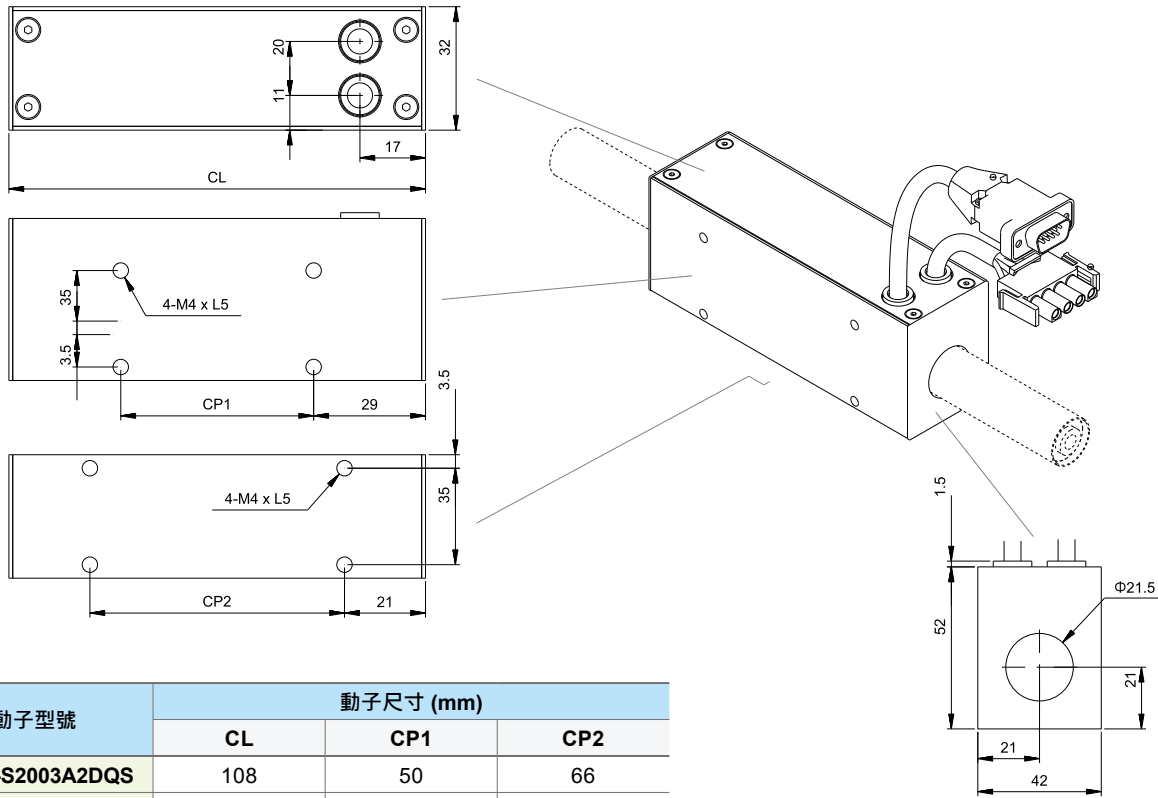
ECML-SM16 系列 定子尺寸



定子尺寸 (mm)			重量 (kg)
總長 SL	夾持建議長度 SL1	有效行程 S	
250 - 370	35	$S = SL - 2 * SL1 - CL$	1,000 mm = 1.48 kg
400 - 790	40		
820 - 1,240	60		

* ECML-SM16 定子總長 SL · 以 60mm 為 1 個節距

ECML-S20 系列 動子尺寸



動子型號	動子尺寸 (mm)		
	CL	CP1	CP2
ECML-S2003A2DQS	108	50	66
ECML-S2004A2DQS	138	80	96
ECML-S2005A2DQS	168	110	126

ECML-SM20 系列 定子尺寸

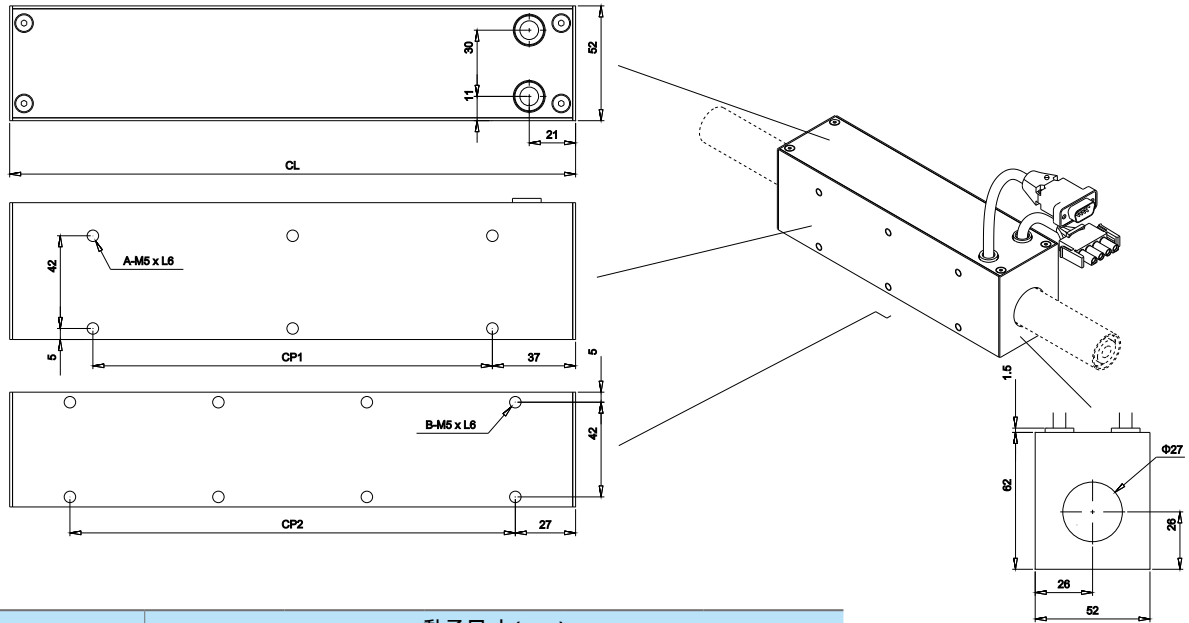


定子尺寸 (mm)			重量
總長 SL	夾持建議長度 SL1	有效行程 S	(kg)
250 - 1,270	35	$S = SL - 2 * SL1 - CL$	1,000 mm = 2.36 kg

* ECML-SM20 定子總長 SL · 以 60mm 為 1 個節距

產品尺寸

ECML-S25 系列 動子尺寸



動子型號	動子尺寸 (mm)				
	CL	CP1	CP2	A	B
ECML-S2504A2DQS	138	64	84	4	4
ECML-S2506A2DQS	198	124	144	4	4
ECML-S2508A2DQS	258	92 x 2	68 x 3	6	8

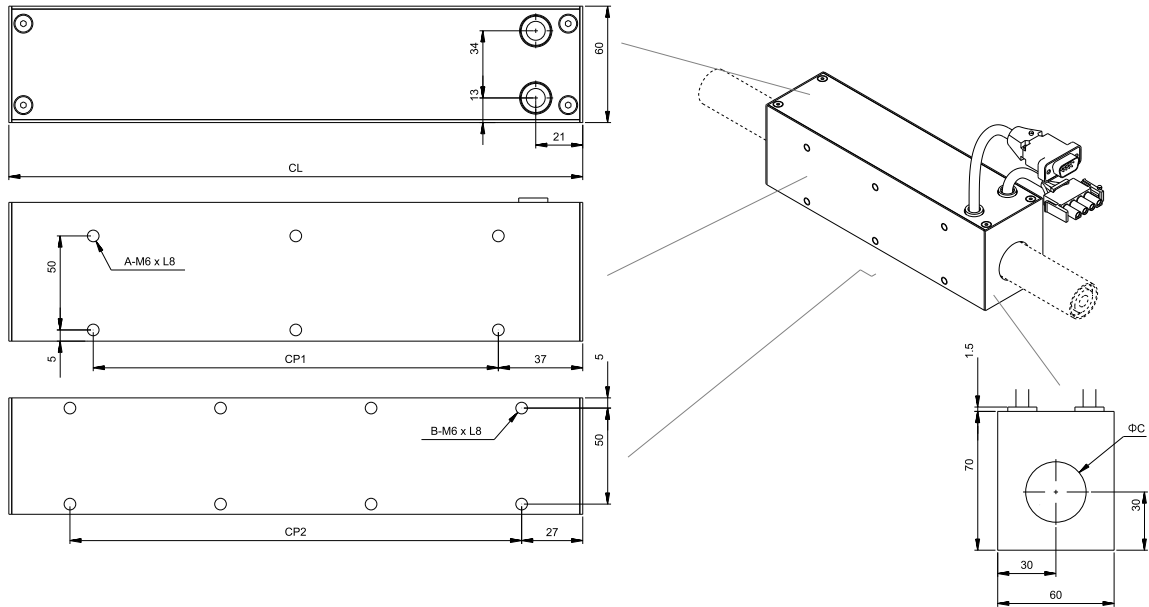
ECML-SM25 系列 定子尺寸



定子尺寸 (mm)			重量 (kg)
總長 SL	夾持建議長度 SL1	有效行程 S	
330 - 630	45	$S = SL - 2 * SL1 - CL$	1,000 mm = 3.67 kg
690 - 1,290	60		
1,350 - 1,650	70		

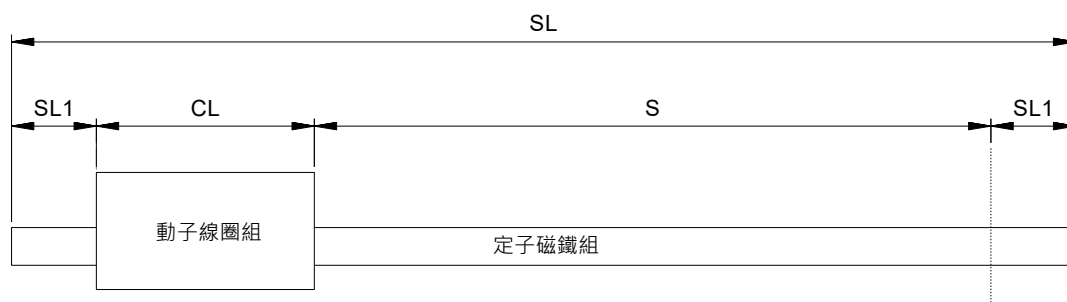
* ECML-SM25 定子總長 SL · 以 60mm 為 1 個節距

ECML-S32 系列 動子尺寸



動子型號	動子尺寸 (mm)					
	CL	CP1	CP2	A	B	C
ECML-S3204A2DQS	138	64	84	4	4	35.5
ECML-S3206A2DQS	198	124	144	4	4	35.5
ECML-S3208A2DQS	258	92x2	68x3	6	8	35.5
ECML-S3208A2DQA	258	92x2	68x3	6	8	38

ECML-SM32 系列 定子尺寸

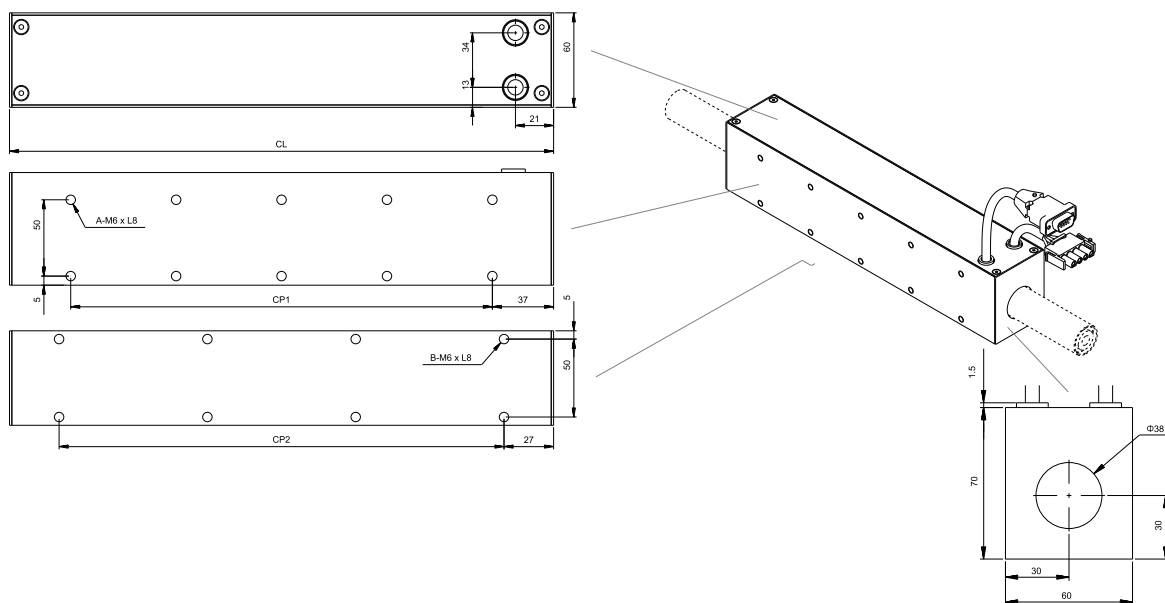


定子尺寸 (mm)			重量
總長 SL	夾持建議長度 SL1	有效行程 S	(kg)
450-870	60	S = SL - 2*SL1 - CL	1,000 mm = 6 kg
930-1,530	90		
1,390-2,790	100		

* ECML-SM32 定子總長 SL · 以 60mm 為 1 個節距

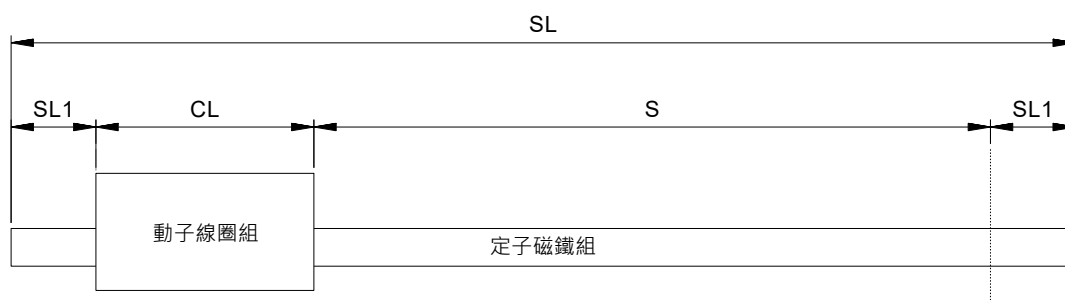
產品尺寸

ECML-S35 系列 動子尺寸



動子型號	動子尺寸 (mm)				
	CL	CP1	CP2	A	B
ECML-S3505A2DQS	318	122x2	88x3	6	8
ECML-S3506A2DQS	378	76x4	108x3	10	8

ECML-SM35 系列 定子尺寸



定子尺寸 (mm)			重量
總長 SL	夾持建議長度 SL1	有效行程 S	(kg)
810 - 870	60	$S = SL - 2 * SL1 - CL$	1,000 mm = 3.67 kg
930 - 1,470	90		
1,530 - 2,790	100		

* ECML-SM35 定子總長 SL · 以 60mm 為 1 個節距

U 型無鐵芯線性馬達 ECM-PU



速度穩定

U 型架構具備絕佳速度穩定性與低漣漪性，適合單位時間需精準到位的應用



多動子同動

單軸定子於固定行程，可執行多動子獨立運動，提升單位空間使用與生產效率



超高效率

U 型定子可無限拼接延長行程，提供 135mm、270mm 及 156mm、312mm 各兩款長度



軌跡型運動

無鐵芯架構無頓動力，適用於平穩連續型運動：電子零件組裝、半導體、光學檢測等應用

產品介紹

台達 U 型線馬 ECM-PU 為無鐵芯架構，具無頓動力、高動態響應、速度漣波小、無磨耗、零背隙、安裝簡便、無行程限制等特性。額定推力 13~377N，適合連續型軌跡運動，如電子零件與組裝、半導體設備、光學檢測等應用。

產品優勢

- ▶ 全機種內建霍爾與溫度感測器，無須額外安裝
- ▶ 特殊設計結構降低溫升，避免溫度過高影響設備精度
- ▶ 獨家磁路特性設計，優化單位推力 (搭配台達驅動器)
- ▶ 搭配控制器、驅動器及線性編碼器可組成完整運動控制方案^註

註：

- 控制器規格，詳見台達官網介紹
- 驅動器規格介紹，請參考本型錄 page.56
- 線性編碼器規格介紹，請參考本型錄 page.52

型號說明

動子線圈組

ECM-PU 381 D2 H N D D T

代碼	產品
ECM-PU	U型無鐵芯線馬

代碼	磁鐵組厚度 · 線圈
211	21 mm · 1 線圈
212	21 mm · 2 線圈
381	38 mm · 1 線圈
382	38 mm · 2 線圈
383	38 mm · 3 線圈
384	38 mm · 4 線圈
432	43 mm · 2 線圈
433	43 mm · 3 線圈
434	43 mm · 4 線圈
435	43 mm · 5 線圈

代碼	電壓
D2	220V

代碼	感測器
H	含霍爾與溫度感器

代碼	冷卻形式
N	自然冷卻

代碼	類型
T	標準品

代碼	出線形式
D	快速接頭

代碼	出線長度
D	0.5m

定子磁鐵組

ECM-PU M 21 135 T

代碼	產品
ECM-PU	U型無鐵芯線馬

代碼	類別
M	磁鐵組

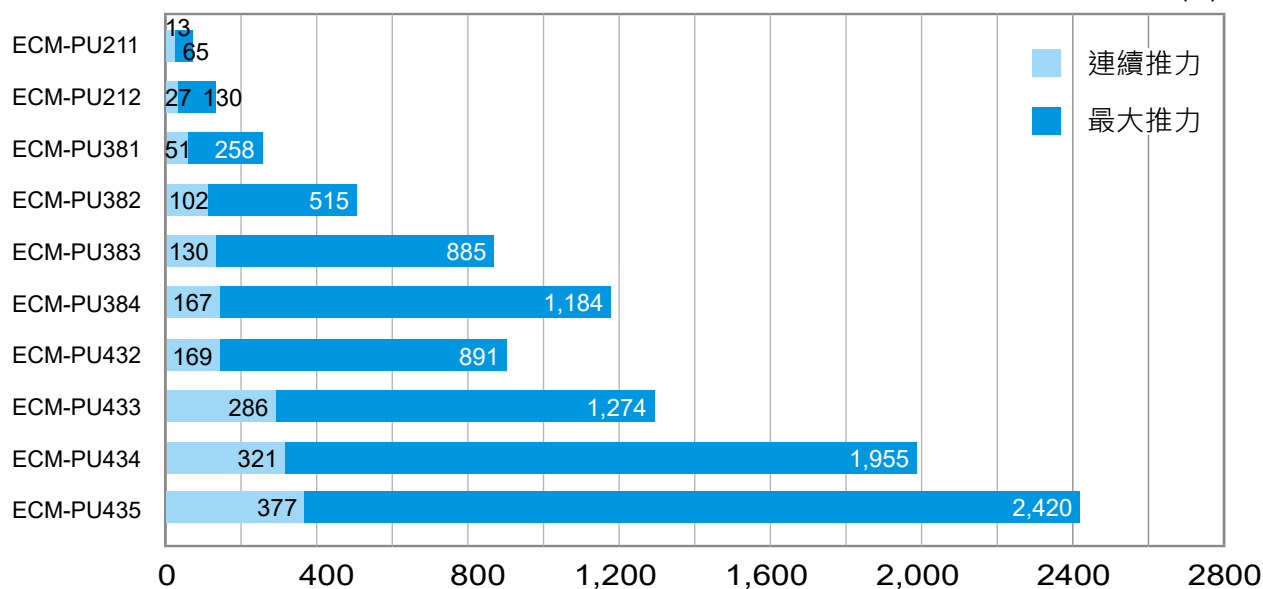
代碼	磁鐵組厚度
21	21mm
38	38mm
43	43mm

代碼	類型
T	標準品

代碼	磁鐵組長度
XXX	磁鐵組厚度 21 mm 135、270 mm 兩款
範例 135 = 135 mm 156 = 156 mm	磁鐵組厚度 38 mm 156、312 mm 兩款
	磁鐵組厚度 43 mm 156、312 mm 兩款

推力範圍

推力表 (N)



產品規格

相關參數

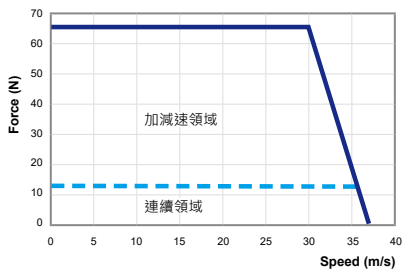
ECM-PU	211	212	381	382	383	384	432	433	434	435
額定推力 (N)	13	27	51	102	130	167	169	286	321	377
瞬時最大推力 (N)	65	130	258	515	885	1184	891	1274	1955	2420
額定電流 (Arms)	1.5	1.5	2.1	2.1	3.0	2.9	2.1	2.3	3.6	3.4
瞬時最大電流 (Arms)	7.1	7.1	10.6	10.6	21.2	21.2	10.6	10.6	21.2	21.2
額定功率 (W)	10	18	33	66	73	91	90	167	154	172
瞬時最大功率 (W)	226	431	843	1685	3640	4854	2292	3556	5326	6674
推力常數 (N/Arms)	9.2	18.4	24.3	48.6	43.3	57.6	80.5	124.3	89.2	110.9
反電動勢常數 ($V^{pk}/m/s$)	7.5	15.0	19.9	39.7	34.1	45.6	68.6	98.1	75.3	93.2
電機常數 (N/ \sqrt{W})	4.3	6.3	8.9	12.6	15.2	17.5	17.8	22.1	25.9	28.8
電機阻抗 (Ohm, L-L)	3.0	5.8	5.0	10.0	5.4	7.2	13.6	21.1	7.9	9.9
電機感抗 (mH, L-L)	0.65	1.3	3.3	6.5	3.4	4.5	9.2	13.8	5.2	6.6
電氣常數 (ms)	0.22	0.23	0.66	0.65	0.63	0.63	0.68	0.65	0.66	0.67
線圈組重量 (kg)	0.15	0.17	0.3	0.6	0.9	1.2	1.1	1.6	2.1	2.6
磁石組重量 (kg/m)	5.2		13.1				29.0			
磁極距 (mm)	27		39							
單邊氣隙 (mm)	0.50		0.75				0.80			
縱向磁吸附力 (N)	0									
最大線圈溫度 (°C)	110									
絕緣等級	>10 M Ω · 500 V _{DC}									
絕緣耐壓	1,500 V _{AC} · 60 秒									
操作溫度 (°C)	0~+40									
保存溫度 (°C)	-10~+80									
操作濕度 (RH)	20 ~ 80% (未凝結)									
保存濕度 (RH)	20 ~ 80% (未凝結)									
安規認證	CE									
搭配磁鐵組長度 (mm)	135 / 270			156 / 312						
搭配 ASD 驅動器	A3-0221- □		A3-0421- □		A3-0721- □		A3-0421- □		A3-0721- □	

註：除尺寸規格外，其餘規格有 ±10% 的誤差範圍

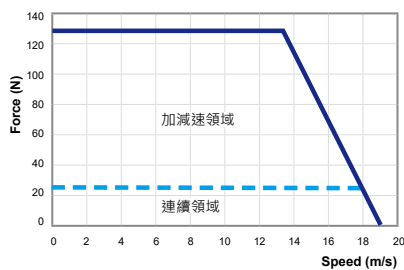
產品規格

推力 - 速度曲線圖

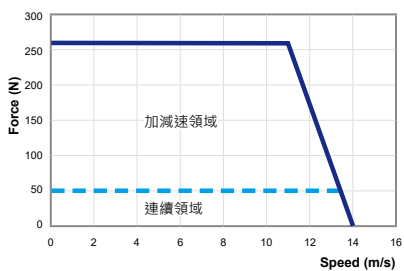
ECM-PU211



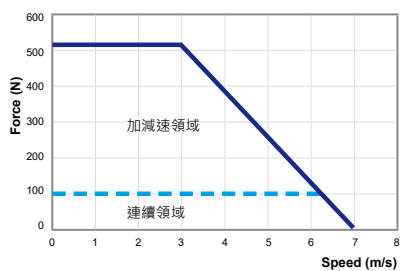
ECM-PU212



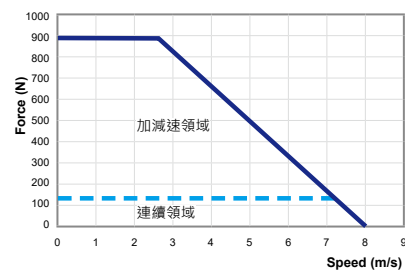
ECM-PU381



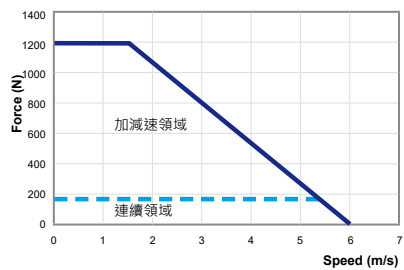
ECM-PU382



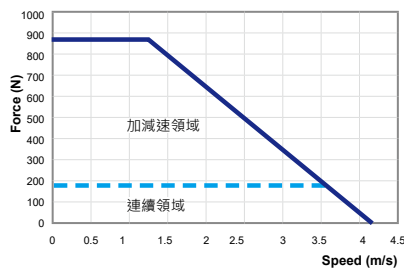
ECM-PU383



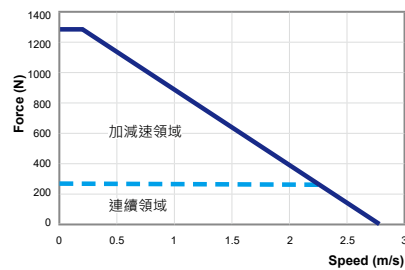
ECM-PU384



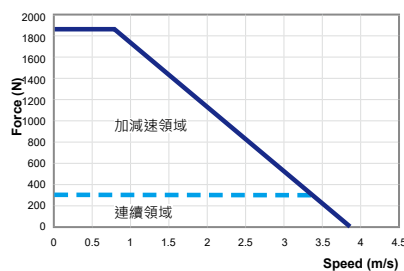
ECM-PU432



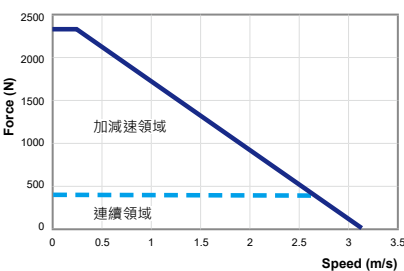
ECM-PU433



ECM-PU434

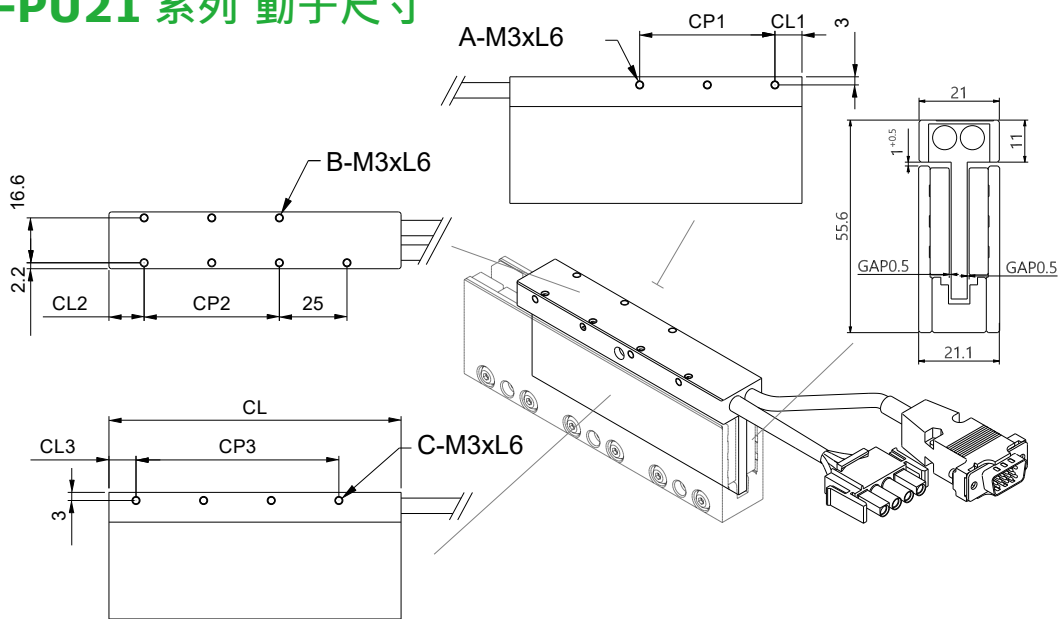


ECM-PU435



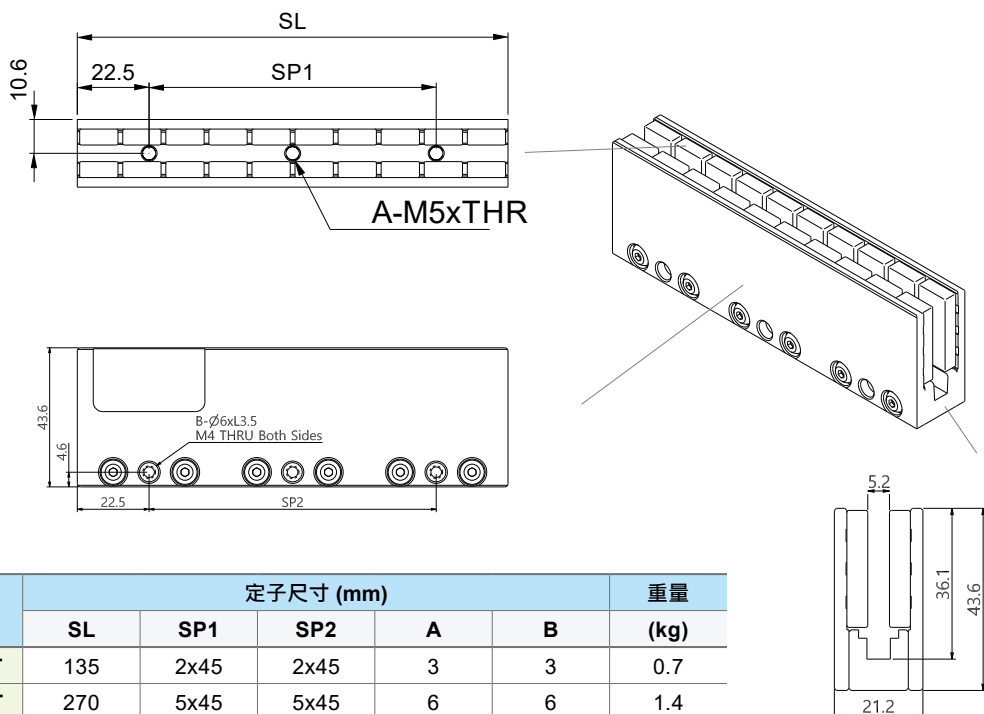
產品尺寸

ECML-PU21 系列 動子尺寸



動子型號	動子尺寸 (mm)									
	CL	CL1	CL2	CL3	CP1	CP2	CP3	A	B	C
ECM-PU211D2HNDDT	59	11	14	11	N/A	N/A	1x25	1	3	2
ECM-PU212D2HNDDT	108	10	13	10	2x25	2x25	3x25	3	7	4

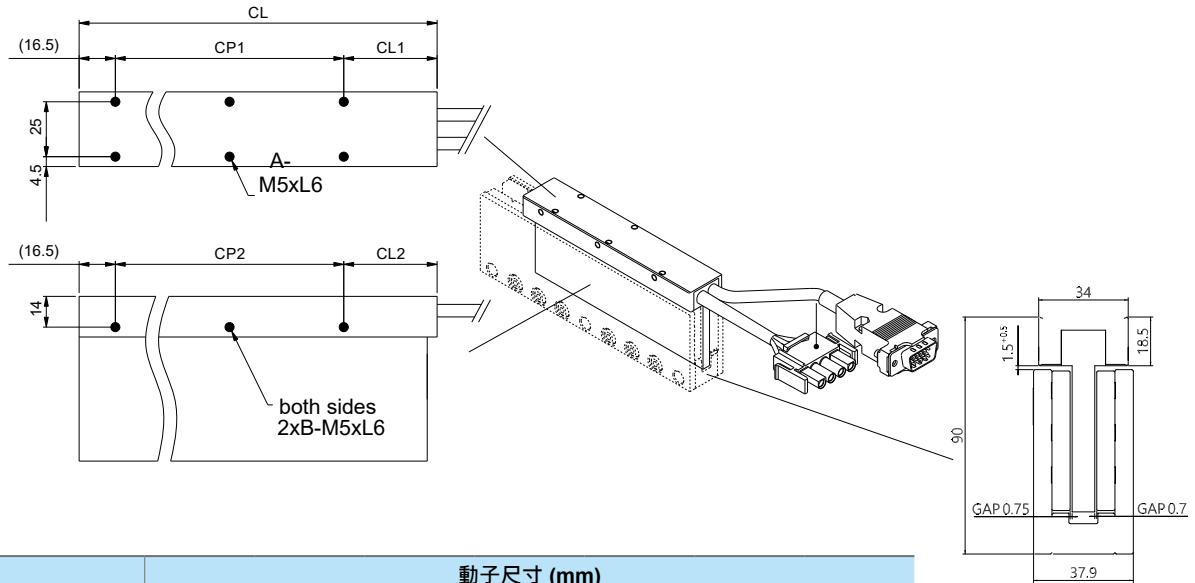
ECM-PU21 系列 定子尺寸



定子型號	定子尺寸 (mm)					重量 (kg)
	SL	SP1	SP2	A	B	
ECM-PUM21135T	135	2x45	2x45	3	3	0.7
ECM-PUM21270T	270	5x45	5x45	6	6	1.4

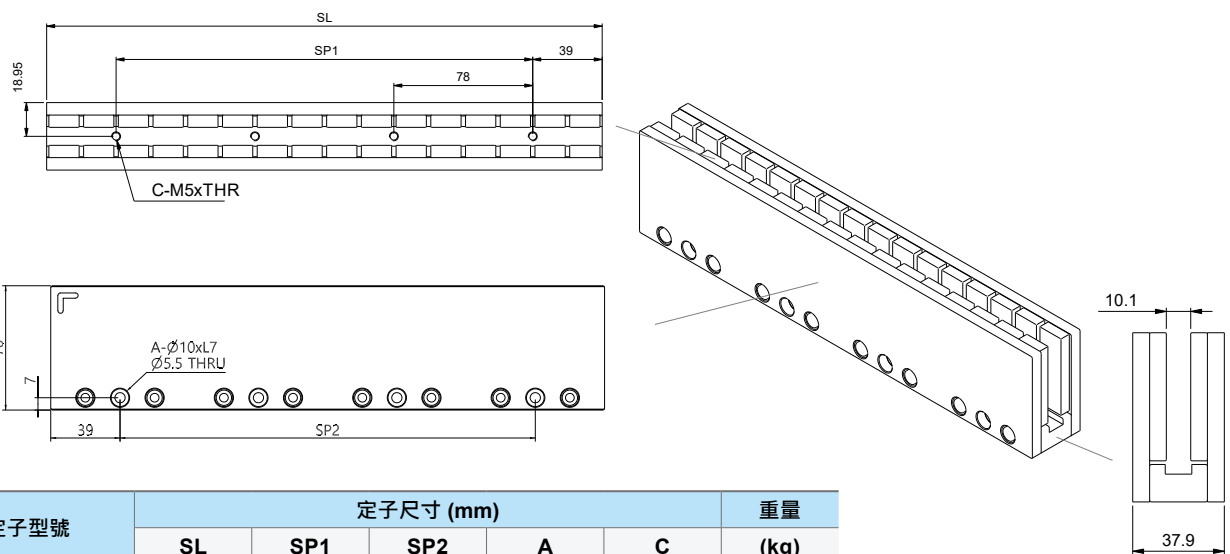
產品尺寸

ECML-PU38 系列 動子尺寸



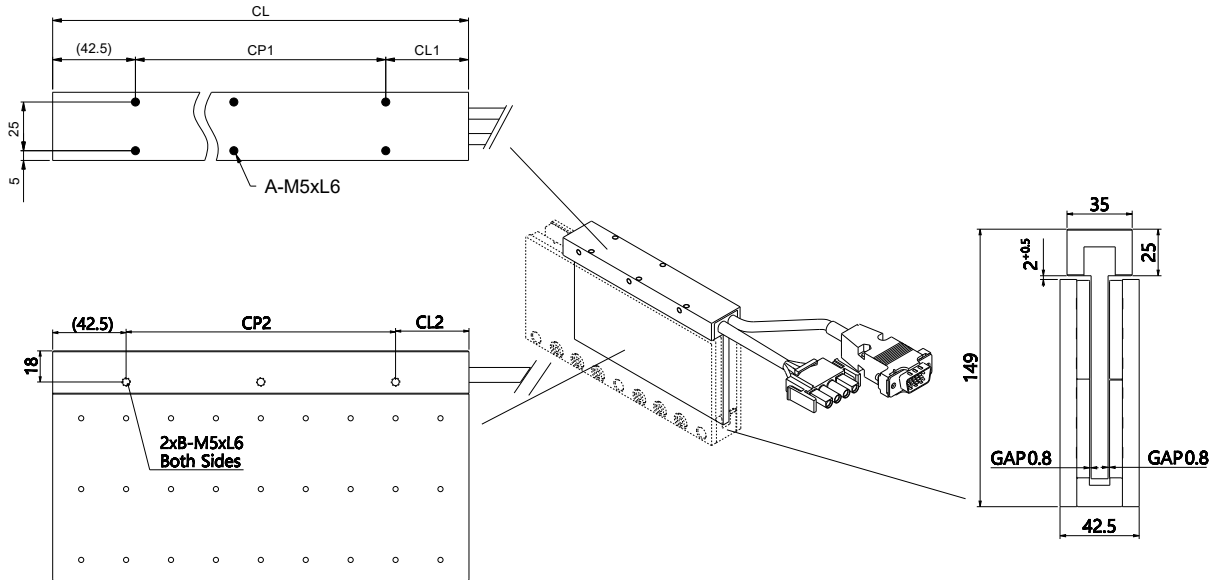
動子型號	動子尺寸 (mm)						
	CL	CL1	CL2	CP1	CP2	A	B
ECM-PU381D2HNDDT	85	16.5	16.5	52	52	4	2
ECM-PU382D2HNDDT	163	42.5	42.5	2x52	2x52	6	3
ECM-PU383D2HNDDT	241	16.5	16.5	4x52	4x52	10	5
ECM-PU384D2HNDDT	319	42.5	42.5	5x52	5x52	12	6

ECM-PU38 系列 定子尺寸



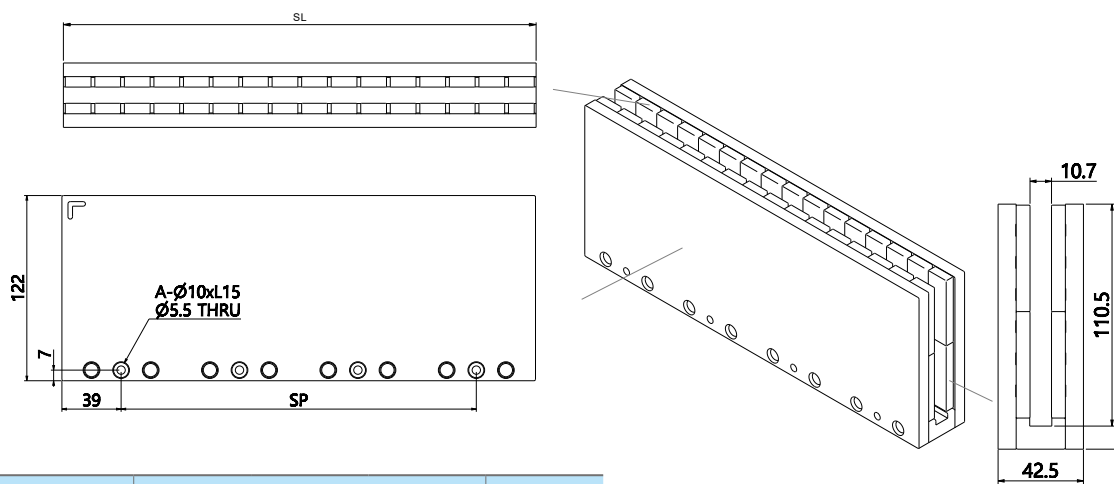
定子型號	定子尺寸 (mm)					重量 (kg)
	SL	SP1	SP2	A	C	
ECM-PUM38156T	156	78	78	2	2	2.04
ECM-PUM38312T	312	3x78	3x78	4	4	4.08

ECML-PU43 系列 動子尺寸



動子型號	動子尺寸 (mm)						
	CL	CL1	CL2	CP1	CP2	A	B
ECM-PU432D2HNDDT	163	42.5	42.5	78	78	4	2
ECM-PU433D2HNDDT	241	42.5	42.5	2x78	2x78	6	3
ECM-PU434D2HNDDT	319	42.5	42.5	3x78	3x78	8	4
ECM-PU435D2HNDDT	397	42.5	42.5	4x78	4x78	10	5

ECM-PU43 系列 定子尺寸



定子型號	定子尺寸 (mm)			重量 (kg)
	SL	SP	A	
ECM-PUM43156T	156	78	2	4.53
ECM-PUM43312T	312	3x78	4	9.05

平板鐵芯式線性馬達 ECM-PF



高推力密度

有鐵芯架構使單位推力大於無鐵芯線性馬達，即尺寸相同推力更大



多動子同動

單軸定子於固定行程上，可執行多動子獨立運動，提升單位空間使用與生產效率



無行程限制

平板定子可無限拼接延長行程，提供 128mm 與 320mm 兩款長度



點對點應用

大推力、高加減速，適合半導體、工具機、面板、物流等高負荷、快速到位的點對點運動

產品介紹

台達平板線馬 ECM-PF 為有鐵芯架構，具高推力密度、高動態響應、無磨耗、零背隙、安裝簡便、無行程限制等特性。額定推力 125 ~ 1,000N，適合點對點高速位移、大型移載運動，如電子、半導體、機床、面板、雷射加工、物流、噴繪等長行程應用。

產品優勢

- ▶ 全機種內建霍爾與溫度感測器，無須額外安裝
- ▶ 特殊設計降低溫升，避免溫度變異影響設備精度
- ▶ 獨家磁路特性設計，優化單位推力 (搭配台達驅動器)
- ▶ 搭配控制器、驅動器及線性編碼器可組成完整運動控制方案^{*註1}

註：

- 控制器規格，詳見台達官網介紹
- 驅動器規格介紹，請參考本型錄 page.56
- 線性編碼器規格介紹，請參考本型錄 page.52

型號說明

動子線圈組

ECM-PF 801 D2 H N D D T

代碼	產品
ECM-PF	平板鐵芯式線馬

代碼	線馬寬度 · 線圈
801	80 mm · 1 線圈
802	80 mm · 2 線圈
803	80 mm · 3 線圈
804	80 mm · 4 線圈
C81	128 mm · 1 線圈
C82	128 mm · 2 線圈
C83	128 mm · 3 線圈
C84	128 mm · 4 線圈

代碼	電壓
D2	220V

代碼	感測器
H	含霍爾與溫感器

代碼	冷卻形式
N	自然冷卻

代碼	類型
T	標準品

代碼	出線形式
D	快速接頭

代碼	出線長度
D	0.5m

定子磁鐵組

ECM-PF M 80 128 T

代碼	產品
ECM-PF	平板鐵芯式線馬

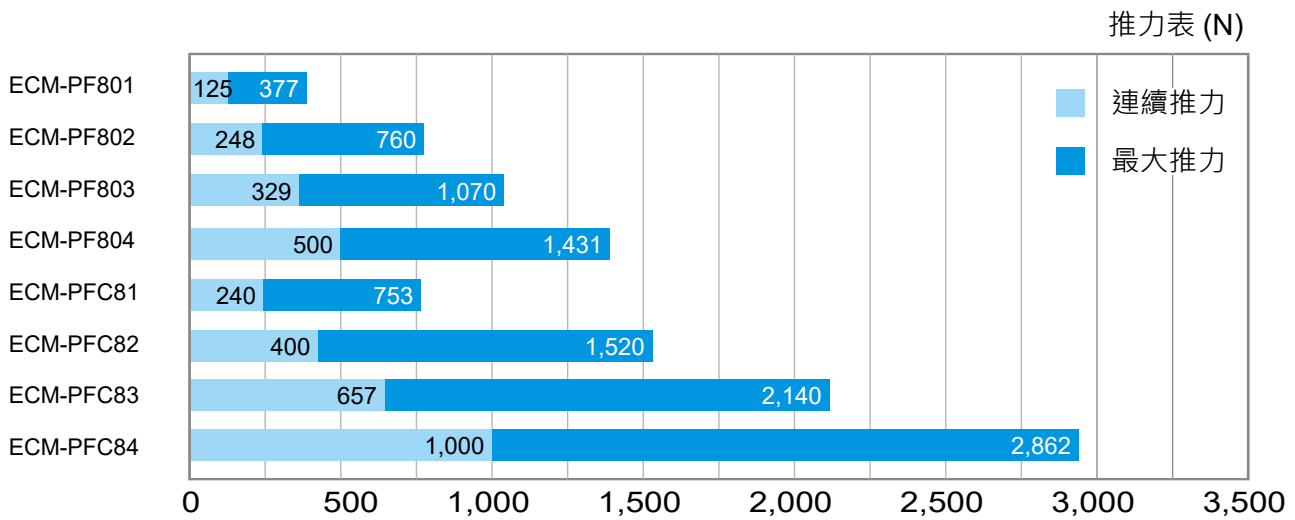
代碼	類別
M	磁鐵組

代碼	線馬寬度
80	80mm
C8	128mm

代碼	類型
T	標準品

代碼	磁鐵組長度
XXX	線馬寬度 80 mm 128、320 mm 兩款
範例 128 = 128 mm 320 = 320 mm	線馬寬度 128 mm 128、320mm 兩款

推力範圍



產品規格

相關參數

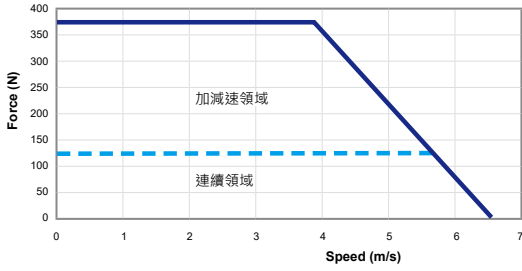
ECM-PF	801	802	803	804	C81	C82	C83	C84
額定推力 (N)	125	248	329	500	240	400	657	1000
瞬時最大推力 (N)	377	760	1070	1431	753	1520	2140	2862
額定電流 (Arms)	2.6	2.6	13.4	10.2	2.5	2.1	13.4	10.2
瞬時最大電流 (Arms)	9.2	9.2	48.0	32.0	9.2	9.2	48.0	32.0
額定功率 (W)	61.4	122.7	132.0	229.4	94.9	134	220.9	385.5
瞬時最大功率 (W)	761.0	1519.6	1695.6	2260.7	1270.9	2543.1	2837.5	3798.7
推力常數 (N/Arms)	47.9	95.2	24.5	49.0	95.8	190.4	49.0	98.0
反電動勢常數 ($V^{pk}/m/s$)	41.2	80.1	20.4	40.7	82.3	160.1	40.9	81.3
電機常數 (N/ \sqrt{W})	15.9	22.3	28.6	33.0	24.6	34.5	44.2	50.9
電機阻抗 (Ohm, L-L)	6.1	12.1	0.5	1.5	10.1	20.3	0.8	2.5
電機感抗 (mH, L-L)	41.3	84.4	4.0	11.9	74.1	153.3	7.2	21.8
電氣常數 (ms)	6.8	7.0	8.2	8.1	7.3	7.6	8.8	8.8
線圈組重量 (kg)	0.8	1.6	2.4	3.2	1.5	2.8	4.1	5.4
磁石組重量 (kg/m)	4.1				7.6			
磁極距 (mm)	32							
單邊氣隙 (mm)	0.45							
縱向磁吸力 (N)	638	1275	1913	2550	1275	2550	3825	5100
最大線圈溫度 (°C)	110							
絕緣等級	>10 M Ω · 500 V _{DC}							
絕緣耐壓	1,500 V _{AC} · 60秒							
操作溫度 (°C)	0~+40							
保存溫度 (°C)	-10~+80							
操作濕度 (RH)	20 ~ 80% (未凝結)							
保存濕度 (RH)	20 ~ 80% (未凝結)							
安規認證	CE							
搭配磁鐵組長度 (mm)	128/312							
搭配 ASD 驅動器	A3-0421- □		A3-2023- □		A3-0421- □		A3-2023- □	

註 1：除尺寸規格外，其餘規格有 $\pm 10\%$ 的誤差範圍

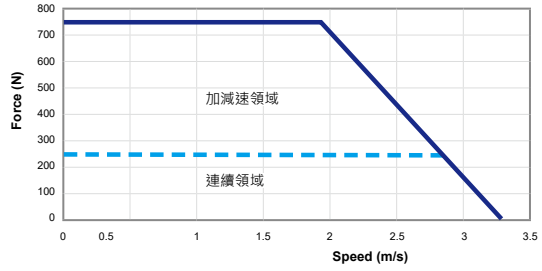
註 2：動定子磁吸引力極強，請小心注意避免夾傷，或造成動定子互相吸附

推力 - 速度曲線圖

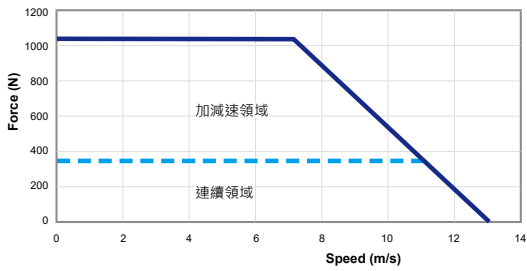
ECM-PF801



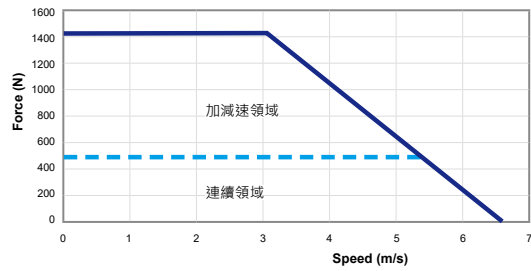
ECM-PF802



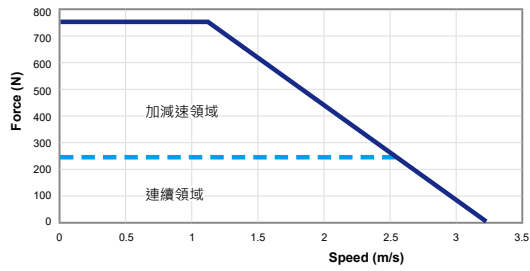
ECM-PF803



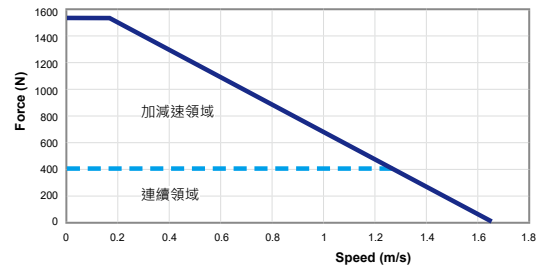
ECM-PF804



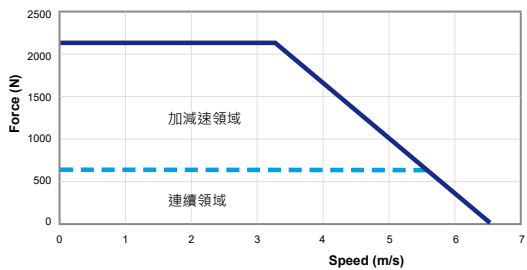
ECM-PFC81



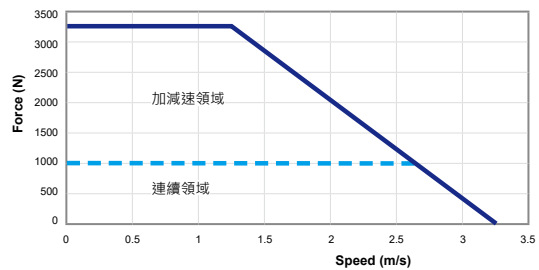
ECM-PFC82



ECM-PFC83

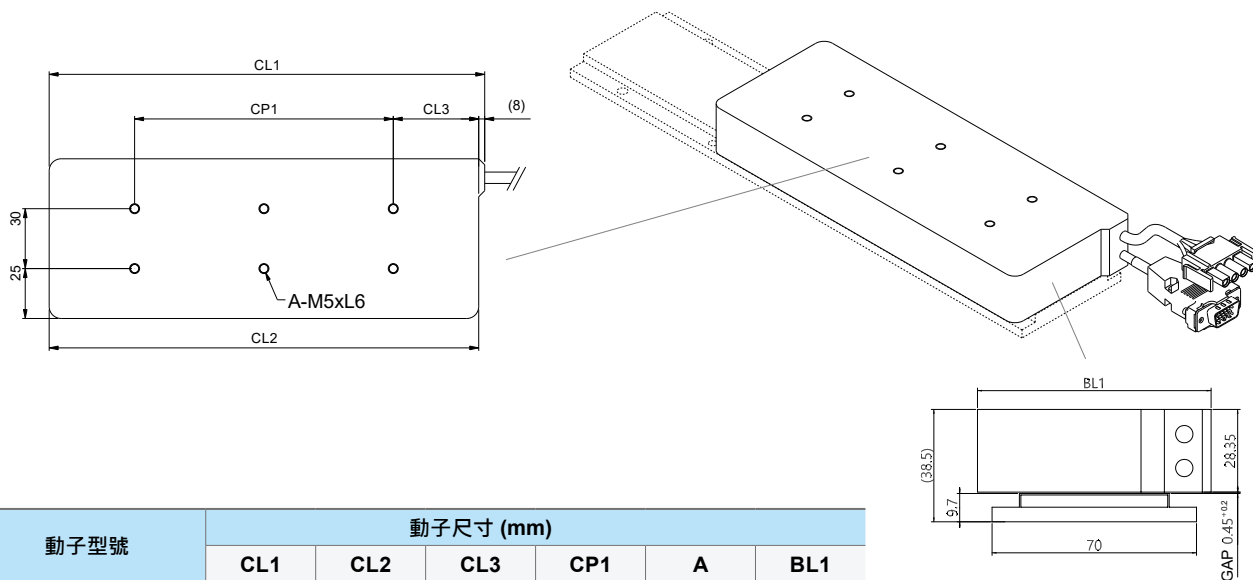


ECM-PFC84



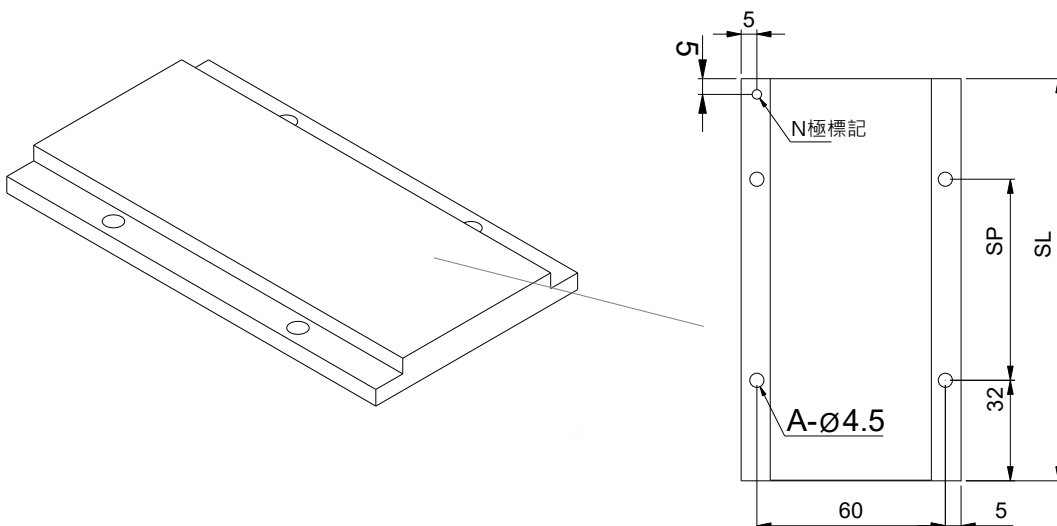
產品尺寸

ECM-PF80 系列 動子尺寸



動子型號	動子尺寸 (mm)					
	CL1	CL2	CL3	CP1	A	BL1
ECM-PF801D2HNDDT	93.6	85.6	21.2	1x43.2	4	80
ECM-PF802D2HNDDT	158.4	150.4	42.8	1x64.8	4	80
ECM-PF803D2HNDDT	223.2	215.2	42.8	2x64.8	6	86
ECM-PF804D2HNDDT	288	280	42.8	3x64.8	8	86

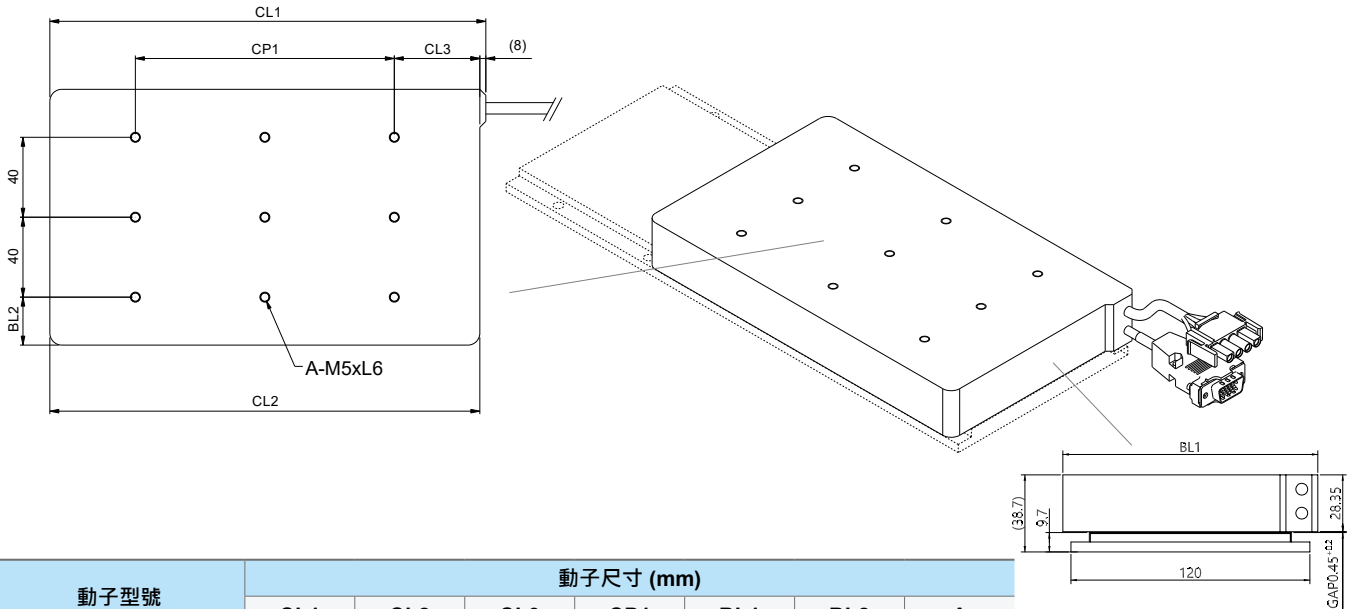
ECM-PFM80 系列 定子尺寸



定子型號	定子尺寸 (mm)			重量 (kg)
	SL	SP	A	
ECM-PFM80128T	128	1x64	4	0.53
ECM-PFM80320T	320	4x64	10	1.31

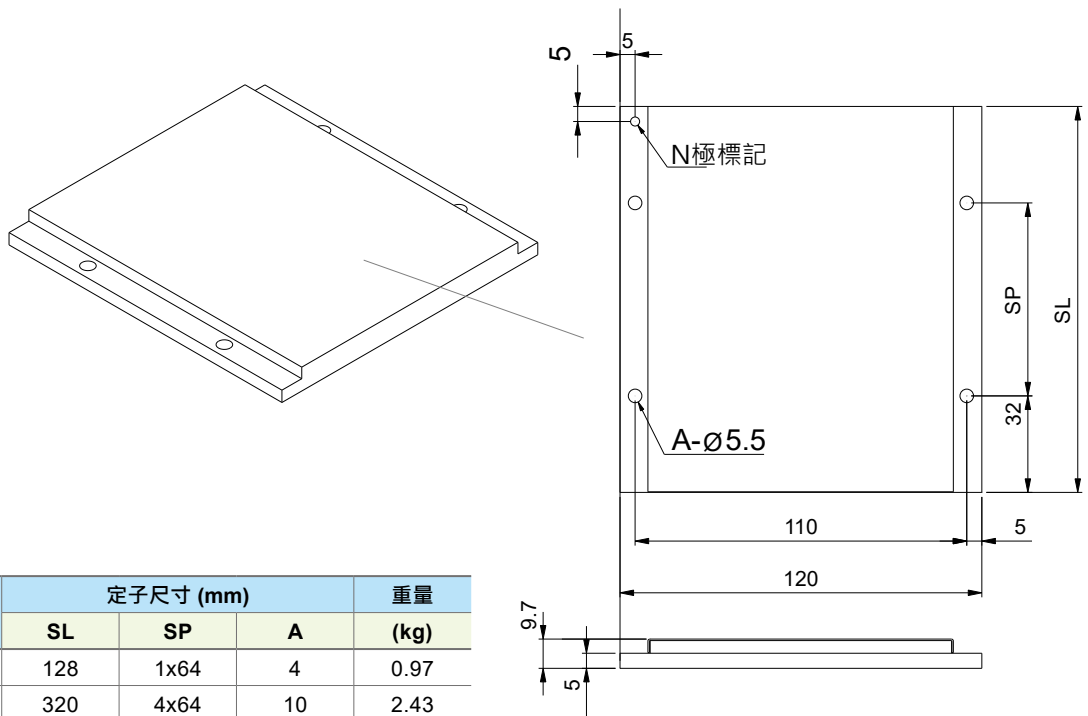
註：動定子磁吸引力極強，請小心注意避免夾傷，或造成動定子互相吸附

ECM-PFC8 系列 動子尺寸



動子型號	動子尺寸 (mm)						
	CL1	CL2	CL3	CP1	BL1	BL2	A
ECM-PFC81D2HNDDT	93.6	85.6	21.2	1x43.2	128	24	6
ECM-PFC82D2HNDDT	158.4	150.4	42.8	1x64.8	128	24	6
ECM-PFC83D2HNDDT	223.2	215.2	42.8	2x64.8	134	27	9
ECM-PFC84D2HNDDT	288	280	42.8	3x64.8	134	27	12

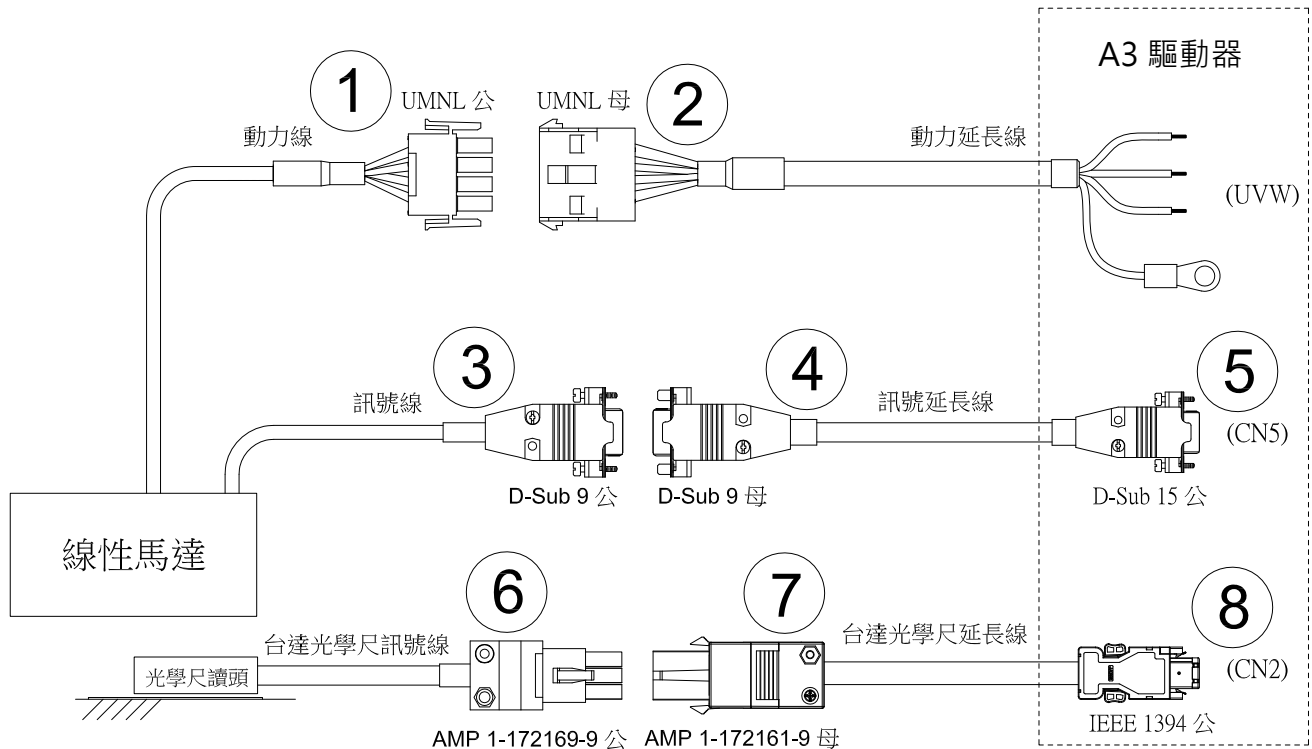
ECM-PFMC8 系列 定子尺寸



定子型號	定子尺寸 (mm)			重量 (kg)
	SL	SP	A	
ECM-PFMC8128T	128	1x64	4	0.97
ECM-PFMC8320T	320	4x64	10	2.43

註：動定子磁吸引力極強，請小心注意避免夾傷，或造成動定子互相吸附

線性馬達出線定義與配件線說明



線性馬達 - 延長線型號

種類	型號	規格 (mm)
動力延長線 (耐撓曲 1000 萬次)	MEC-PJ1018S	1000±30
	MEC-PJ3018S	3000±50
	MEC-PJ5018S	5000±50
訊號延長線 (耐撓曲 1000 萬次)	MEC-SJ1026S	1000±30
	MEC-SJ3026S	3000±50
	MEC-SJ5026S	5000±50
動力延長線* (耐撓曲 1000 萬次)	MEC-PJ1017S	1000±30
	MEC-PJ3017S	3000±50
	MEC-PJ5017S	5000±50

* for 以下機種：ECM-PF803、ECM-PF804、ECM-PFC83、ECM-PFC84

台達通訊型光學尺 - 延長線型號

種類	型號	規格 (mm)
光學尺延長線 (耐撓曲材質)	ACS3-CAEB1003	3000±50mm
	ACS3-CAEB1005	5000±50mm

* 電池盒端子不用接線

端子腳位定義

1

UMNL 公

Pin No.	Definition	Color
1	U	RED
2	V	WHT
3	W	BLK
4	GND	GRN

2

UMNL 母

Pin No.	Definition	Color
1	U	RED
2	V	WHT
3	W	BLK
4	GND	GRN

3

D-Sub 9 公

馬達訊號線出線端定義

D-SUB	DESCRIPTION	COLOR
1	Hall U	WHT
2	Hall V	BRN
3	Hall W	BLU
4	Temp +	ORG
5	Temp -	ORG/RED
6		
7	+5V	BLK
8	GND	BLK/RED
9		
case	Shield	

4

D-Sub 9 母

D-SUB	DESCRIPTION	COLOR
1	Hall U	WHT
2	Hall V	BRN
3	Hall W	BLU
4	Temp +	ORG
5	Temp -	ORG/RED
6		
7	+5V	BLK
8	GND	BLK/RED
9		
case	Shield	

5

D-Sub 15 公

CODE	DESCRIPTION
1	
2	
3	
4	
5	
6	Encoder grounding
7	Encoder grounding
8	Encoder power
9	
10	Hall sensor U phase input
11	Hall sensor V phase input
12	Hall sensor W phase input
13	Motor temperature detection+
14	Motor temperature detection-
15	
case	Shield

6

AMP 1-172169-9 公

AMP	DESCRIPTION	COLOR
1	T+	WHT
2	N/A	
3	N/A	
4	T-	WHT/RED
5	N/A	
6	N/A	
7	+5V	BRN
8	GND	BLU
9	Shield	

7

AMP 1-172161-9 母

AMP	DESCRIPTION	COLOR
1	T+	WHT
2	N/A	
3	N/A	
4	T-	WHT/RED
5	N/A	
6	N/A	
7	+5V	BRN
8	GND	BLU
9	Shield	

8

IEEE 1394 公

IEEE	DESCRIPTION	COLOR
1	5V	BRN
2	GND	BLU
3		
4		
5	T+	WHT
6	T-	WHT/RED
case	Shield	

* for 以下機種：ECM-PF803、ECM-PF804、ECM-PFC83、ECM-PFC84

1*

PIN 1 U (RED)
PIN 2 V (WHT)
PIN 3 W (BLK)
PIN 4 G (GRN)

2*

PIN 1 U (RED)
PIN 2 V (WHT)
PIN 3 W (BLK)
PIN 4 G (GRN)

4200S TAB HSG 4P F/H X		
Pin No.	定義	顏色
1	U	紅
2	V	白
3	W	黑
4	GND	綠

D4200S REC HSG 4P/X		
Pin No.	定義	顏色
1	U	紅
2	V	白
3	W	黑
4	GND	綠

線性模組系列

產品總覽



微型線馬致動器

LPL

- ▶ 連續推力 5~37N
- ▶ 最大推力 16~111N

適用 Z 軸精密取放壓合



軸式線馬模組

LA-S

- ▶ 連續推力 44~185N
- ▶ 最大推力 177~740N

適用半導體，電子組裝



直結式螺桿模組

LU

- ▶ 連續推力 150~905N
- ▶ 最大推力 450~2,714N

適用一般伺服場合



微型線馬致動器 LPL



直驅架構

採用線性馬達的架構，高速、高精、體積小、零背隙且無磨耗



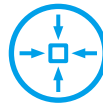
軟著陸功能

搭配台達驅動器的軟著陸功能，可做緩慢接觸與精準下壓力控制，避免損壞施工部件



精準力控

線馬一體式設計，整合各部件減少變異，配合台達驅動器，實現高精細的力量控制



體積輕薄

尺寸小、省空間，可併排使用，適用於電子零件、鏡頭、晶圓等精密壓合及快速取放的 Z 軸應用

產品介紹

台達微型線馬致動器 LPL 整合線性馬達、線性編碼器、滑軌等機構成一體式模組。尺寸輕巧、容易安裝，適合快速輕取放、精密壓合與組裝等製程。額定推力為 5N 及 37N，適用於電子零件製造與組裝、半導體封測、鏡頭等微小型 Z 軸應用。

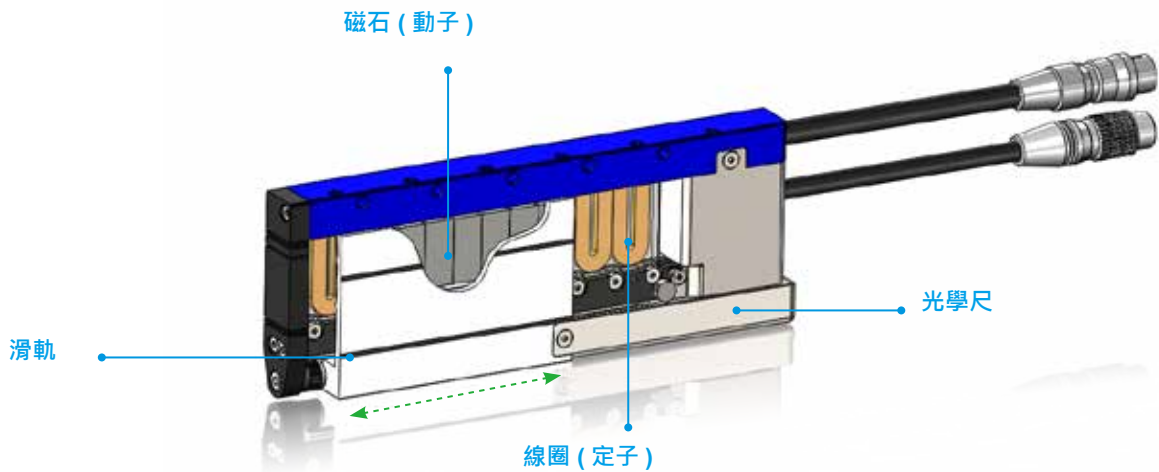
產品優勢

- ▶ 推力小、行程短，加速度可達 10 G
- ▶ 細微的力量解析，最小可達 0.1N 內
- ▶ 力量重複精度佳，最小可達推力 $\pm 1\%$ 內 (搭配台達驅動器)
- ▶ 全系列標配 0.5um 解析度光學線性編碼器

特色介紹

一體式微型模組，搭配台達驅動器可實現極為細微的力量控制

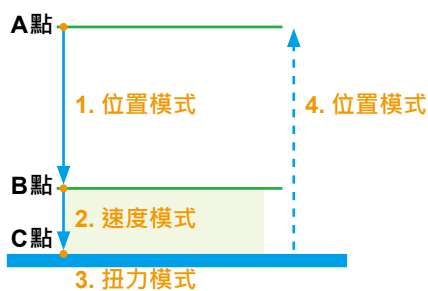
- LPL 體積輕薄短小，同時整合線性馬達、滑軌、光學尺與其餘機構件



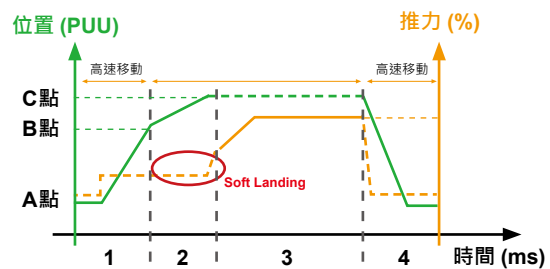
* LPL 採用高精密玻璃光學尺，請小心取放，切勿摔落衝擊

- LPL 與台達 ASD-A3 驅動器搭配，可使用二次平台執行精準軟著陸功能，避免施工部件被破壞

LPL 運行路線



位置與推力變化曲線



運動模式	運動狀態	效益
1. 位置模式 (A → B)	高速下降到預設位置	快速移動，降低整體製程工時
2. 速度模式 (B → C)	低速下降，緩速接觸受壓物(此過程稱軟著陸)	輕接觸，避免壓壞施工部件
3. 扭力模式 (C)	加壓到預設值後保壓做定扭力輸出	穩定扭力施工，完成製程需求
4. 位置模式 (C → A)	快速回拉	快速移動，降低整體製程工時

LPL 軟著陸優勢

- ▶ 線性馬達模組架構，高速、高精、穩定，軟著陸更精準即時
- ▶ 拆解成不同的運動模式施工，可最佳化製程效率與良率
- ▶ 適用精密壓合與組裝應用，如鏡頭、晶圓、電子零件等易損壞部件的製程

型號說明

LPL 12 A - 020 - X - S

代碼	產品
LPL	微型線馬致動器

代碼	寬度
12	12mm
31*	31mm

註：* 為將上市機種

代碼	系列
A	直線款
R	直線加旋轉款 (即將推出)

代碼	類型
S	標準品

代碼	規格
X	0.5um 光學尺

代碼	有效行程
020	20mm
030	30mm

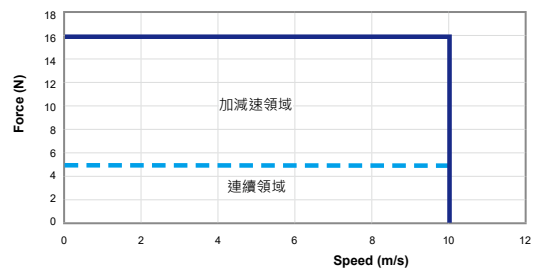
產品規格

相關參數

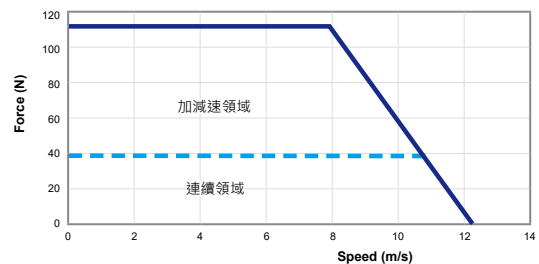
規格	LPL12A-020-X-S	LPL31A-030-X-S
額定推力 (N)	4.7	37
瞬時最大推力 (N)	16.2	111
額定電流 (Arms)	0.7	1.4
瞬時最大電流 (Arms)	2.4	4.3
額定功率 (W)	9.4	33.1
瞬時最大功率 (W)	110.6	298.3
推力常數 (N/Arms)	6.7	26.1
反電動勢常數 (V ^{pk} /m/s)	5.6	21.3
電機常數 (N/√W)	1.5	6.4
電機阻抗 (Ohm, L-L)	12.8	11.0
電機感抗 (mH, L-L)	1.0	1.88
電氣常數 (ms)	0.1	0.17
磁極距 (mm)	15	25
溫度感測器	不具備	具備
霍爾感測器	不具備	具備
LPL 重量 (kg)	0.24	0.55
編碼器精度 (um)	0.5	
氣縫 (mm)	0.5	
行程 (mm)	20	30
抗震性	1G	
最大線圈溫度 (°C)	110	
絕緣等級	>10 MΩ · 500 V _{DC}	
絕緣耐壓	1,500 V _{AC} · 60 秒	
操作溫度 (°C)	0~40	
保存溫度 (°C)	-10~80	
操作濕度 (RH)	20 ~ 80% (未凝結)	
保存濕度 (RH)	20 ~ 80% (未凝結)	
搭配 ASD 驅動器	A3-0121- □	A3-0221- □

推力 - 速度曲線圖

LPL12A

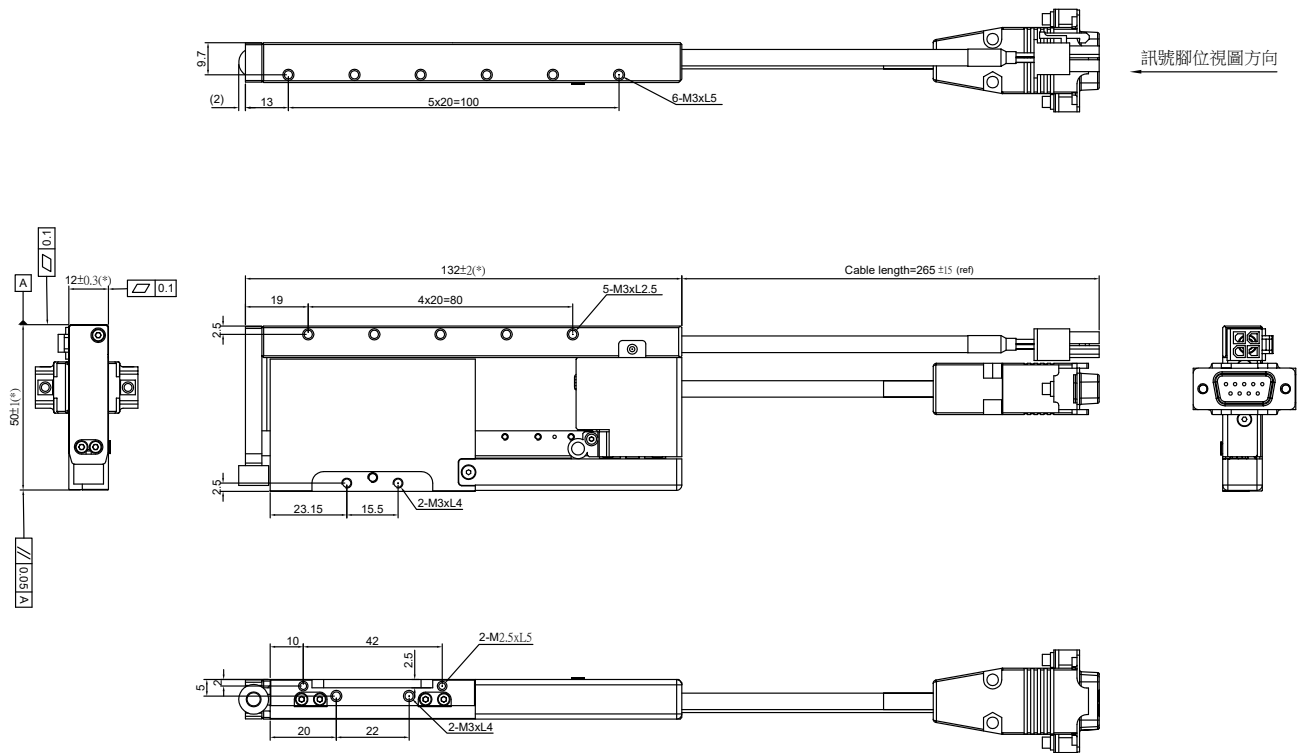


LPL31A*

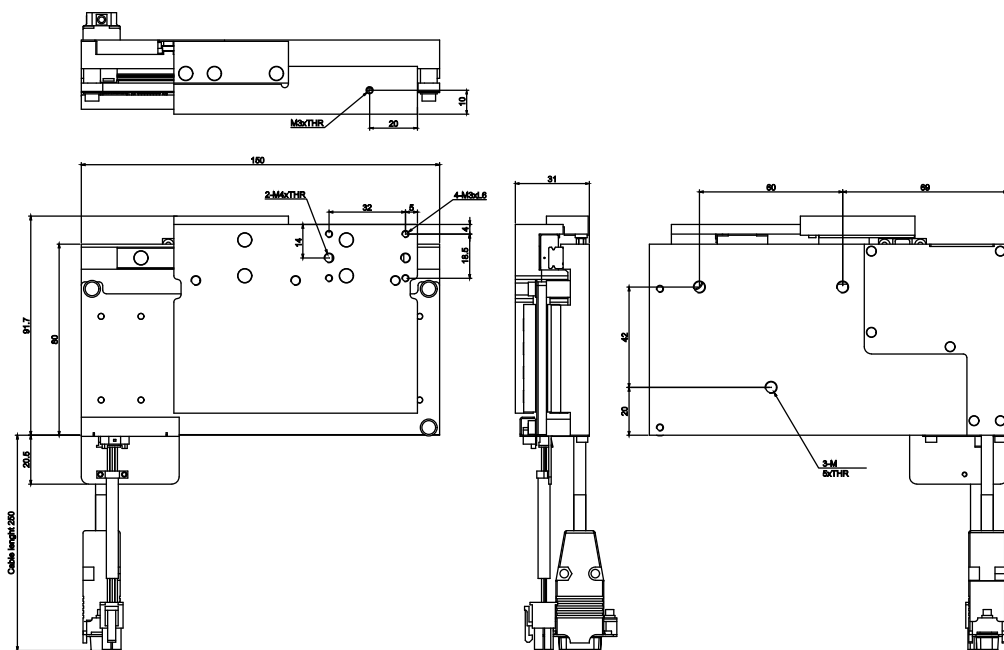


產品尺寸

LPL12A



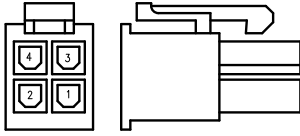
LPL31A*



LPL 出線與配件線說明

線性致動器出線定義

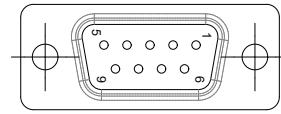
電源線 C4201HF-2X2P (for AWG#22) (male)



POWER CABLE		
CODE	DESCRIPTION	COLOR
1	U	Red
2	V	White
3	W	Black
4	GND	Green

訊號線

訊號線 D-sub 9pin (male)



signal	colour	D-sub high density 9pin
+5V	Brown	1
0V	White	8
A+	Green	2
A-	Yellow	5
B+	Blue	3
B-	Red	6
Z+	Pink	4
Z-	Grey	7
	inner shield	-
	outer shield	clamp

LPL12A 延長線型號與規格

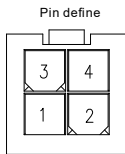
配件線名稱	型號	L (mm)
動力線 (耐撓曲)	MEC-PN1026S	1,000 ± 30
	MEC-PN3026S	3,000 ± 50
	MEC-PN5026S	5,000 ± 50
訊號線 (耐撓曲)	MEC-SN1028P	1,000 ± 30
	MEC-SN3028P	3,000 ± 50
	MEC-SN5028P	5,000 ± 50

LPL31A* 延長線型號與規格

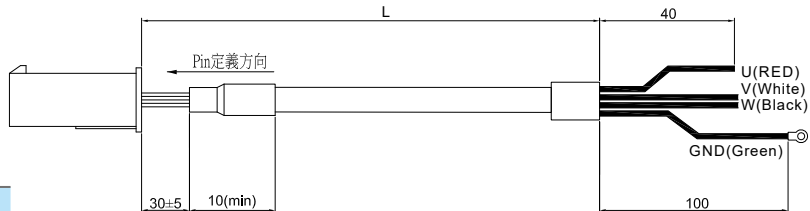
配件線名稱	型號	L (mm)
動力線 (耐撓曲)	MEC-PN1026S	1,000 ± 30
	MEC-PN3026S	3,000 ± 50
	MEC-PN5026S	5,000 ± 50
訊號線 (耐撓曲)	MEC-TN1016P	1,000 ± 30
	MEC-TN3016P	3,000 ± 50
	MEC-TN5016P	5,000 ± 50

延長線出線定義

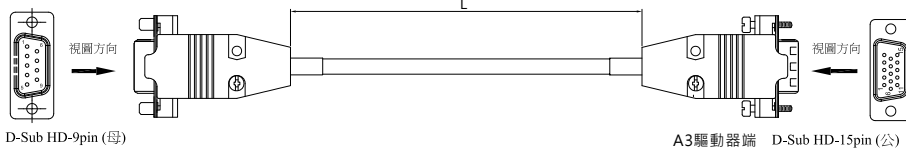
動力線 (通用)



Pin No.	定義	顏色
1	U	紅
2	V	白
3	W	黑
4	GND	綠

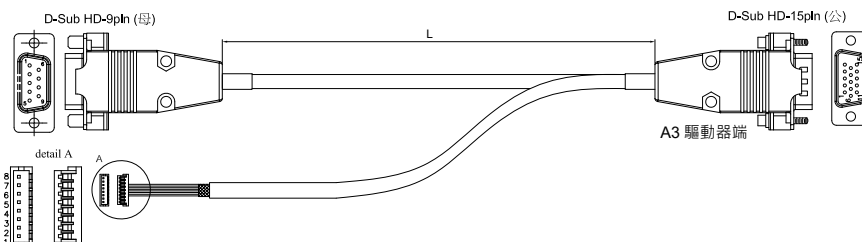


訊號線 (LPL12A)



signal	D-sub HD-9P (female)	D-sub HD-15P (male)
+5V	1	8
0V	8	6
A+	2	4
A-	5	5
B+	3	3
B-	6	2
Z+	4	9
Z-	7	1
	-	-
	clamp	case

訊號線 (LPL31A*)



signal	D-sub HD-9P (female)	DF52-8P-0.8C (HIROSE)	D-sub HD-15P (male)
+5V	1	3	8
GND	8	2	6,7
A+	2		4
A-	5		5
B+	3		3
B-	6		2
Z+	4		9
Z-	7		1
Hall U		6	10
Hall V		4	11
Hall W		5	12
溫度線+		8	13
溫度線-		7	14
Shield	clamp outer shield	1	case

軸式線馬模組 LA-S



速度穩定

優異的速度穩定性與低漣漪性，適合單位時間需精準到位的應用



安裝方便

一體式模組方便快速安裝，不需自行設計機構與購買零部件，省卻開發成本與資源



多動子同動

單一軸可同時安裝多顆動子，各動子獨立運動，提升單位空間使用與生產效率



軌跡型運動

無鐵芯架構無頓動力，適用於平穩連續型運動：電子零件組裝、半導體、光學檢測等應用

產品介紹

軸式線馬模組 LA-S 整合線性馬達、線性編碼器、滑軌等機構成一體式模組。具高動態響應、速度漣漪小、高速高精、無磨耗與零背隙特性，適合連續型軌跡運動。額定推力 44~185N，為適配不同場合應用，提供拖鏈及無拖鏈兩種類型。

產品優勢

- ▶ 全機種內建霍爾與溫度感測器，無須額外安裝
- ▶ 特殊設計降低溫升，避免溫度變異影響設備精度
- ▶ 全系列標配 1 μm 解析度光學尺
- ▶ 模組式結構，可直接安裝於設備使用

型號說明

LA - S4 1 015 D 1 M S00

代碼	產品
LA	線性模組

代碼	線馬規格
S4	ECML-S2004
S5	ECML-S2005
S6	ECML-S2504
S7	ECML-S2506
S8	ECML-S2508
SA	ECML-S3206
SB	ECML-S3208

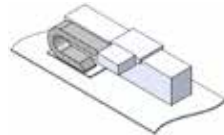
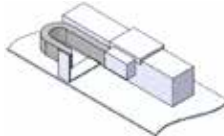
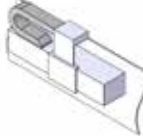
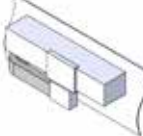
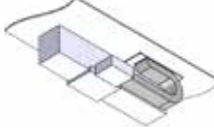
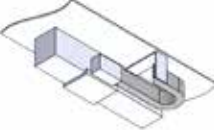
代碼	單軸多動子數
X	1：單顆
	2：雙顆
範例	3：三顆
1~9	4,5...9：依此類推

代碼	有效行程
XXX 範例 015 = 150mm 052 = 520mm 106 = 1060mm 206 = 2060mm	LA-S4 150 ~ 990 mm · 60 mm 為 1 個節距
	LA-S5 180 ~ 960 mm · 60 mm 為 1 個節距
	LA-S6 100 ~ 1,300 mm · 60 mm 為 1 個節距
	LA-S7 120 ~ 1,260 mm · 60 mm 為 1 個節距
	LA-S8 120 ~ 1,200 mm · 60 mm 為 1 個節距
	LA-SA 140 ~ 2,060 mm · 60 mm 為 1 個節距
	LA-SB 140 ~ 2,000 mm · 60 mm 為 1 個節距

代碼	解析度
D	1um 光學尺

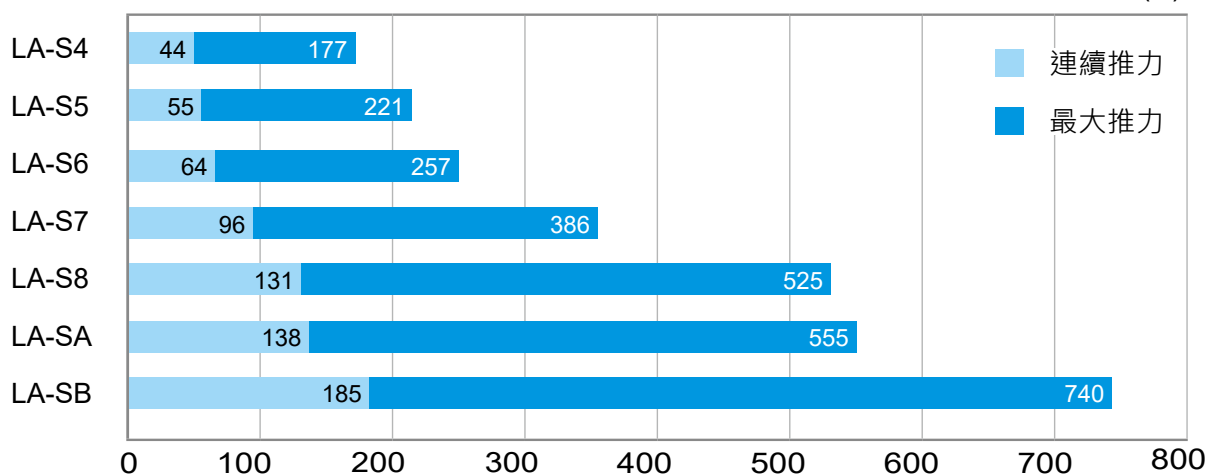
代碼	產品
S00	標準品

代碼	上蓋種類
M	鋁擠

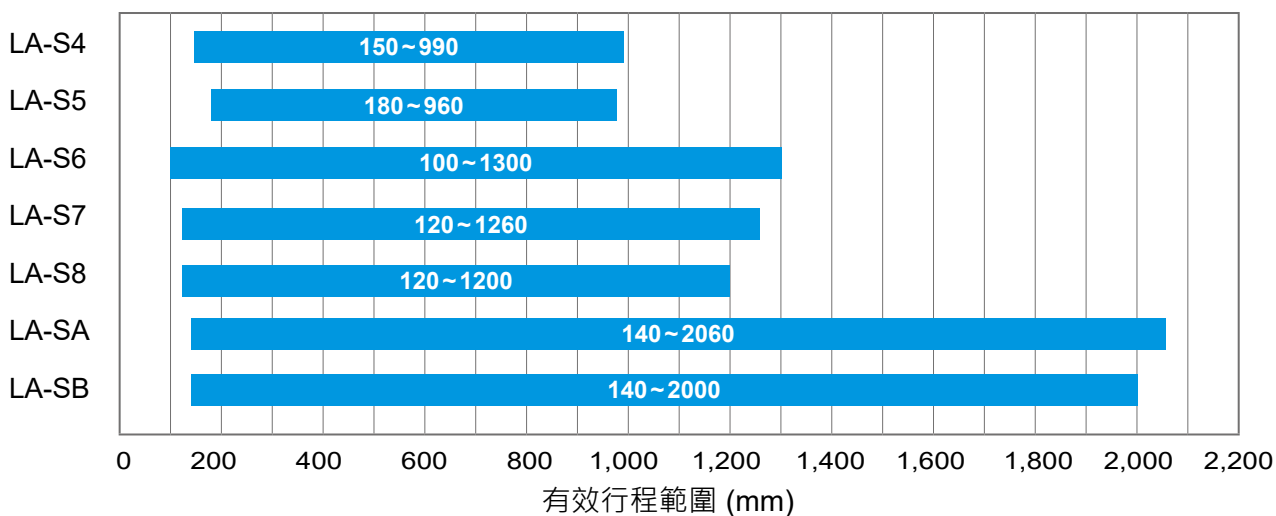
代碼	安裝方向
0	無拖鏈
1	水平安裝 (電纜拖鏈呈垂直向)
	
2	水平安裝 (電纜拖鏈呈水平向)
	
3	側掛安裝 (電纜拖鏈呈垂直向)
	
4	側掛安裝 (電纜拖鏈呈水平向)
	
5	倒掛安裝 (電纜拖鏈呈垂直向)
	
6	倒掛安裝 (電纜拖鏈呈水平向)
	

推力範圍

推力表 (N)



行程範圍



型號規格

LA	S4	S5	S6	S7	S8	SA	SB
最大推力 (N)	177	221	257	386	525	555	740
連續推力 (N)	44	55	64	96	131	138	185
最大速度 (m/s)	4						
解析度 (μm)	1						
重現精度 (μm)	±1						
可動部重量 (kg)	2.9	3.3	3.9	4.7	5.7	5.8	6.9
搭配 ASD 驅動器型號	A3-0221- □		A3-0421- □		A3-0721- □		

尺寸規格

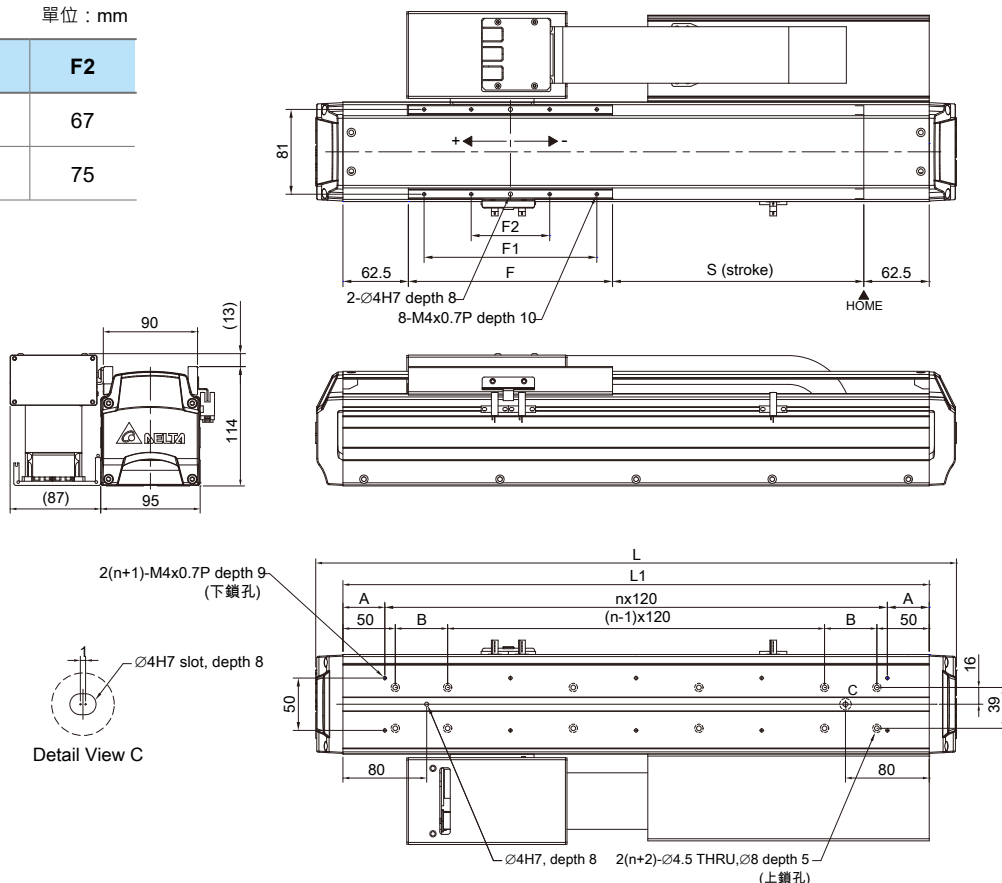
LA-S4 / LA-S5

ø20 磁石組 / 有效行程範圍：150 ~ 990 mm

滑座尺寸

單位：mm

型號	滑座總長 F	F1	F2
LA-S4	165	135	67
LA-S5	195	165	75



行程與底座安裝尺寸

單位：mm

LA-S4	行程 S	150	210	270	330	390	450	510	570	630	690	750	810	870	930	990
	總重 (kg)	11.2	11.9	12.6	13.3	13.9	14.6	15.3	15.9	16.6	17.3	18	18.7	19.4	20	20.7
LA-S5	行程 S	-	180	240	300	360	420	480	540	600	660	720	780	840	900	960
	總重 (kg)	-	12.2	12.8	13.6	14.3	14.9	15.6	16.3	16.9	17.6	18.3	19	19.7	20.4	21
平台總長 L		492	552	612	672	732	792	852	912	972	1032	1092	1152	1212	1272	1332
L1		440	500	560	620	680	740	800	860	920	980	1040	1100	1160	1220	1280
A		40	10	40	10	40	10	40	10	40	10	40	10	40	10	40
B		50	20	50	20	50	20	50	20	50	20	50	20	50	20	50
n		3	4	4	5	5	6	6	7	7	8	8	9	9	10	10

尺寸規格

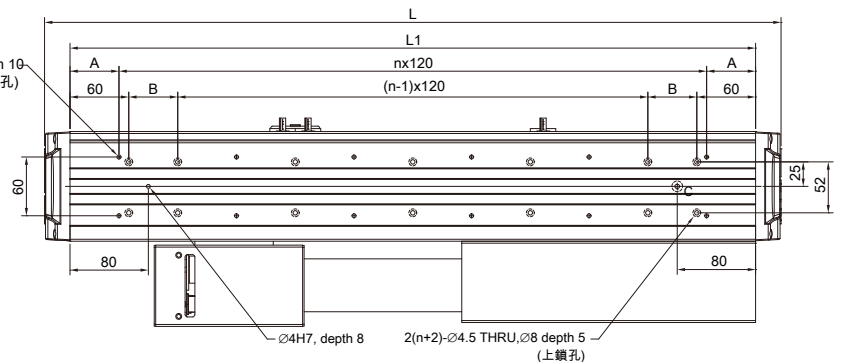
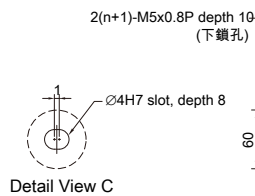
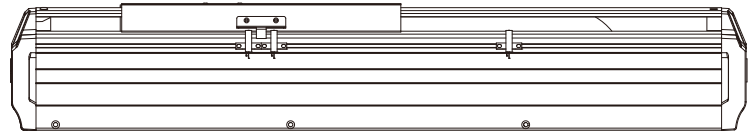
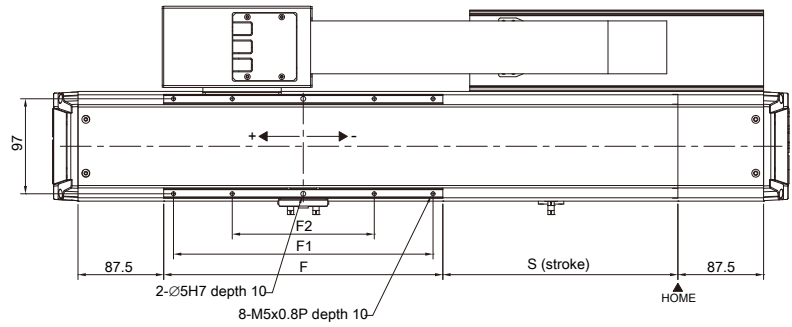
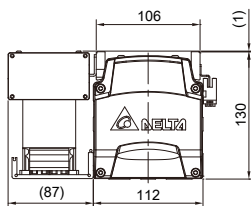
LA-S6 / LA-S7 / LA-S8

ø25 磁石組 / 有效行程範圍：100 ~ 1300 mm

滑座尺寸

單位：mm

型號	滑座總長 F	F1	F2
LA-S6	185	165	85
LA-S7	225	205	85
LA-S8	285	265	145



行程與底座安裝尺寸

單位：mm

LA-S6	行程 S	100	160	220	280	340	400	460	520	580	640	700	760	820	880	940	1000	1060	1120	1180	1240	1300
	總重 (kg)	13.6	14.5	15.5	16.5	17.4	18.4	19.3	20.3	21.3	22.2	23.2	24.1	25.1	26.1	27	27.9	28.9	29.9	30.8	31.8	32.8
LA-S7	行程 S	-	120	180	240	300	360	420	480	540	600	660	720	780	840	900	960	1020	1080	1140	1200	1260
	總重 (kg)	-	15.6	16.5	17.5	18.5	19.4	20.4	21.3	22.3	23.3	24.2	25.2	26.1	27.1	28.1	29	29.9	30.9	31.8	32.8	33.8
LA-S8	行程 S	-	-	120	180	240	300	360	420	480	540	600	660	720	780	840	900	960	1020	1080	1140	1200
	總重 (kg)	-	-	17.6	18.6	19.6	20.5	21.5	22.4	23.4	24.4	25.3	26.3	27.2	28.2	29.2	30.1	31.1	32	33	33.9	34.9
平台總長 L		512	572	632	692	752	812	872	932	992	1052	1112	1172	1232	1292	1352	1412	1472	1532	1592	1652	1712
L1		460	520	580	640	700	760	820	880	940	1000	1060	1120	1180	1240	1300	1360	1420	1480	1540	1600	1660
A		50	20	50	20	50	20	50	20	50	20	50	20	50	20	50	20	50	20	50	20	50
B		50	20	50	20	50	20	50	20	50	20	50	20	50	20	50	20	50	20	50	20	50
n		3	4	4	5	5	6	6	7	7	8	8	9	9	10	10	11	11	12	12	13	13

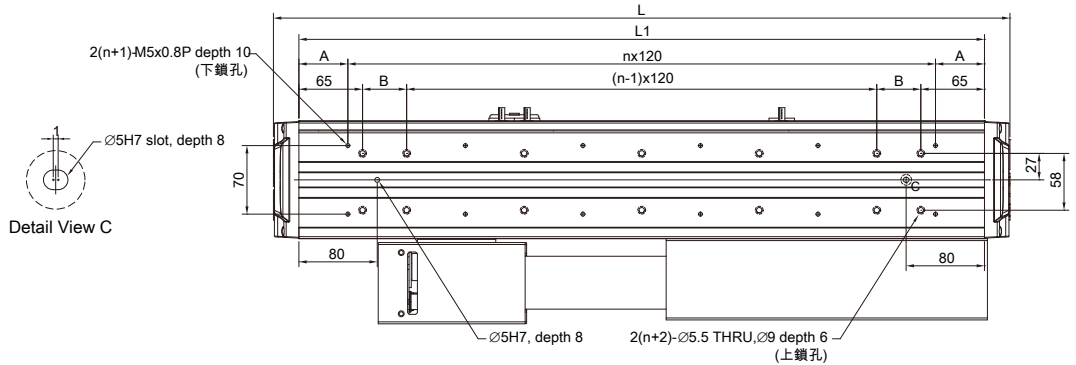
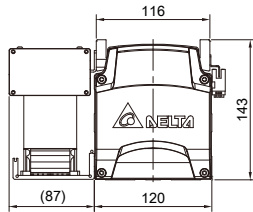
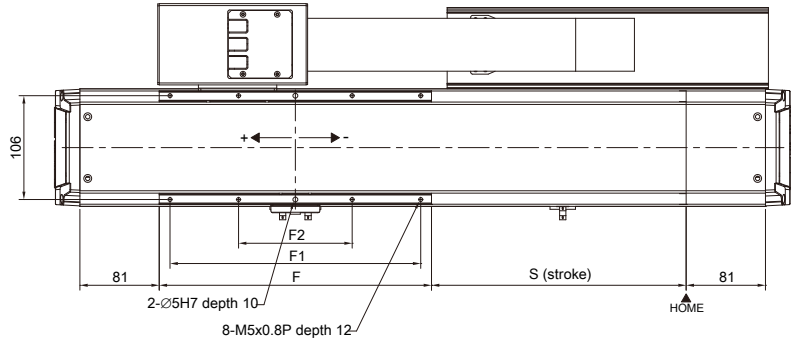
LA-SA / LA-SB

ø32 磁石組 / 有效行程範圍：140 ~ 2060 mm

滑座尺寸

單位：mm

型號	滑座總長 F	F1	F2
LA-SA	223	201	91
LA-SB	278	256	116



行程與底座安裝尺寸

單位：mm

LA-SA	行程 S	140	200	260	320	380	440	500	560	620	680	740	800	860	920	980	1040	1100
	總重 (kg)	16.3	17.5	18.7	19.9	21.2	22.4	23.7	24.9	26.1	27.4	28.6	29.4	30.7	31.9	33.2	34.4	35.7
LA-SB	行程 S	-	140	200	260	320	380	440	500	560	620	680	740	800	860	920	980	1040
	總重 (kg)	-	19.3	20.5	21.7	22.9	24.2	25.4	26.6	27.9	29.1	30.3	31.6	32.8	34	35.3	36.5	37.7
平台總長 L		572	632	692	752	812	872	932	992	1052	1112	1172	1232	1292	1352	1412	1472	1532
L1		520	580	640	700	760	820	880	940	1000	1060	1120	1180	1240	1300	1360	1420	1480
A		20	50	20	50	20	50	20	50	20	50	20	50	20	50	20	50	20
B		15	45	15	45	15	45	15	45	15	45	15	45	15	45	15	45	15
n		4	4	5	5	6	6	7	7	8	8	9	9	10	10	11	11	12

LA-SA	行程 S	1160	1220	1280	1340	1400	1460	1520	1580	1640	1700	1760	1820	1880	1940	2000	2060
	總重 (kg)	37.2	38.4	39.7	40.9	42.1	43.3	44.6	45.8	47.1	48.3	49.5	50.7	51.9	53.2	54.5	55.7
LA-SB	行程 S	1100	1160	1220	1280	1340	1400	1460	1520	1580	1640	1700	1760	1820	1880	1940	2000
	總重 (kg)	38.9	40.2	41.4	42.6	43.9	45.1	46.3	47.5	48.8	50	51.2	52.5	53.7	54.9	56.1	57.4
平台總長 L		1592	1652	1712	1772	1832	1892	1952	2012	2072	2132	2192	2252	2312	2372	2432	2492
L1		1540	1600	1660	1720	1780	1840	1900	1960	2020	2080	2140	2200	2260	2320	2380	2440
A		50	20	50	20	50	20	50	20	50	20	50	20	50	20	50	20
B		45	15	45	15	45	15	45	15	45	15	45	15	45	15	45	15
n		12	13	13	14	14	15	15	16	16	17	17	18	18	19	19	20

直結式螺桿模組 LU



直結設計

減少聯軸器機構，使馬達與螺桿更緊密配合，降低慣量與響應時間，反應更即時



尺寸短小

直結設計省去聯軸器，縮小整體螺桿模組長度，同時節省聯軸器的機構成本



多樣化選擇

開放式與防塵蓋式外觀設計、普通與精密精度供選擇，滿足不同應用需求



安裝方便

一體式模組方便快速安裝，不需自行設計機構與購買零部件，節省開發成本與資源

產品介紹

台達直結式螺桿模組 LU 的馬達與螺桿採直結專利式去聯軸器設計，具高剛性、低轉動慣量與快速響應等特性，額定推力 181 ~ 905N。其重覆精度與整定時間比裝聯軸器的螺桿模組優異，精巧體積節省設備空間；適合取代欲提升穩定性與縮小空間的傳統螺桿應用。

產品優勢

- ▶ 全機種皆有開放與防塵蓋機型
- ▶ 提供 N 級 (普通) 與 P 級 (精密) 精度選擇
- ▶ 全機種採鋼構設計，提升剛性避免精度誤差
- ▶ 模組式結構，可直接安裝於設備使用

型號說明

LU - 33 1 1 1 15 0 A P 0 S

代碼	產品
LA	直結式螺桿模組

代碼	線馬規格
26	26mm
33	33mm
46	46mm

代碼	馬達框號
1	F40 (220V) (LU-26 & LU-33)
2	F60 (220V) (LU-46)

代碼	編碼器規格
1	增量型 20-bit

代碼	馬達瓦數
1	100W (LU-26 & LU-33)
4	400W (LU-46)

代碼	U 軌總長
XX 範例	LU-26 150 ~ 300 mm · 50 mm 為 1 個節距
15 = 150 mm	LU-33 150 ~ 600 mm · 50 mm 為 1 個節距
69 = 600 mm	LA-46 340 ~ 940 mm · 100 mm 為 1 個節距
94 = 940 mm	

代碼	馬達形式
S	標準型
B	帶煞車型

代碼	防塵蓋形式
0	無蓋
1	防塵蓋

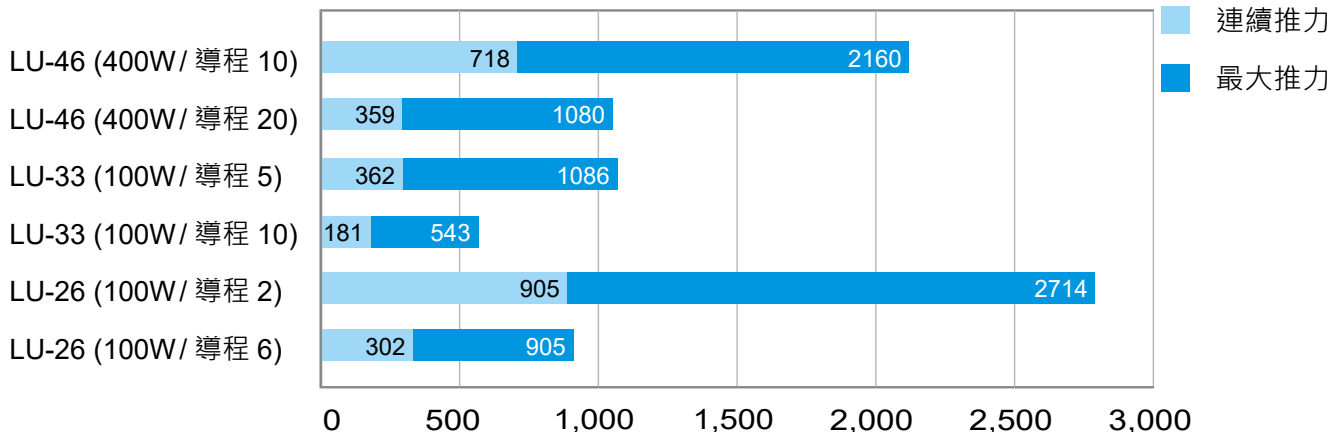
代碼	精度
N	普通級
P	精密級

代碼	精度
A	1 個標準長滑塊

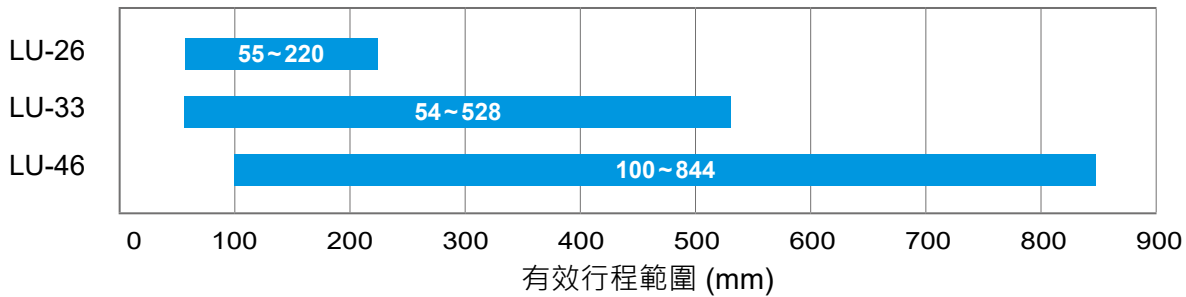
代碼	線馬規格
2	2 mm (LU-26)
6	6 mm (LU-26)
5	5 mm (LU-33)
0	10 mm (LU-33 & LU-46)
A	20 mm (LU-46)

推力範圍

推力表 (N)



行程範圍



驅動器搭配表

型號	伺服驅動器	馬達瓦數	導程 (mm)	額定扭矩 (N·m)	最大扭矩 (N·m)
LU-26111 □□□□□□□□	ASD-A3-0121-□	100 W	2/6	0.32	0.96
LU-33111 □□□□□□□□	ASD-A2-0121-□ ASD-B2-0121-□		5/10		
LU-46214 □□□□□□□□	ASD-A3-0421-□ ASD-A2-0421-□ ASD-B2-0421-□	400 W	10/20	1.27	3.82

* 驅動器型號後之□為 ASDA-A3/A2R 機種代碼，請參考台達伺服驅動器型號資訊

產品規格

行程與重量

型號	螺桿規格	最大行程	螺桿總長	螺桿軸直徑	無防塵蓋重量	有防塵蓋重量
	軌道長度 (mm)	(mm)	L (mm)	D (mm)	kg	kg
LU-26	150	70	191	8	1.4	1.48
	200	120	241	8	1.6	1.68
	250	170	291	8	1.8	1.88
	300	220	341	8	2.01	2.09
LU-33	150	54.5	194	12	2.17	2.36
	200	104.5	244	12	2.48	2.68
	300	204.5	344	12	3.06	3.26
	400	304.5	444	12	3.65	3.88
	500	404.5	544	12	4.35	4.59
	600	504.5	644	12	4.96	5.21
LU-46	340	208.2	399	15	9.25	9.85
	440	308.2	499	15	10.54	11.14
	540	408.2	599	15	11.84	12.44
	640	508.2	699	15	13.15	13.75
	740	608.2	799	15	14.55	15.15
	940	808.2	999	15	16.84	17.44

負載規格

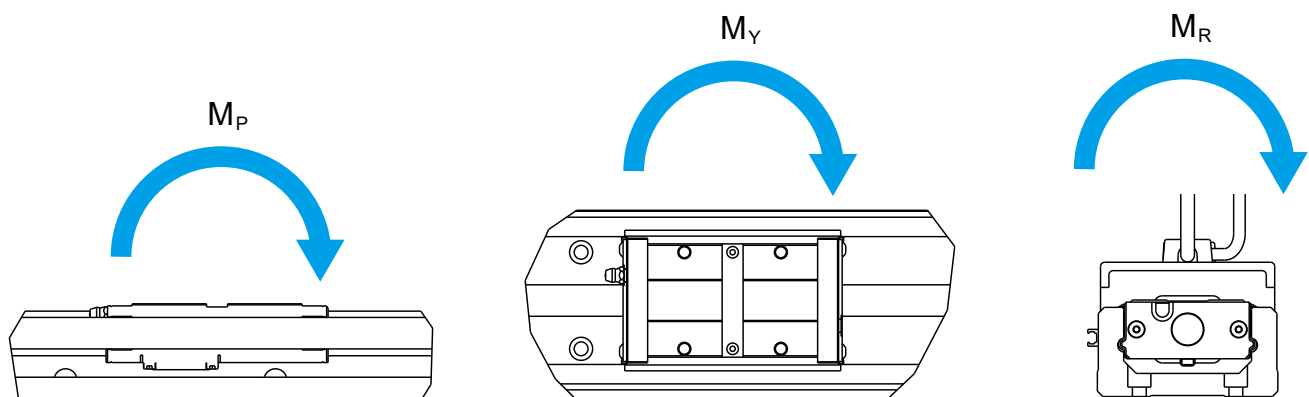
負荷能力

型號	導程 mm	線性滑軌		滾珠螺桿			
		基本動額定負荷 C (kN)	基本靜額定負荷 C ₀ (kN)	基本動額定負荷 C (kN)		基本靜額定負荷 C ₀ (kN)	
		A	A	普通級 N	精密級 P	普通級 N	精密級 P
LU-26	2	7.99	15.230	1.790	2.500	2.940	4.020
	6			0.880	1.180		
LU-33	5	12.210	22.110	2.250	2.940	4.310	5.100
	10			2.160	2.840		
LU-46	10	26.350	46.650	5.000	6.660	8.920	11.860
	20			3.720	5.000		

* A 為滑塊型式

容許靜力矩

型號	導程 mm	容許靜力矩		
		M _p	M _y	M _R
		滑塊型式	滑塊型式	滑塊型式
		A	A	A
LU-26	2	107.3	107.3	278.6
	6			
LU-33	5	156.6	156.6	462
	10			
LU-46	10	575	575	1397.9
	20			



精度等級

單位：mm

螺桿規格		重覆定位精度		定位精度		行走平行度		背隙	
型號	軌道長度	普通級 N	精密級 P	普通級 N	精密級 P	普通級 N	精密級 P	普通級 N	精密級 P
LU-26	150	±0.01	±0.003	-	0.02	-	0.01	0.02	0.003
	200								
	250								
	300								
LU-33	150	±0.01	±0.003	-	0.02	-	0.01	0.02	0.003
	200								
	300								
	400				0.025		0.015		
	500								
600									
LU-46	340	±0.01	±0.003	-	0.025	-	0.015	0.02	0.003
	440								
	540								
	640				0.03		0.02		
	740				0.04		0.03		
	940								

最大速度

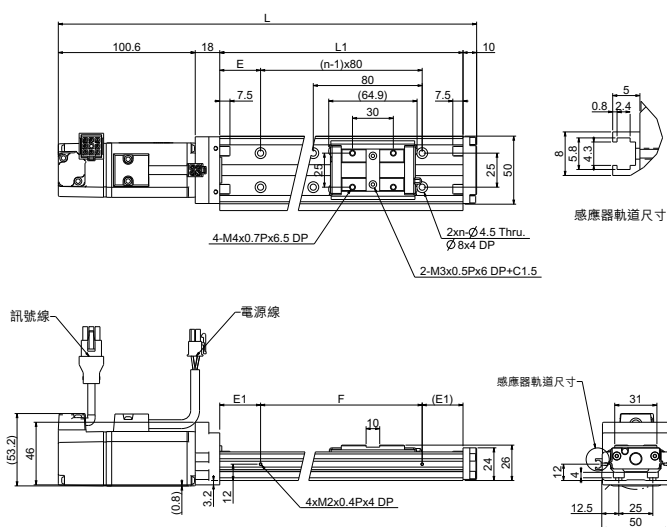
螺桿規格 (mm)			最大線性速度 (mm/s) / 馬達最高轉速 (rpm)	
型號	螺桿導程	軌道長度	N	P
LU-26	2	150	167 / 5000	167 / 5000
		200		
		250		
		300		
	6	150	500 / 5000	500 / 5000
		200		
		250		
		300		
LU-33	5	150	390 / 4680	417 / 5000
		200		
		300		
		400		
		500		
	10	600	790 / 4740	833 / 5000
		150		
		200		
		300		
		400		
LU-46	10	500	520 / 3120	740 / 4440
		600		
		340		
		440		
		540		
		640		
	20	740	1050 / 3150	1480 / 4440
		940		
		340		
		440		
		540		
		640		
LU-46	20	740	840 / 2520	1440 / 4320
		940		
		340		
		440		

尺寸規格

LU-26

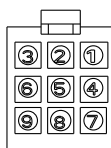
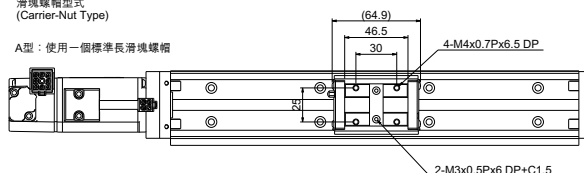
模組規格		最大行程 (mm)	模組總長度 L (mm)	E	n	E1	n1	F
型號	軌道長度 L1 (mm)	A	100W	mm	-	mm	-	mm
LU-26	150	70	278.6	35	2	35	-	80
	200	120	328.6	20	3	20	-	160
	250	170	378.6	45	3	45	-	160
	300	220	428.6	30	4	30	-	240

LU-26111 □□□□□ 0 □ (100W 伺服馬達 · 無防塵蓋)



滑塊螺帽型式
(Carrier-Nut Type)

A型：使用一個標準長滑塊螺帽

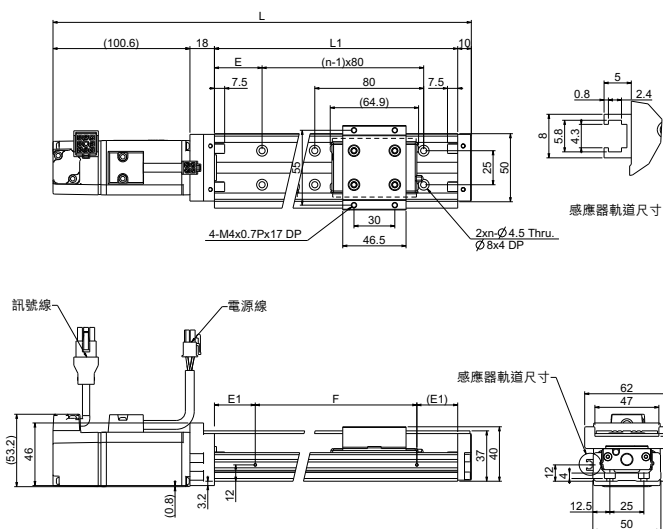


ENCODER CONNECTOR		
PIN No.	FUNCTION	COLOR
1	T+	WHT
2	---	---
3	---	---
4	T-	WHT/RED
5	---	---
6	---	---
7	DC+5V	BRN
8	GND	BLU
9	SHIELD	SHIELD



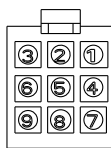
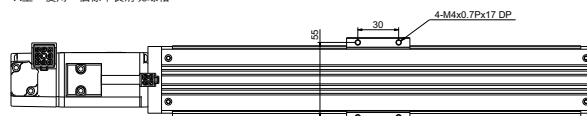
MOTOR CONNECTOR		
PIN No.	FUNCTION	COLOR
1	U	RED
2	V	WHT
3	W	BLK
4	GND	GRN / YEL

LU-26111 □□□□□ 1 □ (100W 伺服馬達 · 含防塵蓋)



滑塊螺帽型式
(Carrier-Nut Type)

A型：使用一個標準長滑塊螺帽



ENCODER CONNECTOR		
PIN No.	FUNCTION	COLOR
1	T+	WHT
2	---	---
3	---	---
4	T-	WHT/RED
5	---	---
6	---	---
7	DC+5V	BRN
8	GND	BLU
9	SHIELD	SHIELD



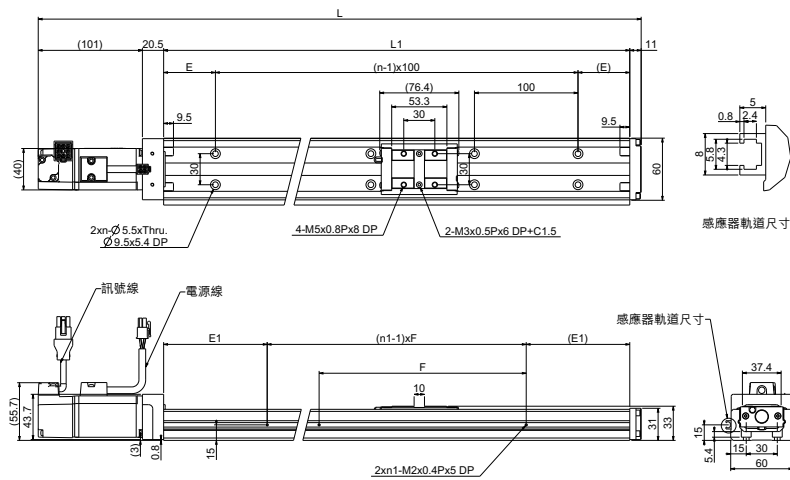
MOTOR CONNECTOR		
PIN No.	FUNCTION	COLOR
1	U	RED
2	V	WHT
3	W	BLK
4	GND	GRN / YEL

尺寸規格

LU-33

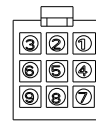
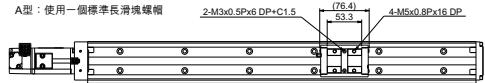
模組規格		最大行程 (mm)	模組總長度 L (mm)	E	n	E1	n1	F
型號	軌道長度 L1 (mm)	A	100W	mm	-	mm	-	mm
LU-33	150	54.5	282.5	25	2	25	2	100
	200	104.5	332.5	50	2	50	2	100
	300	204.5	432.5	50	3	50	2	200
	400	304.5	532.5	50	4	100	2	200
	500	404.5	632.5	50	5	50	3	200
	600	504.5	732.5	50	6	100	3	200

LU-33111 □□□□□ 0 □ (無防塵蓋)



滑塊螺帽型式
(Carrier-Nut Type)

A型：使用一個標準長滑塊螺帽

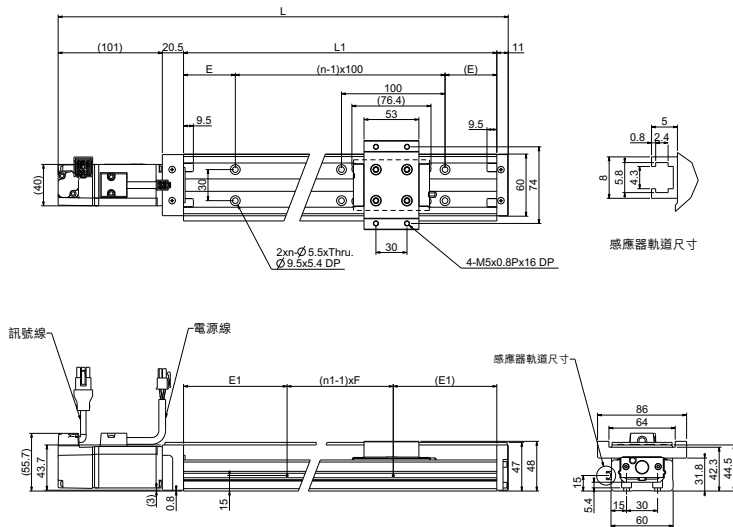


ENCODER CONNECTOR		
PIN No.	FUNCTION	COLOR
1	T+	WHT
2	---	---
3	---	---
4	T-	WHT/RED
5	---	---
6	---	---
7	DC+5V	BRN
8	GND	BLU
9	SHIELD	SHIELD



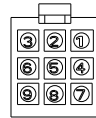
MOTOR CONNECTOR		
PIN No.	FUNCTION	COLOR
1	U	RED
2	V	WHT
3	W	BLK
4	GND	GRN / YEL

LU-33111 □□□□□ 1 □ (含防塵蓋)



滑塊螺帽型式
(Carrier-Nut Type)

A型：使用一個標準長滑塊螺帽



ENCODER CONNECTOR		
PIN No.	FUNCTION	COLOR
1	T+	WHT
2	---	---
3	---	---
4	T-	WHT/RED
5	---	---
6	---	---
7	DC+5V	BRN
8	GND	BLU
9	SHIELD	SHIELD

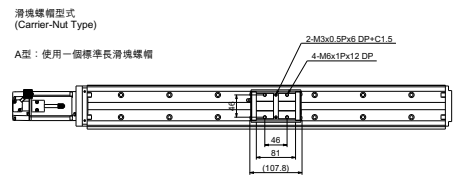
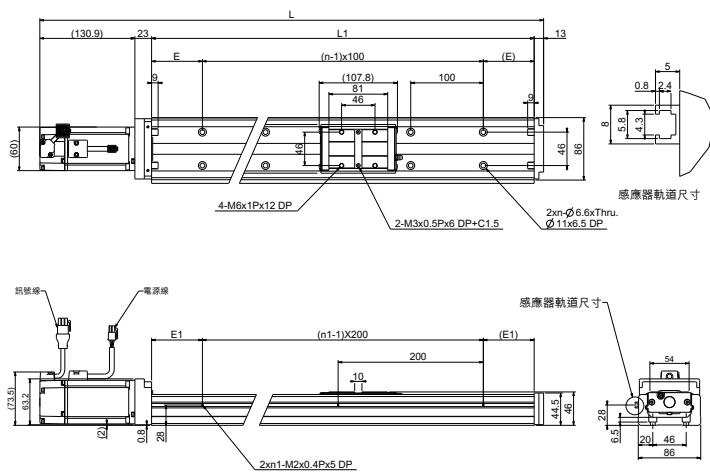


MOTOR CONNECTOR		
PIN No.	FUNCTION	COLOR
1	U	RED
2	V	WHT
3	W	BLK
4	GND	GRN / YEL

LU-46

模組規格		最大行程 (mm)	模組總長度 L (mm)	E	n	E1	n1	F
型號	軌道長度 L1 (mm)	A	400W	mm	-	mm	-	mm
LU-46	340	208.2	506.9	70	3	70	2	-
	440	308.2	606.9	70	4	20	3	-
	540	408.2	706.9	70	5	70	3	-
	640	508.2	806.9	70	6	20	4	-
	740	608.2	906.9	70	7	70	4	-
	940	808.2	1106.9	70	9	70	5	-

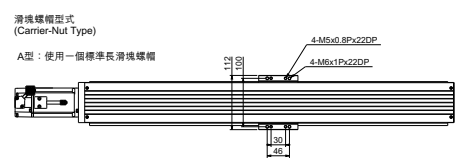
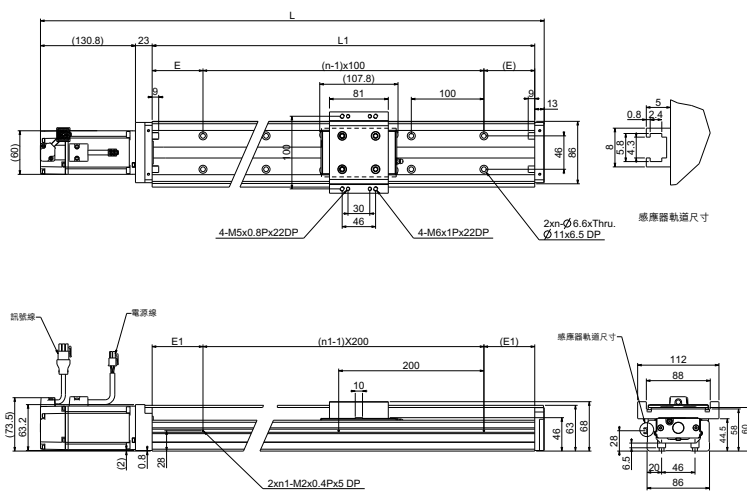
LU-46214 □□□□□0□ (無防塵蓋)



ENCODER CONNECTOR		
PIN No.	FUNCTION	COLOR
1	T+	WHT
2	---	---
3	---	---
4	T-	WHT/RED
5	---	---
6	---	---
7	DC+5V	BRN
8	GND	BLU
9	SHIELD	SHIELD

MOTOR CONNECTOR		
PIN No.	FUNCTION	COLOR
1	U	RED
2	V	WHT
3	W	BLK
4	GND	GRN / YEL

LU-46214 □□□□□1□ (含防塵蓋)



ENCODER CONNECTOR		
PIN No.	FUNCTION	COLOR
1	T+	WHT
2	---	---
3	---	---
4	T-	WHT/RED
5	---	---
6	---	---
7	DC+5V	BRN
8	GND	BLU
9	SHIELD	SHIELD

MOTOR CONNECTOR		
PIN No.	FUNCTION	COLOR
1	U	RED
2	V	WHT
3	W	BLK
4	GND	GRN / YEL

LU 建議感測器型號

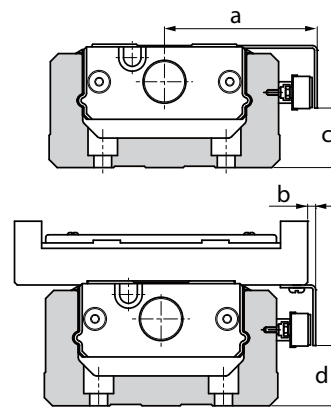
感測器擋片與支架尺寸說明

Panasonic

GX-F12A / GX-F12B

單位：mm

型號	a	b	c	d
LU-26	38.9	7.9	6.2	6.2
LU-33	44	1	9.2	10
LU-46	57	1	22.2	23

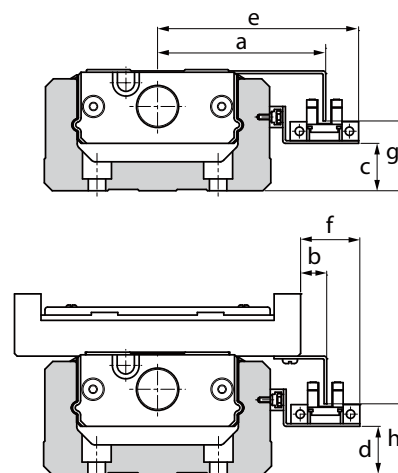


Omron

EE-SX671 / SX971

單位：mm

型號	a	b	c	d	e	f	g	h
LU-26	46	15	2	2	58.5	27.5	10.5	10.5
LU-33	50.9	7.9	5	5	63.4	20.4	13.8	15
LU-46	63.9	7.9	18	18	76.4	20.4	26.5	28

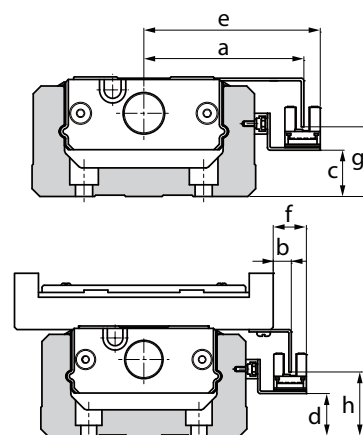


Omron

EE-SX671 / SX971

單位：mm

型號	a	b	c	d	e	f	g	h
LU-26	43.7	12.7	1.8	1.8	50	19	10.8	10.8
LU-33	48.6	5.6	4.8	4.8	54.9	11.9	13.8	14
LU-46	61.6	5.6	17.8	17.8	67.9	11.9	26.8	28.1



光學式線性編碼器 MSR-LEH

NEW



多元解析度

- ▶ 台達通訊型：4nm
- ▶ 脈波輸出型：1 μ m、0.5 μ m (即將推出)



防爆衝機制

通訊型搭配台達驅動器，可做漏脈波偵測，藉由防爆衝機制預先在失效前保護以避免危險



高抗汙能力

獨特感測圖紋陣列設計，提升油污與其他細微粒子的耐汙能力



組裝公差優

台達的光機電整合技術使線性編碼器組裝公差更優異，可容忍度較大

產品介紹

台達線性編碼器 MSR-LEH 為高精度的光學式線性編碼器，具高耐汙能力、漏脈波偵測與防爆衝特性 (搭配台達驅動器)。4nm 高解析度，適合各式高速高精的應用。常用於線性馬達位置回授，或加裝在旋轉馬達外提供額外精度掌握。

產品優勢

- ▶ 反射式光學感測設計，縮小編碼器讀頭尺寸
- ▶ 提供台達通訊型與脈波輸出型，因應不同驅動器需求
- ▶ 編碼器讀頭有 LED 燈號，易於顯示當前安裝狀態
- ▶ 滿足高解析 (4nm) 及高速 (10m/s) 的工作環境

註：線性編碼器的詳細介紹，請參考台達官網

型號說明

光學讀頭

MSR - LEH - SDE 4N 3 Q5 S1

代碼	系列
MSR	運動控制感測器

代碼	產品
LEH	線性編碼器讀頭

代碼	應用型態
SDE	增量型

代碼	規格
S1	標準品

代碼	接頭形式
Q5	0.5m 快速連接器

代碼	輸出訊號
3	台達通訊協議

代碼	解析度
4N	4nm

光學尺

MSR - LES - SLE 10000 S0

代碼	系列
MSR	運動控制感測器

代碼	產品
LES	線性光學尺

代碼	尺材質
SLE	不鏽鋼

代碼	規格
S0	標準品

代碼	尺長度
10000	10m

技術規格

光學讀頭規格

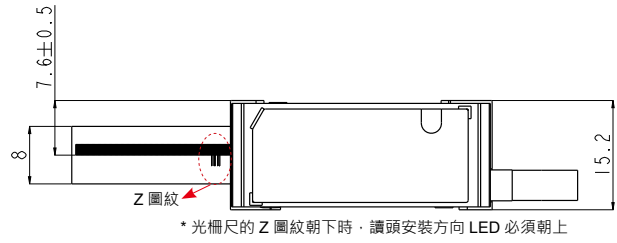
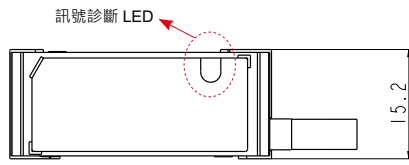
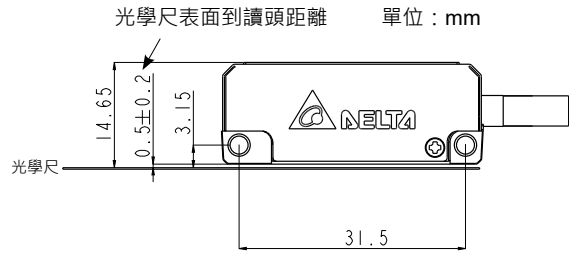
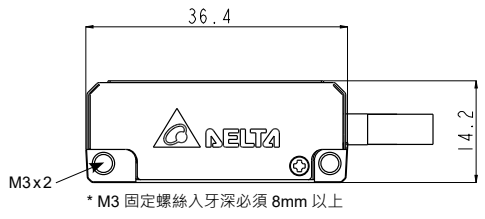
解析度	台達通訊型	4nm
尺寸 (高 x 寬 x 長)		36.4 × 15.2 × 14.15mm
重量 (讀頭 + 線材)		35g
溫度	操作溫度 (°C)	0~+70
	保存溫度 (°C)	-20°C~+70
濕度	操作濕度 (RH)	95% (未凝結)
	保存濕度 (RH)	95% (未凝結)
線速度		10m/s
防護等級		IP40
出線形式		快速接頭
出線長度 (m)		0.5m

光學尺規格

尺寸 (高 x 寬)		0.4 × 8mm (含背膠 0.2mm)
精度 (20°C)		±5µm/m
長度規格		10m
材質		不鏽鋼 · 具備自黏背膠
重量		12.3g/m
熱膨脹係數 (20°C)		11µm/m/°C
參考標記 (Z) 間距		51.2mm
溫度	操作溫度 (°C)	0~+70
	保存溫度 (°C)	-20°C~+70
濕度	操作濕度 (RH)	95% (未凝結)
	保存濕度 (RH)	95% (未凝結)

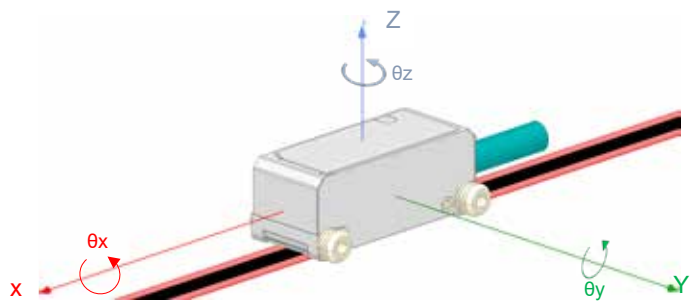
產品尺寸

讀頭與光學尺搭配尺寸



讀頭可容許公差範圍

讀頭與尺組裝公差	
Y	±0.5mm
Z	±0.2mm
Θ_x	±1.5 度
Θ_y	±1.5 度
Θ_z	±1.0 度



台達通訊型讀頭 - 出線定義

功能	訊號	電纜顏色
電源	V+	棕
	GND	藍
輸出訊號	T+	白
	T-	白 / 紅

台達伺服驅動器介紹

伺服驅動器 ASDA-A3 系列



型號說明

ASD - A3 - 04 21 - L

代碼	產品名稱
ASD	AC Servo Drive

代碼	產品系列
A3	A3 系列

代碼	額定輸入功率
01	100W
02	200W
04	400W
07	750W
10	1kW
15	1.5kW
20	2kW
30	3kW

代碼	機種代碼
L	請見下表

代碼	輸入電壓及相數
21	220V 單 / 三相
23	220V 三相

代碼	PT 模式 脈波輸入	PR 模式	RS-485	CANopen	DMCNET	EtherCAT	全閉環 控制	類比電壓 控制	電子凸輪 E-CAM	STO
L	○	○	○	X	X	X	○	○	X	X
M	○	○	○	○	X	X	○	○	○	○
F	X	○	X	X	○	X	○	X	○	X
E	X	○	X	X	X	○	○	X	○	○

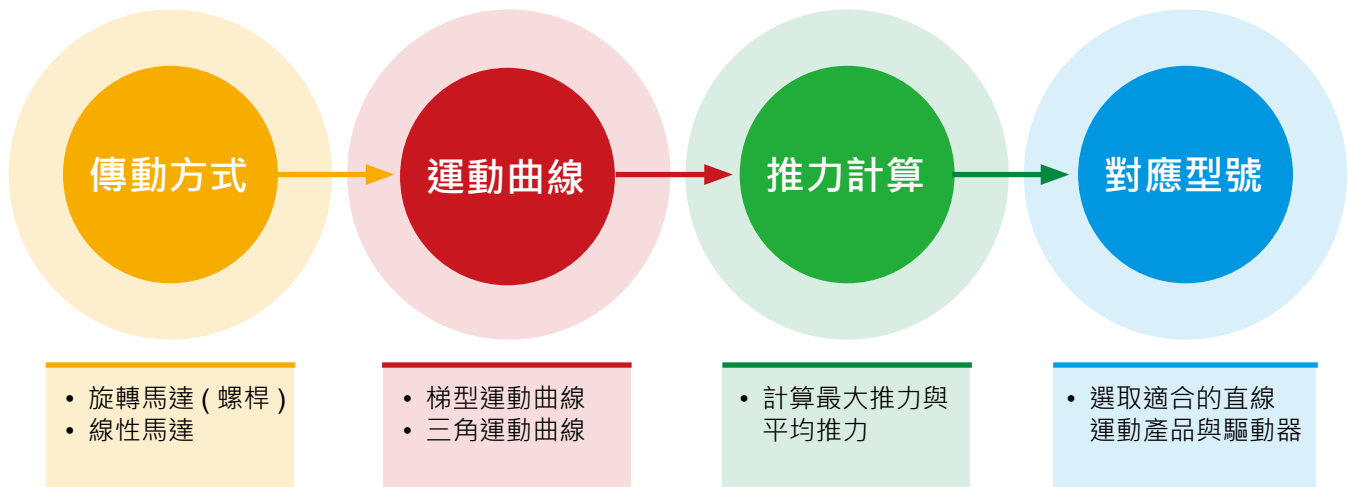
產品規格

ASDA-A3		100 W	200 W	400 W	750 W	1 kW	1.5 kW	2 kW	3 kW	
		01	02	04	07	10	15	20	30	
電源	相數 / 電壓	三相或單相 220 VAC						三相 220 VAC		
	容許電壓變動率	單相 / 三相 200 ~ 230 VAC · -15% ~ 10%						三相 200 ~ 230 VAC · -15% ~ 10%		
	輸入電流 (3PH) (單位: Arms)	0.67	1.34	2.67	5.01	6.68	10.02	13.36	20.05	
	輸入電流 (1PH) (單位: Arms)	1.16	2.31	4.63	8.68	11.57	17.36	-	-	
	連續輸出電流 (單位: Arms)	0.9	1.55	2.6	5.1	7.3	8.3	13.4	19.4	
	瞬時最大輸出電流 (單位: Arms)	3.54	7.07	10.61	21.21	24.75	35.36	53.03	70.71	
冷卻方式	自然冷卻				風扇冷卻					
驅動器解析度	24-bit (16777216 p/rev)									
主迴路控制方式	SVPWM 控制									
操控模式	手動 / 自動									
再生電阻	無			內建						
位置控制模式	脈波指令模式 (僅限非 DMCNET 模式)	脈波 + 符號; A 相 +B 相; CCW 脈波 +CW 脈波								
	最大輸入脈波頻率 (僅限非 DMCNET 模式)	脈波 + 符號: 4 Mpps; CCW 脈波 +CW 脈波: 4 Mpps; A 相 +B 相: 單相 4 Mpps; 開集極傳輸方式: 200 Kpps								
	指令控制方式	外部脈波控制 (僅限非 DMCNET 模式) / 內部暫存器控制 (PR mode)								
	指令平滑方式	低通及 P 曲線平滑濾波								
	電子齒輪比	電子齒輪比: N / M 倍 · 限定條件為 (1/4 < N / M < 262144) N: 1 ~ 536870911 / M: 1 ~ 2147483647								
	扭矩限制	參數設定方式								
	前饋補償	參數設定方式								
速度控制模式	類比指令輸入 (僅限非 DMCNET 模式)	電壓範圍	0 ~ ±10 V _{DC}							
		解析度	15-bit							
		輸入阻抗	1MΩ							
		時間常數	25 μs							
	速度控制範圍 ^{*1}	1: 6000								
	指令控制方式	外部類比指令控制 (僅限非 DMCNET 模式) / 內部暫存器控制								
	指令平滑方式	低通平滑濾波; S 曲線平滑濾波								
扭矩限制	參數設定方式或類比輸入 (僅限非 DMCNET 模式)									
頻寬	最大 3.1kHz									
速度校準率 ^{*2}	外部負載額定變動 (0 ~ 100%) 最大 ±0.01%									
	電源 ±10% 變動最大 ±0.01%									
	環境溫度 (0 ~ 50 °C) 最大 ±0.01%									
扭矩控制模式	類比指令輸入 (僅限非 DMCNET 模式)	電壓範圍	0 ~ ±10 V _{DC}							
		輸入阻抗	1MΩ							
		時間常數	25 μs							
	指令控制方式	外部類比指令控制 (僅限非 DMCNET 模式) / 內部暫存器控制								
	指令平滑方式	低通平滑濾波								
速度限制	參數設定方式或類比輸入 (僅限非 DMCNET 模式)									
類比監控輸出	可參數設定監控訊號 (輸出電壓範圍: ±8 V); 解析度: 10-bit									
數位輸出入	輸入	伺服啟動、異常重置、增益切換、脈波清除、零速度箝制、命令輸入反向控制、內部位置命令觸發、扭矩限制、速度限制、內部位置命令選擇、馬達停止、速度命令選擇、速度 / 位置混合模式命令選擇切換、速度 / 扭矩混合模式命令選擇切換、扭矩 / 位置混合模式命令選擇切換、PT / PR 混合命令切換、緊急停止、正轉 / 反轉禁止極限、復歸之原點、正 / 反方向運轉扭矩限制、啟動原點復歸、電子凸輪嚙合、正轉 / 反轉寸動輸入、事件觸發 PR 命令、電子齒輪比分子選擇、脈波輸入禁止 <small>* 上述的 DI 輸入僅限在非 DMCNET 模式中使用。使用 DMCNET 模式時，建議採用 DMCNET 通訊輸入 (此時，DI 輸入僅支援緊急停止、正轉 / 反轉禁止及復歸之原點等功能)。</small>								
	輸出	A · B · Z 線驅動 (Line Driver) 輸出 伺服備妥、伺服啟動、零速度檢出、目標速度到達、目標位置到達、扭矩限制中、伺服警示、電磁煞車、原點復歸完成、過負載預警、伺服警告、位置命令溢位、軟體極限 (反轉方向)、軟體極限 (正轉方向)、內部位置命令完成、Capture 程序完成、伺服程序完成、E-Cam 的 Master 位置區域								
保護機能	過電流、過電壓、電壓不足、過熱、回生異常、過負荷、速度誤差過大、位置誤差過大、檢出器異常、校正異常、緊急停止、反向 / 正向極限異常、全閉環位置控制誤差過大、串列通訊異常、主回路電源缺相、串列通訊逾時、U、V、W 與 CN1、CN2、CN3 端子短路保護									
支援通訊介面	RS-485 / CANopen / USB									
環境規格	安裝地點	室內 (避免陽光直射) 無腐蝕性霧氣 (避免油煙、易燃性瓦斯及塵埃)								
	標高	海拔 2000M 以下								
	大氣壓力	86kPa ~ 106kPa								
	環境溫度	0 °C ~ 55 °C (若環境溫度超過 45 °C 以上時，請強制周邊空氣循環)								
	儲存溫度	-20 °C ~ 65 °C								
	濕度	0 ~ 90% RH 以下 (不結露)								
	振動	20Hz 以下 9.80665 m/s ² (1G) · 20 ~ 50Hz 5.88 m/s ² (0.6G)								
	IP 等級	IP20								
電力系統	TN 系統 ^{*3,4}									
安規認證	IEC/EN 61800-5-1 · UL 508C									

註:

- *1. 額定負載時 · 速度比定義為最小速度 (不會走走停停) / 額定轉速
- *2. 命令為額定轉速時 · 速度校準率定義為 (空載時的轉速 - 滿載時的轉速) / 額定轉速
- *3. TN 系統: 電力系統的中性點直接和大地相連，曝露在外之金屬元件經由保護性的接地導體連接到大地
- *4. 單相電源機種使用單相三線電力系統

選型說明



傳動方式

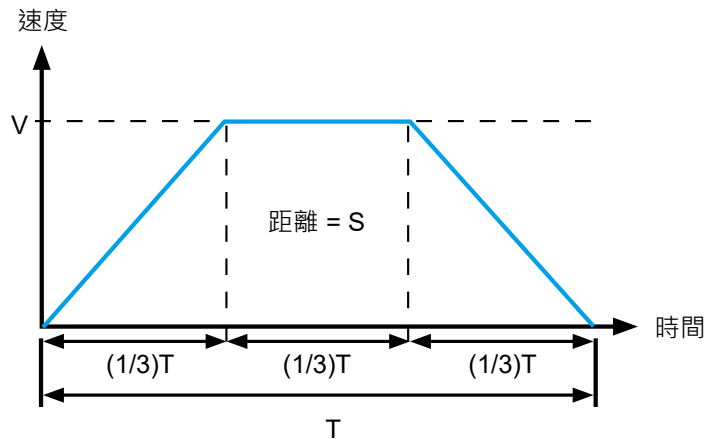
台達直線運動產品

旋轉馬達 (滾珠螺桿)	線性馬達	

運動曲線

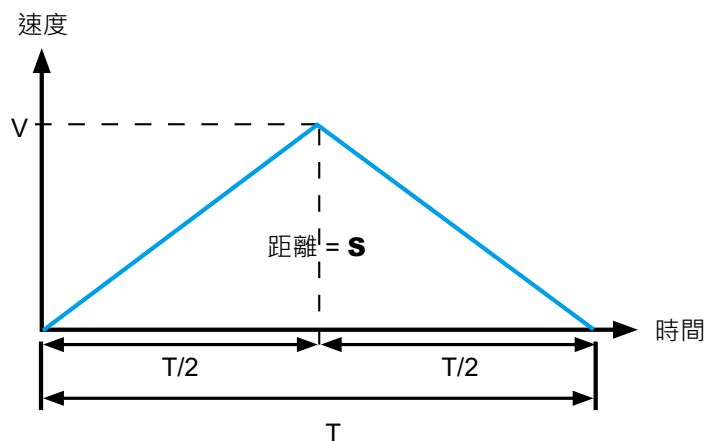
根據運動曲線資訊計算：1. 移動速度；2. 移動時間；3. 移動距離（以上數據，只需提供兩者即可計算）

梯形運動曲線



已知 / 可求得	行程 S (m) 時間 T (sec)	速度 V (m/sec) 時間 T (sec)	加速度 A (m/sec ²) 時間 T (sec)	加速度 A (m/sec ²) 速度 V (m/sec)
行程 S (m)		$S = \left(\frac{2}{3}\right) \times V \times T$	$S = (1/4.5) \times A \times T^2$	$S = 2 \times (V^2 / A)$
速度 V (m/s)	$V = 1.5 \times (S / T)$		$V = (A \times T) / 3$	$V = \sqrt{(A \times S) / 2}$
加速度 A (m/sec ²)	$A = 4.5 \times (S / T^2)$	$A = 3 \times (V / T)$		$A = 2 \times (V^2 / S)$

三角運動曲線

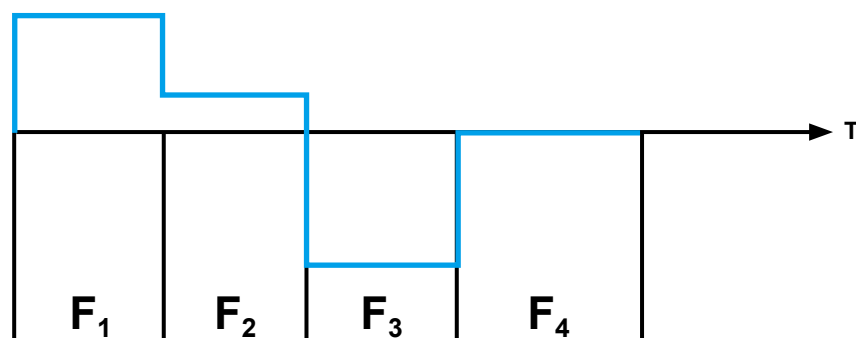
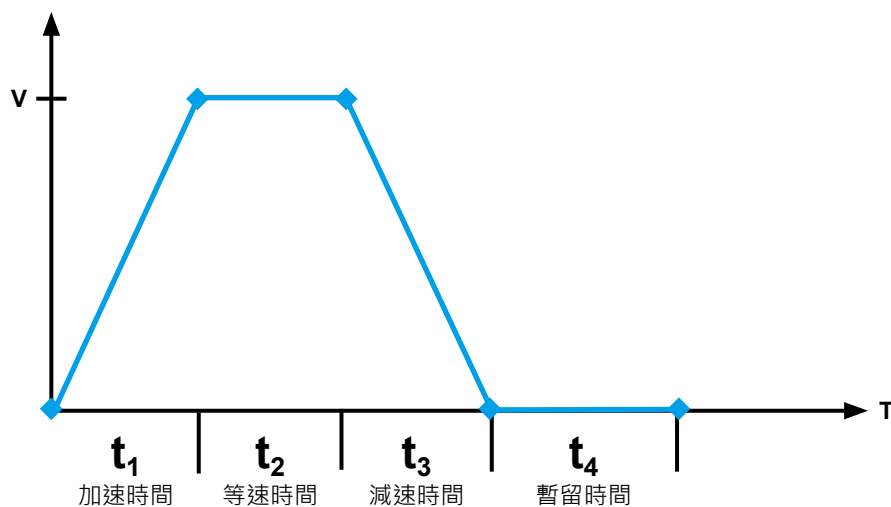


已知 / 可求得	行程 S (m) 時間 T (sec)	速度 V (m/sec) 時間 T (sec)	加速度 A (m/sec ²) 時間 T (sec)	加速度 A (m/sec ²) 速度 V (m/sec)
行程 S (m)		$S = (1/2) \times V \times T$	$S = (1/4) \times A \times T^2$	$S = V^2 / A$
速度 V (m/s)	$V = 2 \times (S / T)$		$V = (A \times T) / 2$	$V = \sqrt{A \times S}$
加速度 A (m/sec ²)	$A = 4 \times (S / T^2)$	$A = 2 \times (V / T)$		$A = V^2 / S$

推力計算

計算公式

計算公式	
加速段所需推力	$F_1 = F_2 + m \times a$
等速段所需推力	$F_2 = \mu \times m \times g$
減速段所需推力	$F_3 = m \times a - F_2$
等效推力 (rms)	$F_{rms} = \sqrt{\left(\frac{F_1^2 \times t_1 + F_2^2 \times t_2 + F_3^2 \times t_3 + F_4^2 \times t_4}{t_1 + t_2 + t_3 + t_4} \right)}$
μ : 摩擦係數 (例: 軸承、線性導軌之摩擦係數)	g : 9.81 m/s ²
m : 平台本身移動質量加上應用負荷	a : 此時段加速度 m/s ²



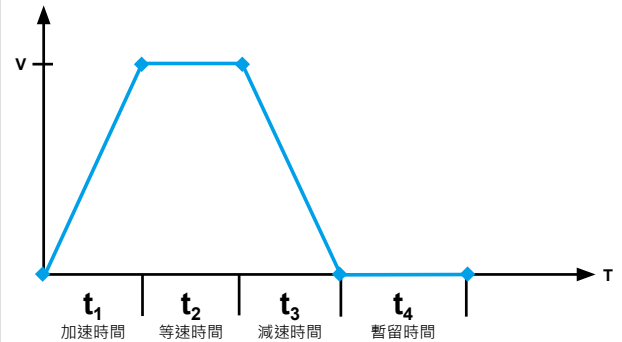
計算範例 1 (滾珠螺桿驅動)

計算流程一

1 以 LU-33111300AP0S 為例

運動曲線與使用條件：

總負載 m	30 kg
運動總程 S	300 mm
最大線速度 V	300 mm/s
$t_1 = t_3$	0.2 sec
$t_2 = t_4$	0.8 sec
$t_1 + t_2 + t_3 + t_4 = t$	2 sec
摩擦係數 μ	0.01
重力加速度 g	9.8 m/s ²
螺桿導程 L	0.01 m
啟始扭矩 T_0	0.12 N-m
馬達慣量 I_m	0.37 x 10 ⁻⁵ kg-m ²
運動模組慣量 I_s	0.55 x 10 ⁻⁵ kg-m ²
馬達額定扭矩	0.32 N-m
螺桿正效率係數 η	0.9



2 計算等速段所需扭矩：

$$T_0 = T_0 + \mu mg \times \left(\frac{L}{2\pi \times 0.9}\right) = 0.12 + 0.01 \times 30 \times 9.8 \times \left(\frac{0.01}{2\pi \times 0.9}\right) \approx 0.13 \text{ N-m}$$

3 計算加速段扭矩 T (最大扭矩)

$$\text{附載慣量 } I_L = m \times \left(\frac{L}{2\pi}\right)^2 = 30 \times \left(\frac{0.01}{2\pi}\right)^2 \approx 7.6 \times 10^{-5} \text{ kg-m}^2$$

$$\text{最大轉速 } N = V \times 60/L = 1800 \text{ min}^{-1}$$

$$\text{角加速度 } \omega = \frac{2\pi \times N}{60 \times t} = \frac{2\pi \times 1800}{60 \times 0.2} \approx 942$$

$$T_a = (I_m + I_s + I_L) \times \omega = (0.37 + 0.55 + 7.6) \times 10^{-5} \times 942 \approx 0.08 \text{ N-m}$$

$$T_a + T_s = 0.08 + 0.13 \approx 0.21 \text{ N-m}$$

計算流程二

4	<p>計算平均扭矩</p> $T_{rms} = \sqrt{\frac{T^2 \times t_1 + (T - 2 \times T_s)^2 \times t_3 + T_s^2 \times t_2}{t}} \cong 0.11 \text{ N-m}$
5	<p>檢查平均扭矩是否小於馬達額扭矩</p> <p>$T_{rms} \cong 0.11 < \text{馬達額扭矩 } 0.32 \text{ N-m} \rightarrow \text{OK}$</p> <p>檢查最大扭矩 T 是否小於馬達額扭矩</p> <p>一般計算最大扭矩需在估算安全係數</p> <p>安全係數 k：一般安全係數為 1.2 ~ 1.3</p> <p>$T \times k = 0.21 \times 1.3 = 0.27 \text{ N-m}$</p> <p>最大扭矩 0.27 N-m < 馬達額扭矩 0.32 N-m → OK</p>
6	<p>若於第 5 步驟發現所需扭矩大於馬達額定扭矩，則需再重新評估並挑選馬達功率較大的 LU 模組</p>

模組規格		螺桿轉動慣量	馬達慣量	馬達功率
型號	軌道長度 (mm)	$\times 10^{-4} \text{ kg.m}^2$	$\times 10^{-4} \text{ kg.m}^2$	W
LU-26	150	0.0060	0.0206	50
	200	0.0076		
	250	0.0092	0.037	100
	300	0.0108		
LU-33	150	0.0310	0.037	100
	200	0.0390		
	300	0.0550		
	400	0.0710		
	500	0.0869		
	600	0.1029		
LU-46	340	0.1557	0.277	400
	440	0.1947		
	540	0.2337		
	640	0.2727		
	740	0.3117		
	940	0.3898		

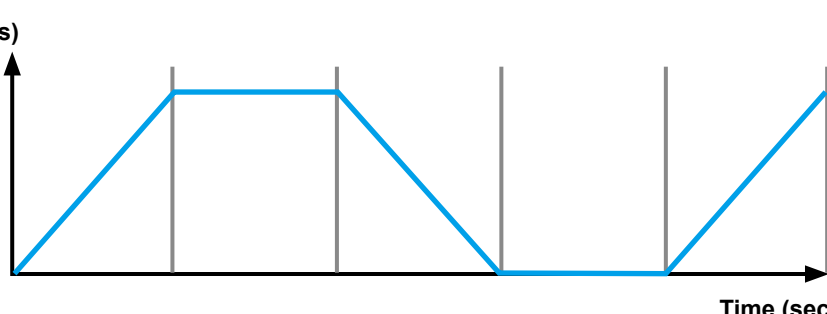
計算範例 2 (線性馬達驅動)

計算流程

<p>1</p>	<p>給予運動曲線： 應用於 pick-and-place machine (水平移動) 總負載 m : 10 kg 運動總程 S : 300 mm $t_1 = t_2 = t_3 = t_4 = 0.1 \text{ sec}$ $T = t_1 + t_2 + t_3 = 0.3$ μ : 摩擦係數 = 0.005 g : 9.81 m/s^2</p>	<p>The graph shows velocity (v) on the y-axis and time (T) on the x-axis. The profile consists of four segments: t_1 (acceleration time), t_2 (constant velocity time), t_3 (deceleration time), and t_4 (dwell time). The velocity increases linearly during t_1, remains constant during t_2, decreases linearly during t_3, and is zero during t_4.</p>
<p>2</p>	<p>計算最大推力： $S = 0.3 \text{ m} = (2/3) \times V \times T = (2/3) \times V \times 0.3 \rightarrow V = 1.5 \text{ m/s}$ $a = V/t_1 = 1.5/0.1 = 15 \text{ m/s}^2$ 加速段所需推力 = $F_1 = F_2 + m \times a = 0.49 + 10 \times 15 = 150.49 \text{ N}$ 等速段所需推力 = $F_2 = \mu \times m \times g = 0.005 \times 10 \times 9.81 = 0.49 \text{ N}$ 減速段所需推力 = $F_3 = m \times a - F_2 = 10 \times 15 - 0.49 = 149.51 \text{ N}$ 靜止段所需推力 = $F_4 = 0 \text{ N}$ $\rightarrow F_{\max} = F_1 = 150.49$</p>	
<p>3</p>	<p>計算平均推力： $F_{\text{rms}} = \sqrt{\frac{F_1^2 \times t_1 + F_2^2 \times t_2 + F_3^2 \times t_3 + F_4^2 \times t_4}{t_1 + t_2 + t_3 + t_4}} = 106 \text{ N}$</p>	
<p>4</p>	<p>安全係數：一般安全係數為 1.2 ~ 1.3 $F_{\max} = 150.49 \times \text{安全係數} = 150.49 \times 1.2 = 180.59 \text{ N}$ $F_{\text{rms}} = 106 \times \text{安全係數} = 106 \times 1.2 = 127.2 \text{ N}$</p>	
<p>5</p>	<p>參考 LA-S 推力表 · 額定推力 $> F_{\max}$ 與 F_{rms} 建議直線模組型號：LA-SB 參考 LA-S 驅動器搭配表：750 W</p>	

線性運動模組 需求調查表

日期：

客戶名稱：	
項目	規格需求
客戶產業別	
設備應用	
最大速度	(m/s)
最大加、減速度	(m/s ²)
行程	(mm)
負載	(kg)
重現精度	± (μm)
單軸多動子使用	<input type="checkbox"/> 是 (pcs/ 軸) <input type="checkbox"/> 否
垂直應用	<input type="checkbox"/> 是 <input type="checkbox"/> 否
模組安裝方向	<input type="checkbox"/> 水平 <input type="checkbox"/> 側掛 <input type="checkbox"/> 倒置
總數量需求	
驅動器使用電壓	
外部回生電阻需求 * 再與電控人員確認	<input type="checkbox"/> 是 <input type="checkbox"/> 否
<p>速度曲線圖</p> <div style="display: flex; align-items: center;"> <div style="margin-right: 20px;">Vmax : _____</div>  </div> <p style="text-align: center;"> T1 : _____ T2 : _____ T3 : _____ T4 : _____ 加速時間 等速時間 減速時間 暫留時間 </p>	
特殊要求及備註 (如：高溫操作或無塵室使用等)	

全球據點

亞洲



桃園研發中心
(黃金級綠建築)



桃園 (一廠)



台南研發中心
(鑽石級綠建築)



吳江廠及研發中心



上海分公司





東京分公司

印度分公司

荷蘭分公司

美國分公司

歐洲

美洲

▲ 生產據點 9

■ 分公司 112

● 研發中心 16

■ 經銷商 909

瑞典
丹麥

俄羅斯
莫斯科

亞
上-伊斯坦堡
亞美尼亞

阿拉伯

烏地
拉伯

印度

- 古爾崗
- 加爾各達
- 孟買
- 海德拉巴
- 班加羅爾
- 清奈
- 柯應貝托
- 浦那
- 阿默達巴德
- 昌迪加爾
- 維薩喀巴坦
- 恰蒂斯加爾邦

韓國
首爾
大邱

日本
東京
大阪

- 武漢
- 大連
- 上海
- 吳江 (吳江三廠、吳江馬達廠)
- 東莞
- 台北
- 桃園研發中心、桃一廠
- 中壢
- 平鎮
- 台中
- 台南

● 桃園研發中心、桃一廠

- 中達電通

泰國

越南

菲律賓

馬來西亞

新加坡

印尼

澳洲

珀斯

雪梨

墨爾本

- 1 東北地區
- 哈爾濱
 - 長春
 - 瀋陽
 - 大連

- 2 滬杭地區
- 杭州
 - 嘉定
 - 寧波
 - 上海
 - 紹興
 - 松江
 - 溫州
 - 昆山

- 3 華北地區
- 包頭
 - 北京
 - 衡陽
 - 濟南
 - 洛陽
 - 秦皇島
 - 青島
 - 石家莊
 - 太原
 - 唐山
 - 天津
 - 襄陽
 - 煙台
 - 長垣
 - 鄭州

- 4 華南地區
- 佛山
 - 福州
 - 廣州
 - 貴陽
 - 桂林
 - 柳州
 - 南寧
 - 泉州
 - 廈門
 - 深圳

- 5 華中大區
- 南昌
 - 武漢
 - 長沙

- 6 華西大區
- 成都
 - 蘭州
 - 西安
 - 重慶
 - 烏魯木齊

- 7 蘇皖大區
- 合肥
 - 南京
 - 南通
 - 蘇州
 - 無錫
 - 蕪湖
 - 徐州
 - 揚州



台達電子工業股份有限公司
機電事業群

33068 桃園市桃園區興隆路 18 號

TEL: 886-3-3626301

FAX: 886-3-3716301

* 本型錄內容若有變更，恕不另行通知