

創變智造新未來

## 台達交流伺服系統 **ASDA-M** 系列



[www.deltaww.com](http://www.deltaww.com)

 **DELTA**  
Smarter. Greener. Together.



## 前 言

ASDA-M 系列伺服系統，帶給伺服系統全新的前衛思考與應用方式，它不只是單純的伺服系統，而是控制器與伺服系統的完美結合。

卓越的 ASDA-M 系列伺服，繼承了 ASDA-A2 系列的所有優點，如高解析、高響應、內建電子凸輪功能、創新的內部命令模式、自動高低頻抑振功能、內建摩擦力補償、全閉迴路控制之外，更添加了很多的亮眼元素與進步設計。

超越了單機的思考方式，ASDA-M 系列伺服將三台伺服融合在同一機座內，三軸同動控制，軸間交換資料，沒有時間延遲問題；可以直接在驅動器內進行直線、圓弧、與螺旋的補間控制；新的龍門控制架構，精準同步，可以用於純剛性連接的機構；軟體具備簡易的循圓分析，可強化系統問題的診斷能力；ASDA-M 系列是高度整合型系統的最佳代言。

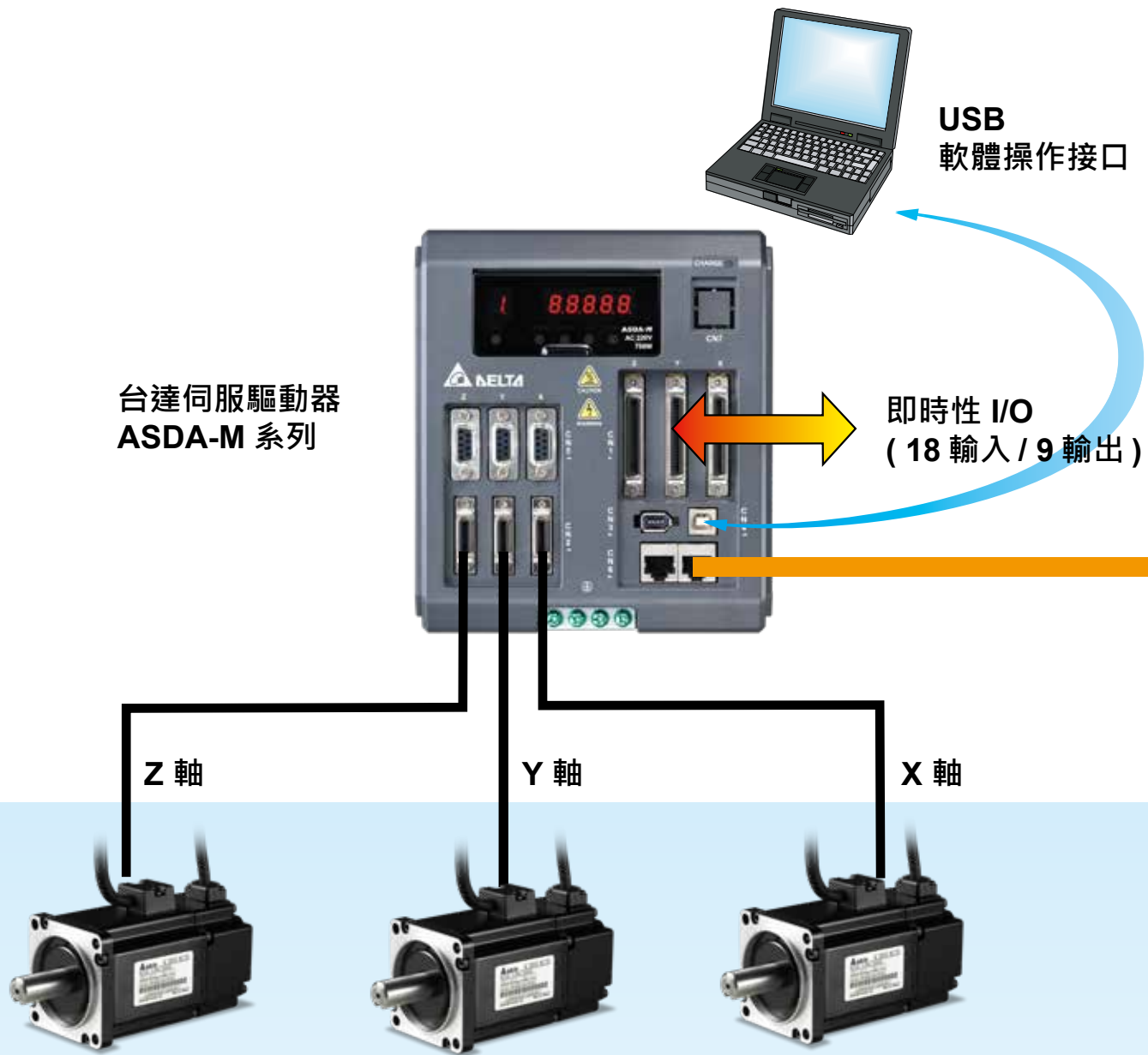
躍越的設計，通訊界面如 DMCNET 的融合，讓 ASDA-M 系列伺服可接遠端 I/O 與單軸伺服，以延伸其控制範疇，CANopen 與 RS-485 界面可連既有常用設備，方便使用，ASDA-M 系列跨過了單機的圍籬，是傳承既有與橋接未來的先進系統。





## 目錄

- 1 前言
- 3 ASDA-M 伺服驅動器一覽特色
- 5 ASDA-M 伺服驅動器產品特色
- 15 軟體特色簡介
- 17 驅動器與馬達搭配組合
- 18 產品對應表
- 19 型號說明
- 20 驅動器規格
- 21 伺服驅動器外型尺寸
- 23 控制模式配線
- 28 馬達產品特色
- 29 馬達規格
- 31 馬達外觀尺寸
- 34 DMCNET 搭配遠端模組
- 37 介面搭配簡介
- 39 配件一覽表
- 41 配件
- 46 配件選用表
- 50 驅動器安規解釋
- 50 回生電阻表



## ASDA-M 伺服驅動器一覽特色

### 多元的系統整合

- 內建運動控制器與順序邏輯控制器
- 多軸同動補間功能
- 進階的龍門同步控制
- 彈性的電子凸輪功能
- 優異的高速反應性能
- 卓越的高低頻抑振能力
- 精準全閉環控制
- 靈活的內部位置編輯程式
- 即時性的位置記錄與位置比較功能

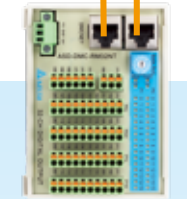
## 台達 HMC 控制器



支援  
DMCNET  
協定

台達伺服驅動器  
ASD-A2- \* -F

DMCNET  
運動控制高速總線



32DI / 32DO  
或  
16DI / 16DO



16-bit 4 D/A  
或  
16-bit 4 A/D



4 輸入 / 4 輸出  
脈波模組

### 即時可靠的高速運動控制網路

- 支援 DMCNET 與 CANopen 通訊協定
- 與 DELTA HMC 搭配，即可以 DMCNET 通訊介面架構出整合性控制系統
- 支援 DMCNET 通訊介面 I/O 擴充模組

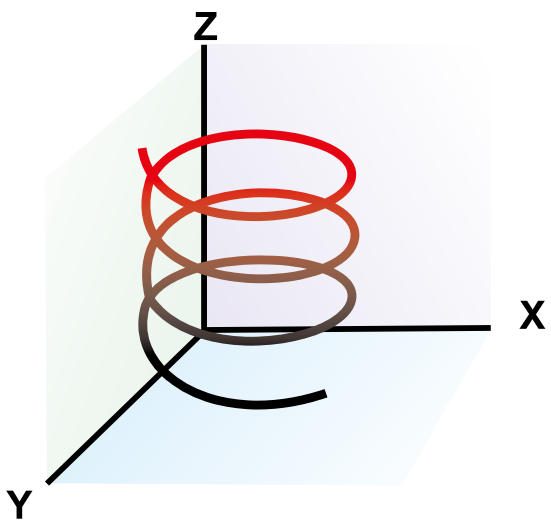
### 高精度高性能伺服馬達

- 支援增量型與絕對型編碼器
- 編碼器最高精度達 1280000 p/rev

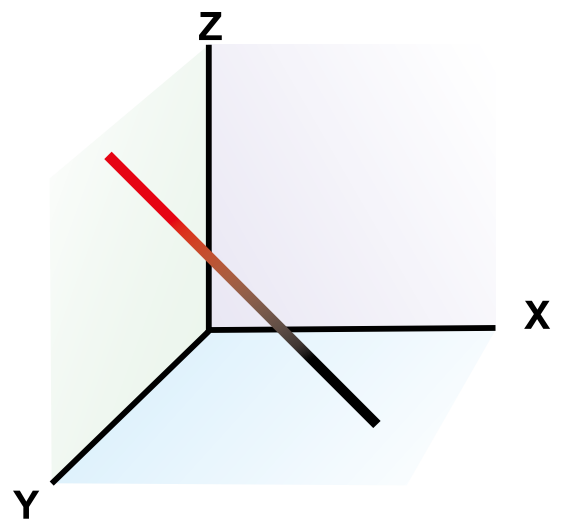
## ASDA-M 伺服驅動器產品特色

### 多軸同動補間功能

- ASDA-M 提供多種內建補間功能，填參數即可完成命令設計。
- 補間命令由驅動器內部演算法合成，命令同步性更佳。



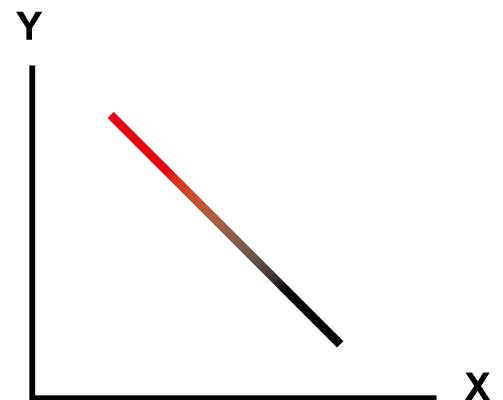
三軸螺旋補間



三軸直線補間



兩軸圓弧補間

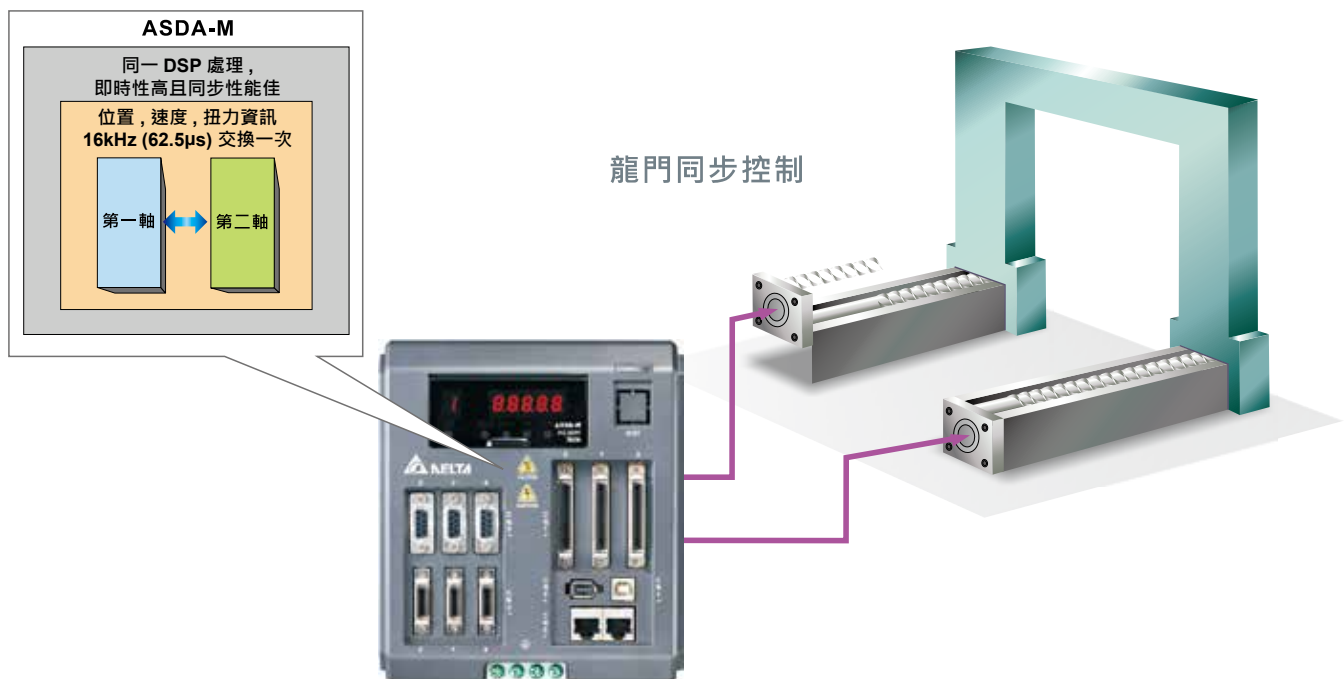


兩軸直線補間



## 進階的龍門同步控制

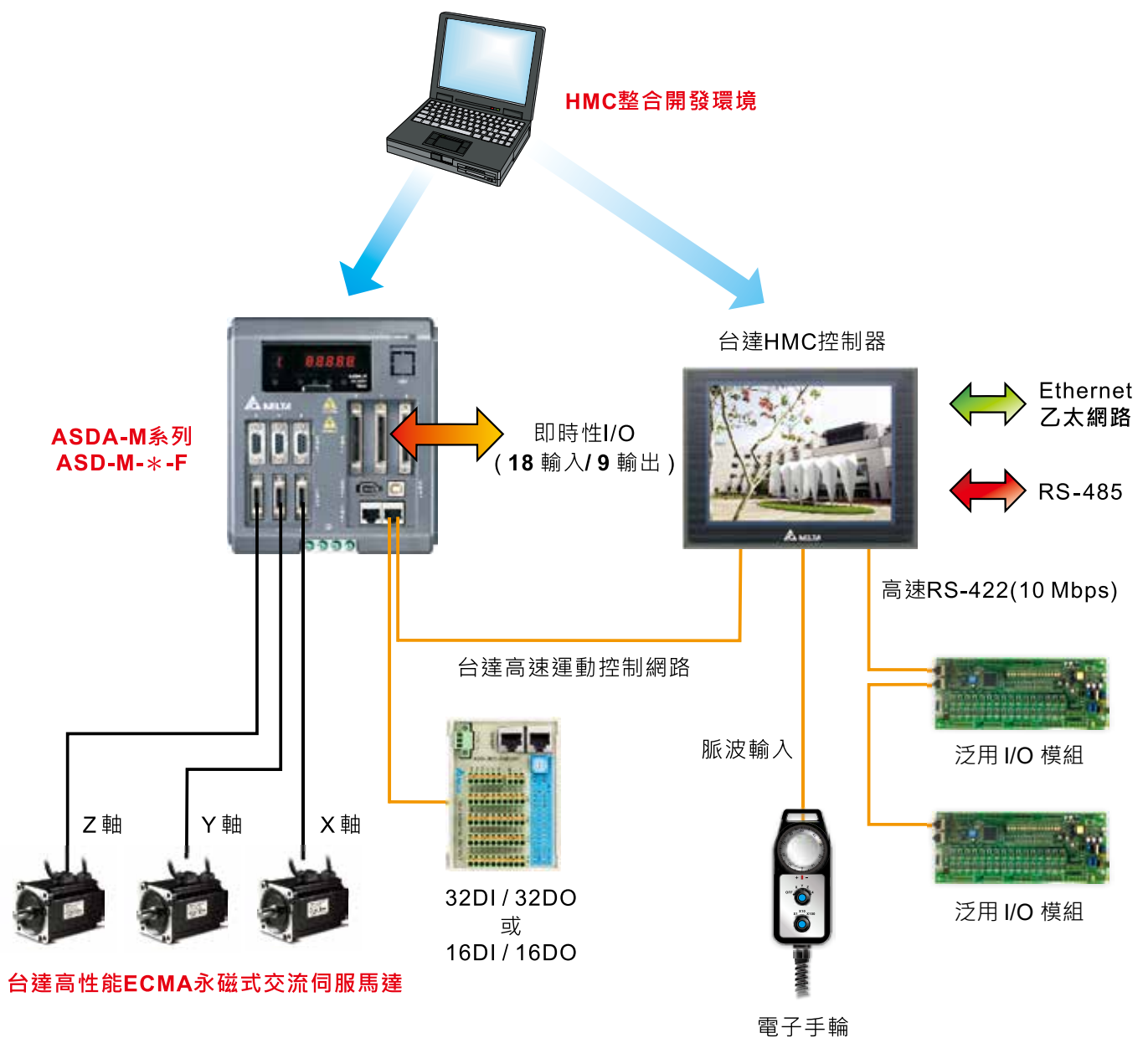
- 兩軸間的資訊與計算皆在同一顆數位訊號處理器 (DSP) 內完成，精準同步，大大提升龍門同步控制的性能與效率。
- 不管是極高剛性的機構或一般機構，軸間的負載是否相等，ASDA-M 都能精確同步驅動各軸。



# ASDA-M 伺服驅動器產品特色

## 以 HMC 為主站的整合系統

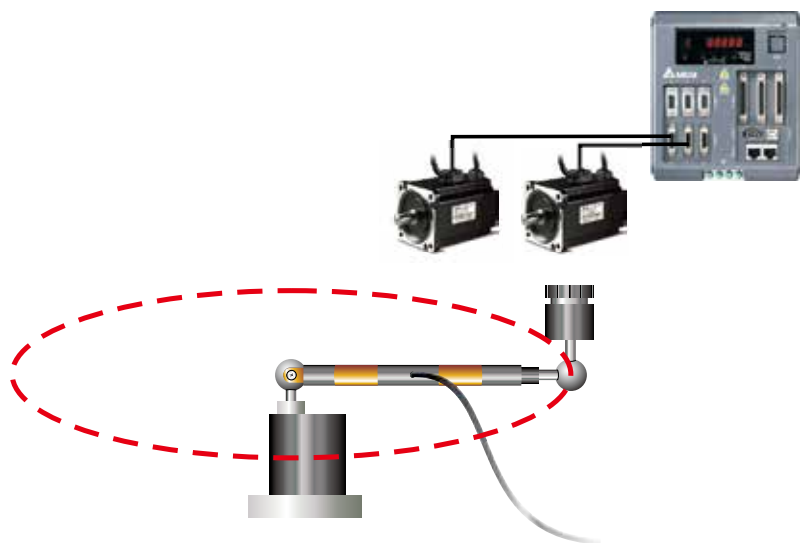
- 台達 DMCNET 是通訊速率高達 10Mbps，可在 1ms 內同時更新 12 從站命令的即時運動控制網路。
- 搭配台達 HMC (Controller with Human Machine Interface)，分工效率佳，是分散式系統的絕佳組合。



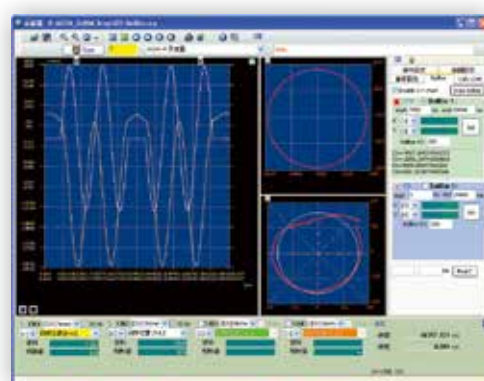


## ASDA-Soft 軟體內建循圓分析功能

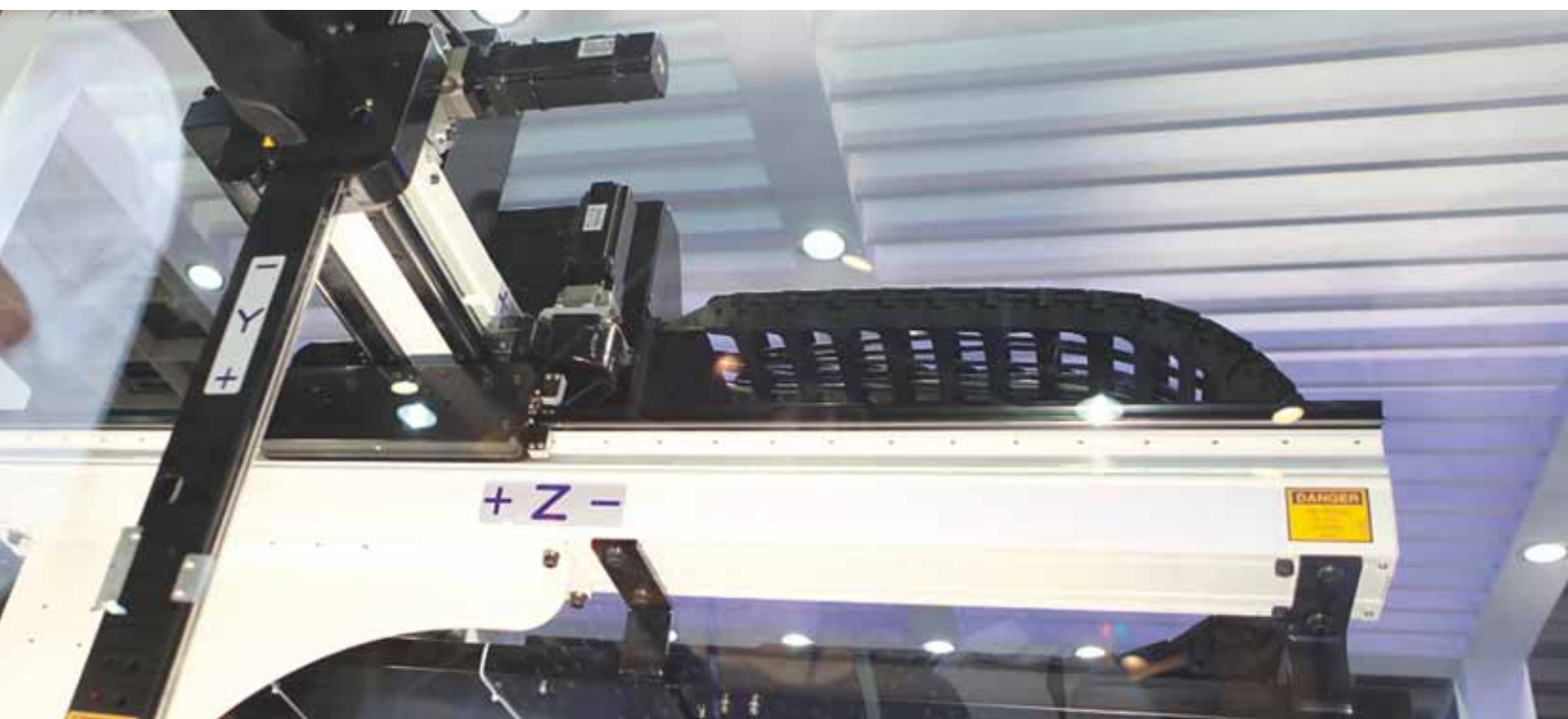
- 軟體可同時監控三軸資訊。
- 軟體支援顯示兩軸平面軌跡，以協助路徑分析。
- 軟體可監控命令位置與回授位置循圓軌跡變化，以協助進行循圓誤差分析。



循圓測試



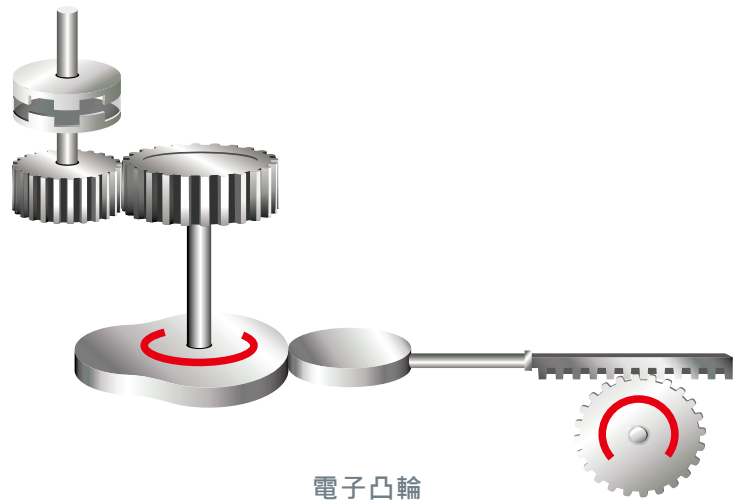
兩軸馬達位置回授做循圓分析



## ASDA-M 伺服驅動器產品特色

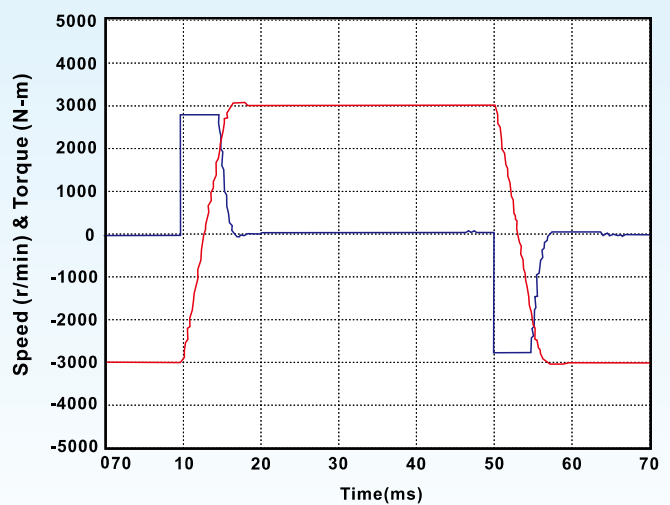
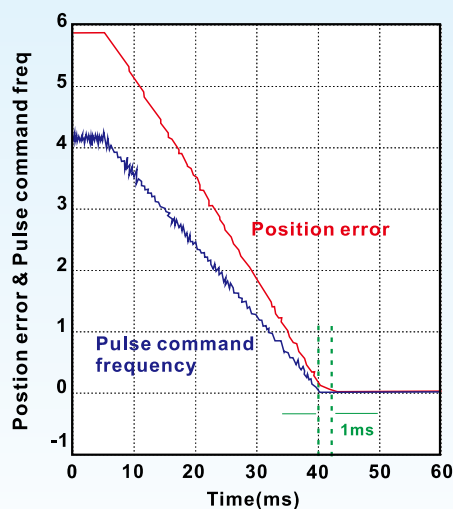
### 內建電子凸輪 (E-CAM) 功能

- 可以設定三軸皆為從軸或將其中一軸指定為主軸，使用彈性高。
- 主從軸切換可由內部參數設定，隨時更改，靈活度大。
- ASDA-Soft 軟體提供電子凸輪 (E-CAM) 編輯功能，便利性高。



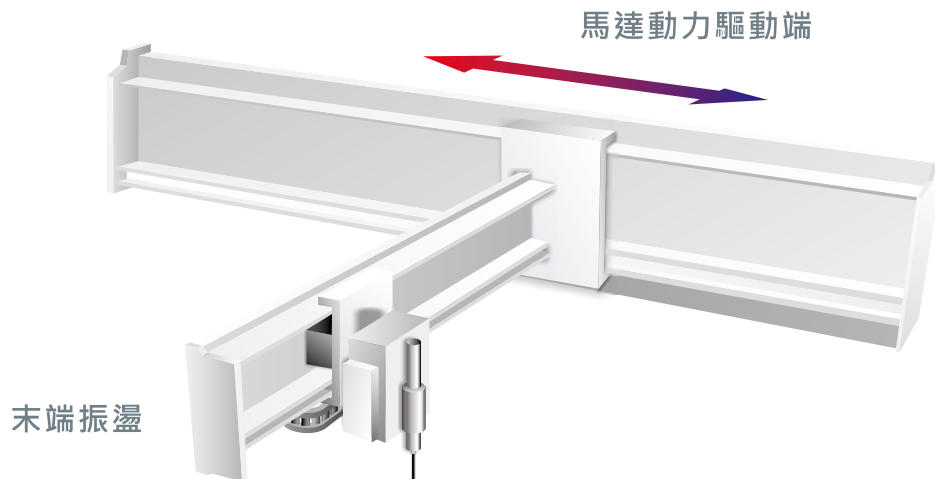
### 優異的高速反應性能

- 速度響應頻寬為 1kHz。
- 命令整定時間在 1ms 之內。
- 加速度由 -3000 r/min 至 3000 r/min 加速時間只需 7 ms。

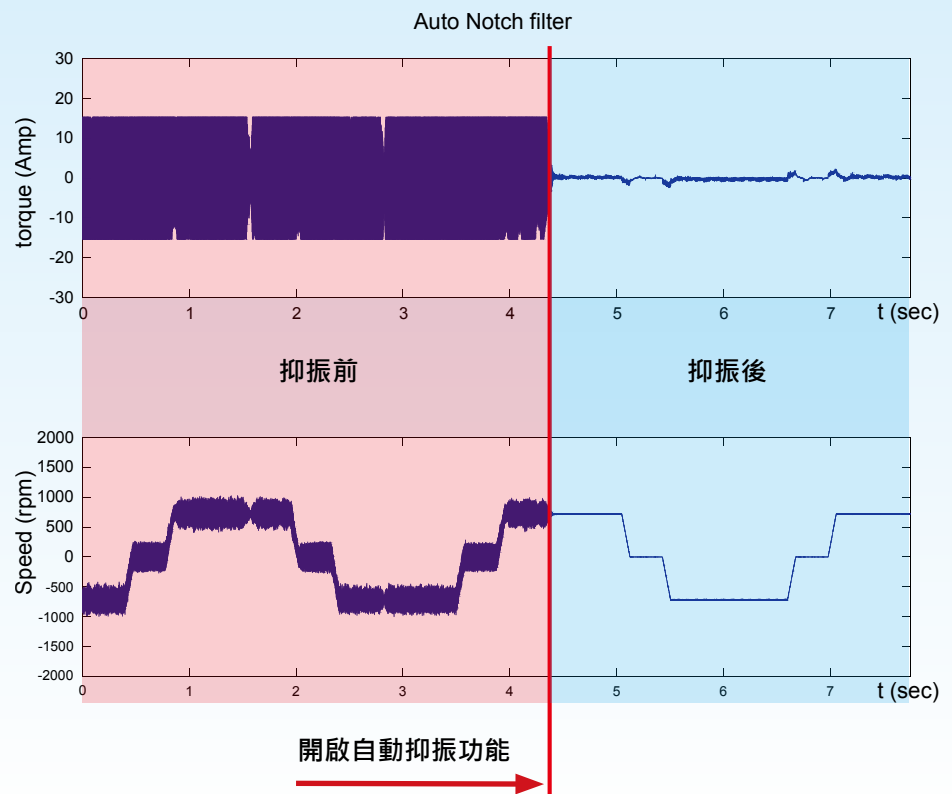


## 卓越的高低頻抑振能力

- 內建自動低頻擺振抑制（懸臂樑晃動抑制），提供兩組 Vibration Suppression Filter，自動抑制長擺臂機構末端擺振現象。



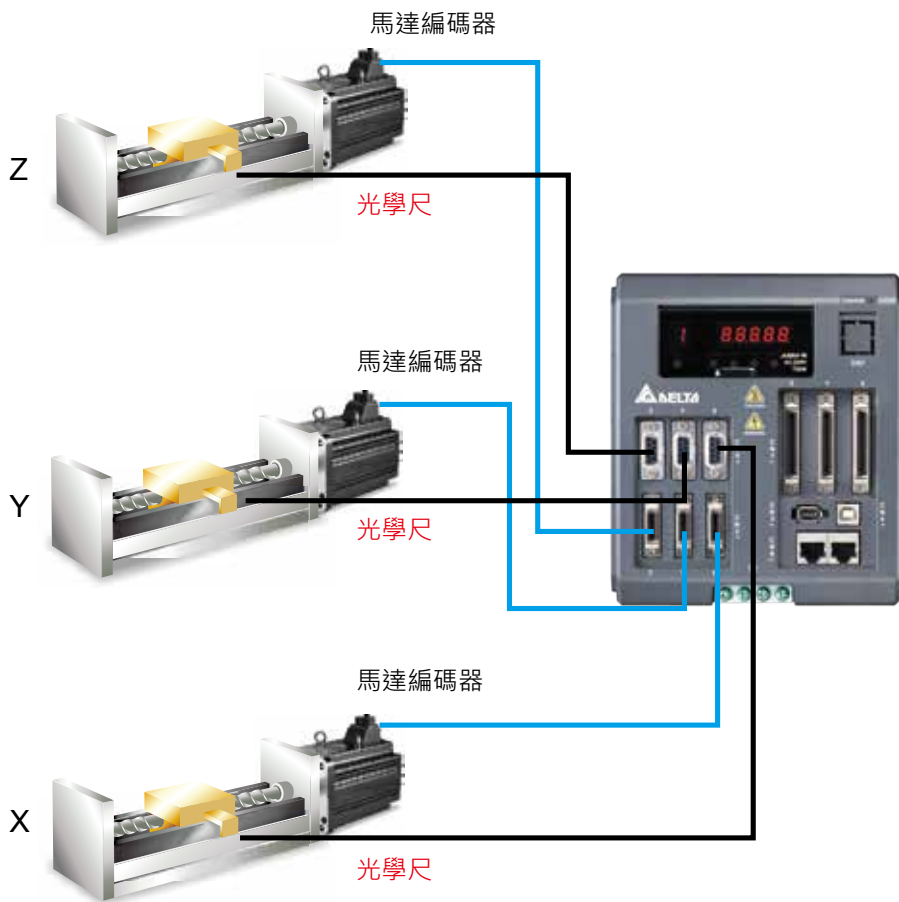
- 內建自動高頻共振抑制，提供兩組自動 Notch Filter，與一組手動 Notch Filter，有效抑制機械結構之共振現象。



## ASDA-M 伺服驅動器產品特色

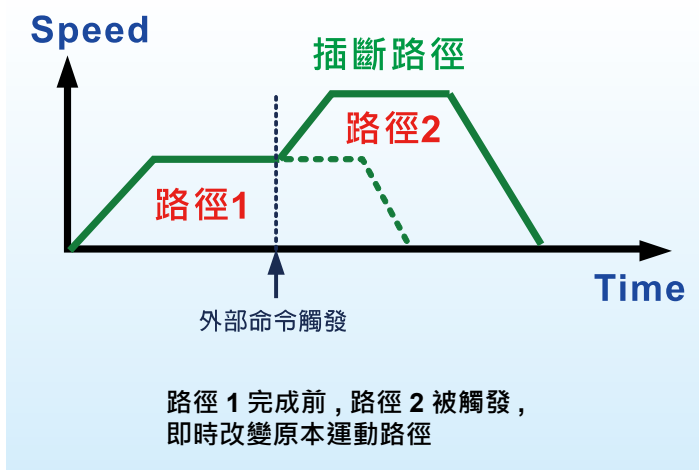
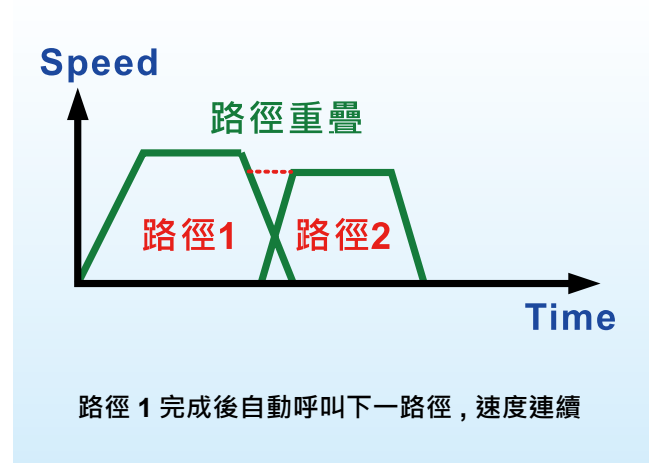
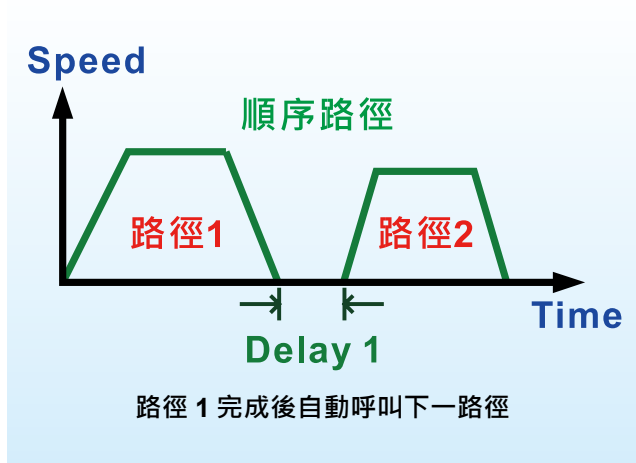
### 精準全閉環控制

- 降低機械傳動背隙與撓性的影響，並確保機械終端定位精度。



## 高靈活性的內部位置編程模式

- ASDA-Soft 軟體提供內部參數編輯功能，方便規劃路徑行程。
- PR 模式提供三軸各 99 點，可提升規劃多點連續路徑的能力。
- 可中途改變終點位置與加減速控制，動態瞬間合成新運動命令。
- 多軸同動運動，可中途改變路徑速度達到變速效果。
- 5 種原點復歸模式 / 程式跳躍模式 / 參數寫入模式 / 單軸速度模式 / 單軸位置模式 / 多軸直線補間模式 / 兩軸圓弧補間模式 / 三軸螺旋補間模式 / 向量速度改變模式等共 9 種模式。
- 支援位置的絕對命令、相對命令、增量命令、高速抓取相對命令等。

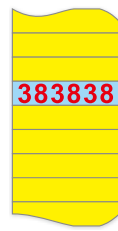


# ASDA-M 伺服驅動器產品特色

## 即時性的位置記錄與位置比較功能 高速脈波擷取功能 ( Capture )

- 可擷取運動軸瞬間位置座標，響應時間 5 us。
- 可應用於如動態色標追隨場合。
- 可記錄位置高達 1500 筆

資料陣列



輔助  
編碼器



D15  


脈波命令

383838

馬達編碼器



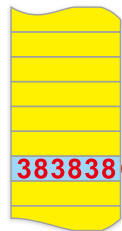
當外部信號D15觸發時，將選定的來源位置記錄到資料陣列中。

高速位置擷取功能

## 高速脈波比較功能 ( Compare )

- 運動軸位置到達預設座標值，瞬时輸出脈波，響應時間 5 us。
- 可應用於如 CCD 等連續觸發場合。
- 可比較位置高達 1500 筆

資料陣列



輔助  
編碼器



脈波命令

Position

Position ==  
383838

True

 DO3

馬達編碼器



當資料陣列記錄與設定來源相同時，輸出DO3信號。

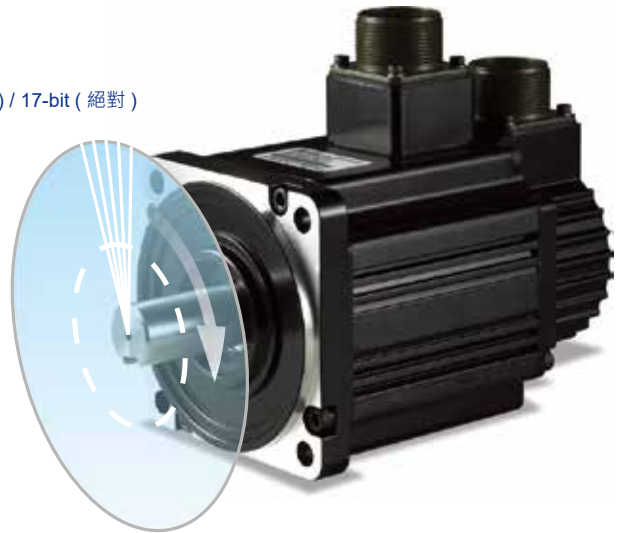
高速位置比較功能

## 精準定位性能

- ECMA 伺服馬達搭配高精度 20-bit 等級 ( 1280000 p/rev ) 增量編碼器，提昇定位精度與低速運轉穩定度。
- 支援絕對型系統 (17-bit)。

20-bit ( 增量 ) / 17-bit ( 絕對 )

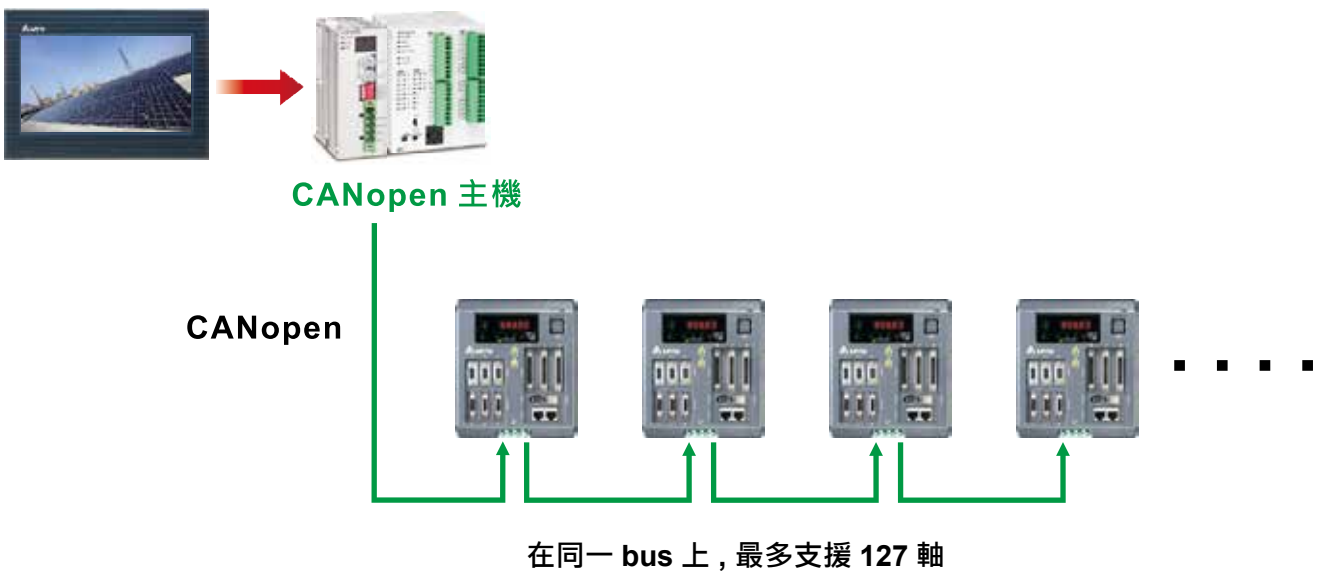
編碼器解析度  
1280000 p/rev



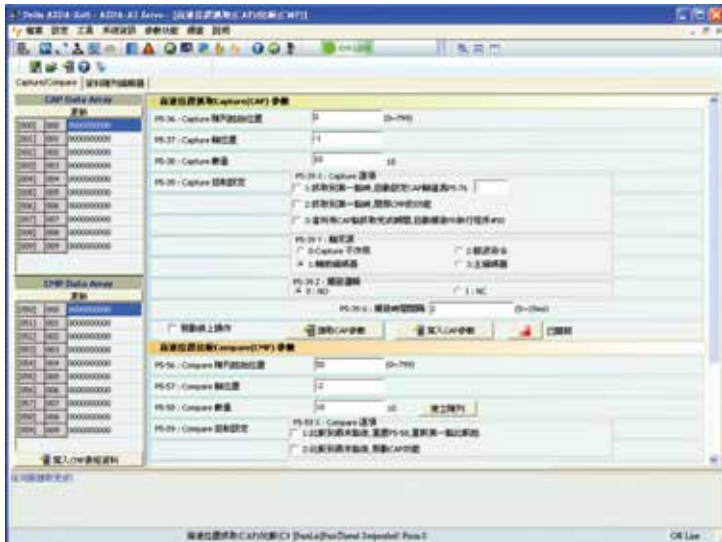
## 即時可靠的高速運動控制網路

- 符合 CANopen 標準協定 DS301 CAN Bus 通訊速率 1M bps。
- 在傳統的操作模式下，如位置、速度、扭力等，亦可利用 CANopen DS301 做為通訊媒介，連接各驅動器。

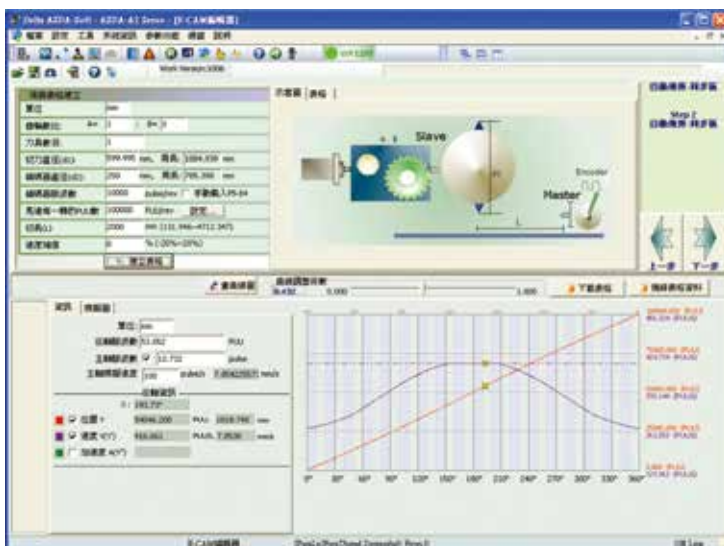
### 台達高速網路通訊架構



## 軟體特色簡介

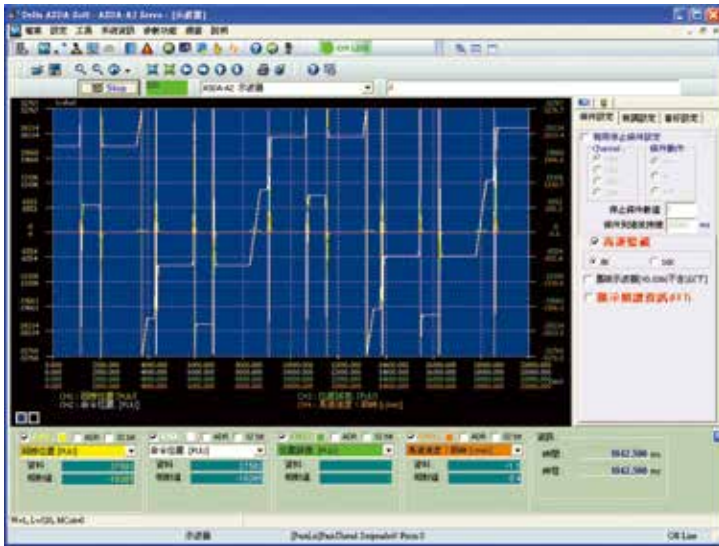


- 提供高速脈波擷取功能 (Capture) 和高速脈波比較功能 (Compare) 的快速編程介面，便利客戶完成定義設置。

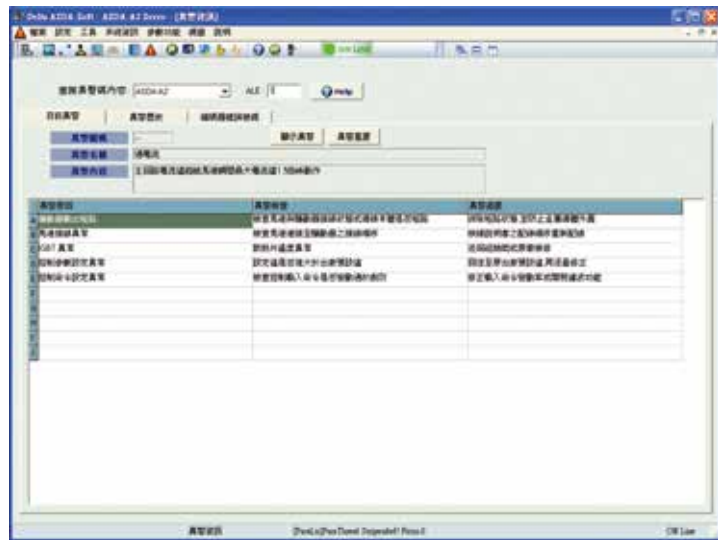


- 提供便利的電子凸輪行程規劃介面，操作者可以自行規劃凸輪輪廓和曲線。另外提供飛剪應用的功能設定。

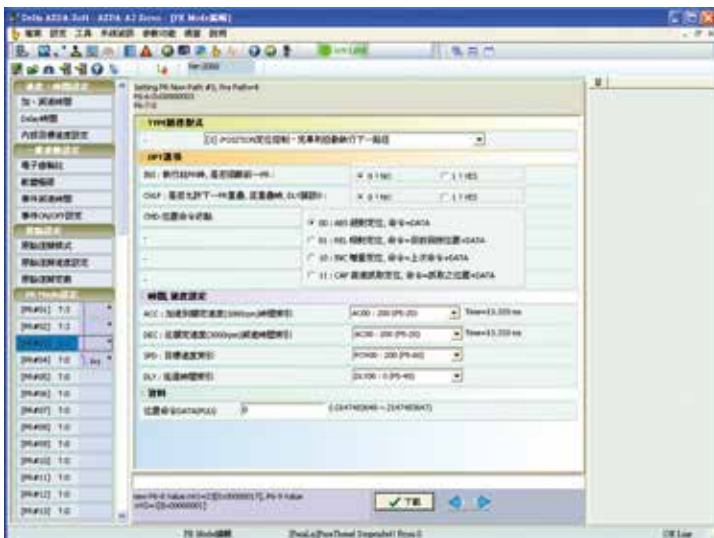




- 提供豐富的監控示波器功能，操作者可利用各項設定監看目前各軸的運動狀態和反應，達到即時狀況監視以及各頻道的微調設定。



- 異常監視器可以幫助使用者快速查詢錯誤原因，並提供初步的狀況排除建議。



- 提供內部位置模式的快速編程介面，當客戶要進行多點的內部位置編程時，可搭配此介面輕鬆完成原點覆歸，點對點運動模式等相關設置。

# 驅動器與馬達搭配組合

驅動器與馬達搭配組合	範 例							
<p><b>驅動器</b></p> <p>750W 驅動器 ASD-M-0721- □</p> <p><b>搭配馬達組合</b></p> <table border="1"> <tr> <td>選項： 100W 200W 400W 750W</td> <td>選項： 100W 200W 400W 750W</td> <td>選項： 100W 200W 400W 750W</td> </tr> </table> <p>單電機最大允許容量 <b>750W</b></p>	選項： 100W 200W 400W 750W	選項： 100W 200W 400W 750W	選項： 100W 200W 400W 750W	<table border="1"> <tr> <td>750W 驅動器</td> <td>750W 驅動器</td> </tr> <tr> <td>750W</td> <td>100W 400W 750W</td> </tr> </table>	750W 驅動器	750W 驅動器	750W	100W 400W 750W
選項： 100W 200W 400W 750W	選項： 100W 200W 400W 750W	選項： 100W 200W 400W 750W						
750W 驅動器	750W 驅動器							
750W	100W 400W 750W							
<p><b>驅動器</b></p> <p>750W 驅動器 ASD-M-0721- □ S</p> <p><b>搭配馬達組合</b></p> <table border="1"> <tr> <td>選項： 100W 200W 400W 750W</td> <td>選項： 100W 200W 400W 750W</td> </tr> </table> <p>單電機最大允許容量 <b>750W</b></p>	選項： 100W 200W 400W 750W	選項： 100W 200W 400W 750W	<table border="1"> <tr> <td>750W 驅動器</td> <td>750W 驅動器</td> </tr> <tr> <td>750W</td> <td>750W 400W</td> </tr> </table>	750W 驅動器	750W 驅動器	750W	750W 400W	
選項： 100W 200W 400W 750W	選項： 100W 200W 400W 750W							
750W 驅動器	750W 驅動器							
750W	750W 400W							
<p><b>驅動器</b></p> <p>1.5kW 驅動器 ASD-M-1521- □</p> <p><b>搭配馬達組合</b></p> <table border="1"> <tr> <td>選項： 750W 1kW 1.5kW</td> <td>選項： 750W 1kW 1.5kW</td> <td>選項： 750W 1kW 1.5kW</td> </tr> </table> <p>單電機最大允許容量 <b>1.5kW</b></p>	選項： 750W 1kW 1.5kW	選項： 750W 1kW 1.5kW	選項： 750W 1kW 1.5kW	<table border="1"> <tr> <td>1.5kW 驅動器</td> <td>1.5kW 驅動器</td> </tr> <tr> <td>1.5kW</td> <td>1.5kW 1.0kW 750W</td> </tr> </table>	1.5kW 驅動器	1.5kW 驅動器	1.5kW	1.5kW 1.0kW 750W
選項： 750W 1kW 1.5kW	選項： 750W 1kW 1.5kW	選項： 750W 1kW 1.5kW						
1.5kW 驅動器	1.5kW 驅動器							
1.5kW	1.5kW 1.0kW 750W							
<p><b>驅動器</b></p> <p>1.5kW 驅動器 ASD-M-1521- □ S</p> <p><b>搭配馬達組合</b></p> <table border="1"> <tr> <td>選項： 750W 1kW 1.5kW</td> <td>選項： 750W 1kW 1.5kW</td> </tr> </table> <p>單電機最大允許容量 <b>1.5kW</b></p>	選項： 750W 1kW 1.5kW	選項： 750W 1kW 1.5kW	<table border="1"> <tr> <td>1.5kW 驅動器</td> <td>1.5kW 驅動器</td> </tr> <tr> <td>1.5kW</td> <td>1.5kW 1.0kW</td> </tr> </table>	1.5kW 驅動器	1.5kW 驅動器	1.5kW	1.5kW 1.0kW	
選項： 750W 1kW 1.5kW	選項： 750W 1kW 1.5kW							
1.5kW 驅動器	1.5kW 驅動器							
1.5kW	1.5kW 1.0kW							

## 產品對應表

伺服驅動器			
		750W	1.5kW
		ASD-M-0721-□ ASD-M-0721-□ S	ASD-M-1521-□ ASD-M-1521-□ S
伺服馬達型號	40	ECMA-C1040F □ S	
		ECMA-C △ 0401 □ S	
	60	ECMA-C △ 0602 □ S	
		ECMA-C △ 0604 □ S	
		ECMA-C △ 0604 □ H	
	80	ECMA-C △ 0804 □ 7	
		ECMA-C △ 0807 □ S	
		ECMA-C △ 0807 □ H	
	86	ECMA-C △ 0907 □ S	
		ECMA-C △ 0910 □ S	
	100	ECMA-C △ 1010 □ S	
	130	ECMA-E △ 1305 □ S	
		ECMA-G △ 1303 □ S	
		ECMA-G △ 1306 □ S	
		ECMA-F △ 1308 □ S	
		ECMA-F △ 1313 □ S	
ECMA-E △ 1310 □ S			
ECMA-E △ 1315 □ S			
ECMA-G △ 1309 □ S			

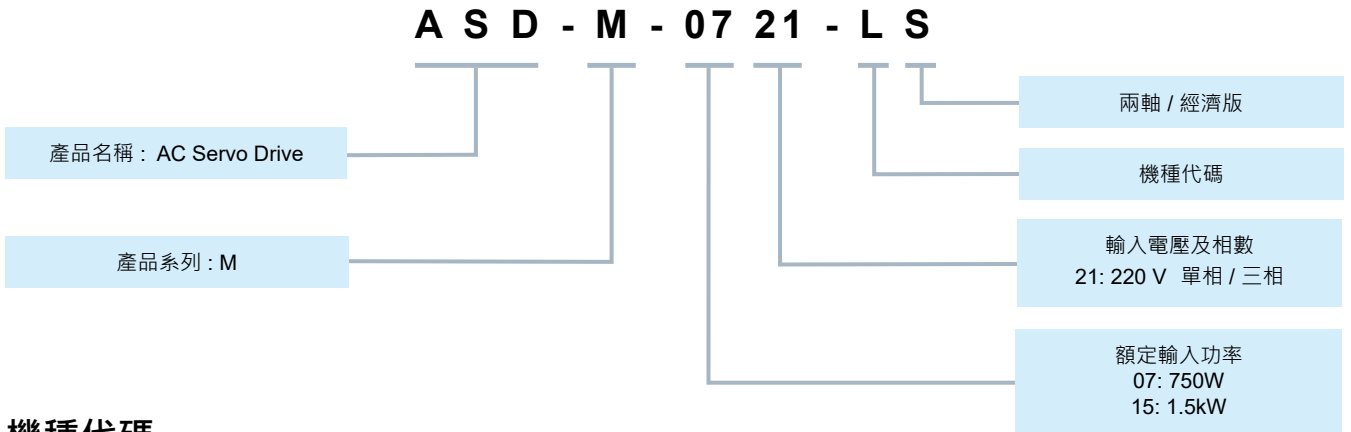
註：

1. 驅動器型號後之□為 ASD-M 機種代碼，請參考實際購買產品之型號資訊。
2. 伺服馬達型號中之△為編碼器型式。  
△=1：增量式，20bit；△=A：絕對型，17bit；△=W：絕對型，24bit(預計支援)

□

# 型號說明

## 伺服驅動器 ASDA-M 系列

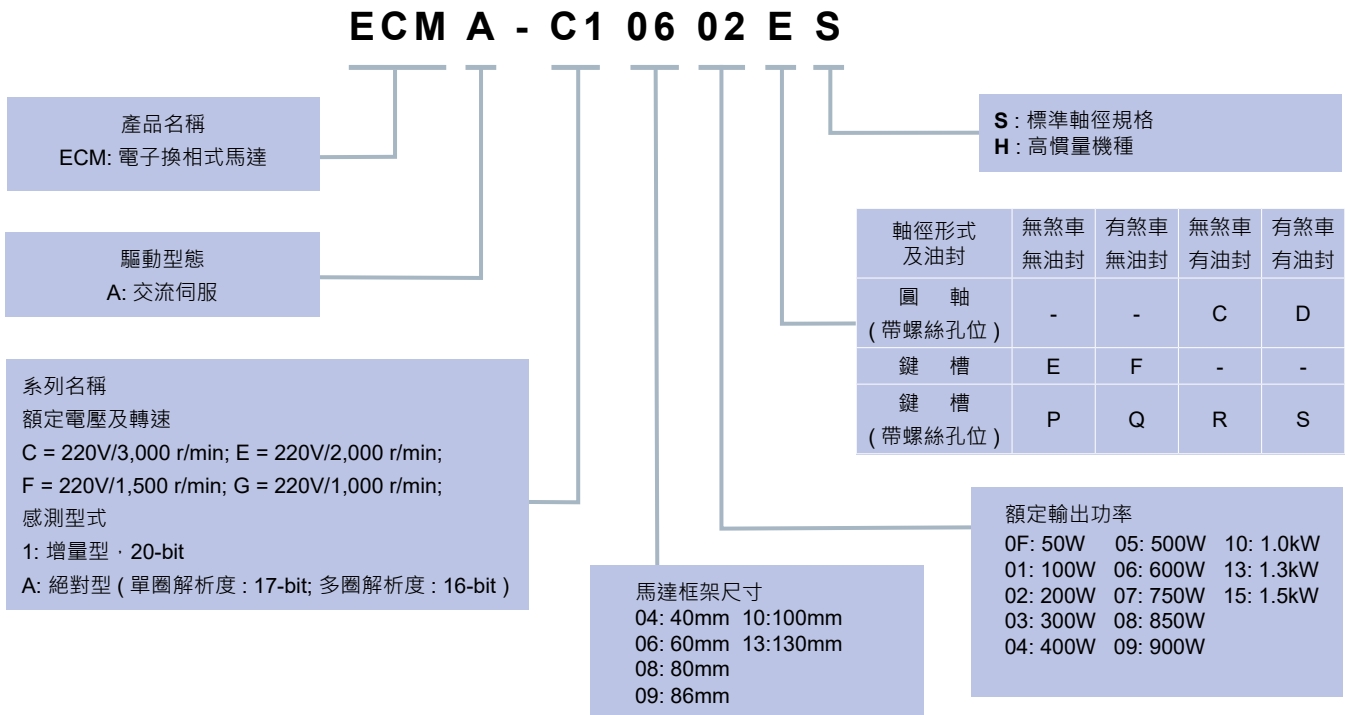


### 機種代碼

代號	全閉環	CANopen	DMCNET	E-CAM	二次平台
M	○	○	X	○	X
F	○	X	○	○	X
L	○	X	X	X	X
R	○	X	○	○	○


M：含 CANopen 通訊 F：含 DMCNET 通訊 L：純伺服功能 R：含二次平台

## 伺服馬達 ECMA 系列



# 驅動器規格

## 220V 系列

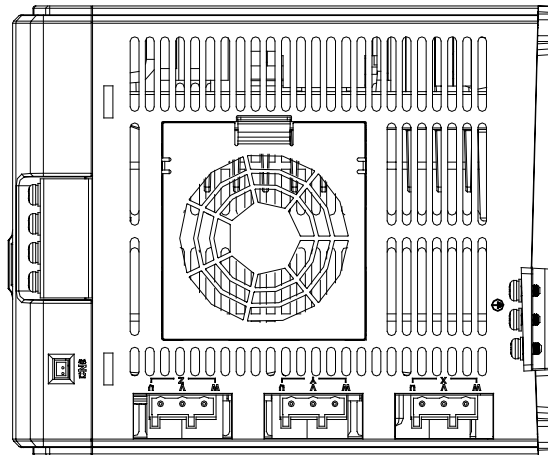
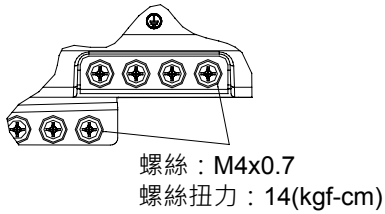
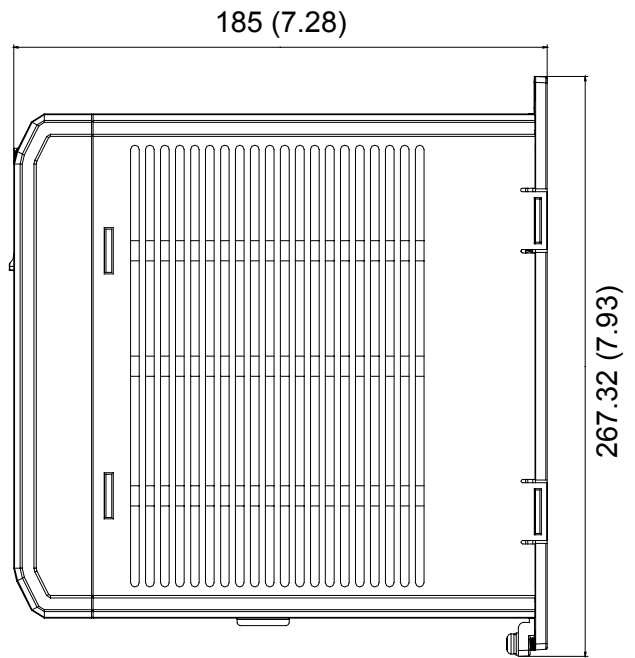
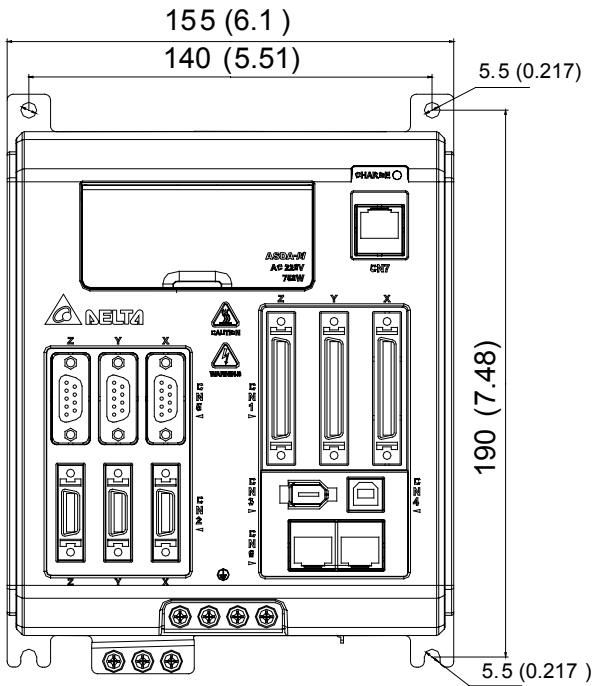
ASD-M 系列		750W (三軸)		1.5KW (三軸)	
		07		15	
		0721-□	0721-□ S	1521-□	1521-□ S
電源	相數 / 電壓	三相或單相 220 V <sub>AC</sub>			
	容許電壓變動率	單相 / 三相：200 ~ 230 V <sub>AC</sub> · -15%~10%			
	輸入電流 (3PH) (單位: Arms)	9.3	6.2	18.6	12.4
	輸入電流 (1PH) (單位: Arms)	17.8	11.8	33.3	22.2
	連續輸出電流 (單位: Arms)	5.1		8.3	
冷卻方式		風扇冷卻			
編碼器解析數 / 回授解析數		20-bit (1280000 p/rev)			
主迴路控制方式		SVPWM 控制			
操控模式		手動 / 自動			
回生電阻		無			
位置控制模式	最大輸入脈波頻率	差動傳輸方式：500 K/4 Mpps · 開集極傳輸方式：200 Kpps			
	脈波指令模式	脈波 + 符號；A 相 +B 相；CCW 脈波 +CW 脈波			
	指令控制方式	外部脈波控制 / 內部暫存器控制			
	指令平滑方式	低通及 P 曲線平滑濾波			
	電子齒輪比	電子齒輪比：N / M 倍 · 限定條件為 (1/50 < N/M < 25600) N：1~32767 / M：1:32767			
	轉矩限制	參數設定方式			
速度控制模式	前饋補償	參數設定方式			
	類比指令輸入	電壓範圍	0 ~ ±10 V <sub>DC</sub>		
		輸入阻抗	10 KΩ		
		時間常數	2.2 μs		
	速度控制範圍 <sup>*1</sup>	1 : 5000			
	指令控制方式	外部類比指令控制 / 內部暫存器控制			
	指令平滑方式	低通及 S 曲線平滑濾波			
轉矩限制	參數設定方式或類比輸入				
扭矩控制模式	頻寬	最大 1kHz			
	速度校準率 <sup>*2</sup>	外部負載額定變動 (0 ~ 100%) 最大 0.01%			
		電源 ±10% 變動最大 0.01%			
		環境溫度 (0 ~ 50°C) 最大 0.01%			
	類比指令輸入	電壓範圍	0 ~ ±10 V <sub>DC</sub>		
		輸入阻抗	10 KΩ		
時間常數		2.2 μs			
指令控制方式	外部類比指令控制 / 內部暫存器控制				
指令平滑方式	低通平滑濾波				
速度限制	參數設定方式或類比輸入				
類比監控輸出		可參數設定監控訊號 (輸出電壓範圍：±8V)			
數位輸出入	輸入	伺服啟動、異常重置、增益切換、脈波清除、零速度箱制、命令輸入反向控制、內部位置命令觸發、扭矩限制、速度限制、內部位置命令選擇、馬達停止、速度命令選擇、速度 / 位置混合模式命令選擇切換、速度 / 扭矩混合模式命令選擇切換、扭矩 / 位置混合模式命令選擇切換、PT / PR 混合命令切換、緊急停止、正轉 / 反轉禁止極限、復歸之原點、正 / 反方向運轉扭矩限制、啟動原點復歸、電子凸輪嚙合、正轉 / 反轉寸動輸入、事件觸發 PR 命令、電子齒輪比分子選擇、脈波輸入禁止			
	輸出	A, B, Z 線驅動 (Line Driver) 輸出 伺服備妥、伺服啟動、零速度檢出、目標速度到達、目標位置到達、扭矩限制中、伺服警示、電磁煞車、原點復歸完成、過負載預警、伺服警告、位置命令溢位、軟體極限 (反轉方向)、軟體極限 (正轉方向)、內部位置命令完成、Capture 程序完成、伺服程序完成、E-CAM 的 Master 位置區域			
保護機能		過電流、過電壓、電壓不足、過熱、回生異常、過負荷、速度誤差過大、位置誤差過大、檢出器異常、校正異常、緊急停止、反向 / 正向極限異常、全閉環位置控制誤差過大、串列通訊異常、主回路電源缺相、串列通訊逾時、U、V、W 與 CN1、CN2、CN3 端子短路保護			
支援通訊介面		RS-232 / RS-485 / CANopen / USB / DMCNET			
環境規格	安裝地點	室內 (避免陽光直射) · 無腐蝕性霧氣 (避免油煙、易燃性瓦斯及塵埃)			
	標高	海拔 2000M 以下			
	大氣壓力	86kPa ~ 106kPa			
	環境溫度	0°C ~ 55°C (若環境溫度超過 45°C 以上時，請強制周邊空氣循環)			
	儲存溫度	-20°C ~ 65°C (-4°F to 149°F)			
	濕度	0 ~ 90% RH 以下 (不結露)			
	振動	20Hz 以下 9.80665 m/s <sup>2</sup> (1G) · 20 ~ 50Hz 5.88m/s <sup>2</sup> (0.6G)			
	IP 等級	IP20			
電力系統	TN 系統 <sup>*3</sup>				
安規認證	IEC/EN 61800-5-1 · UL 508C   US LISTED				

註：  
 \*1. 額定負載時，速度比定義為最小速度 (不會走走停停) / 額定轉速。  
 \*2. 命令為額定轉速時，速度校準率定義為 (空載時的轉速 - 滿載時的轉速) / 額定轉速。  
 \*3. TN 系統：電力系統的中性點直接和大地相連，曝露在外之金屬元件經由保護性的接地導體連接到大地。



# 伺服驅動器外型尺寸

## ASD-M-0721-□ / ASD-M-0721-□ S ( 750W )

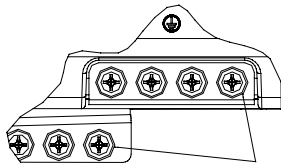
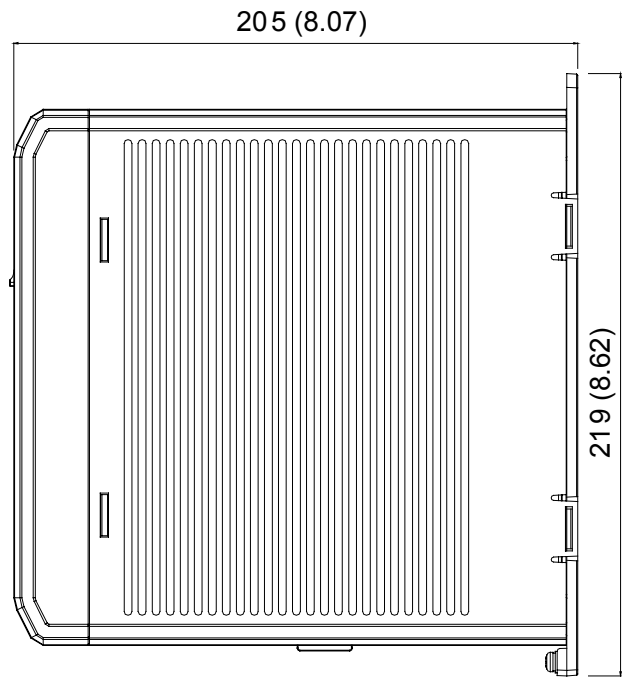
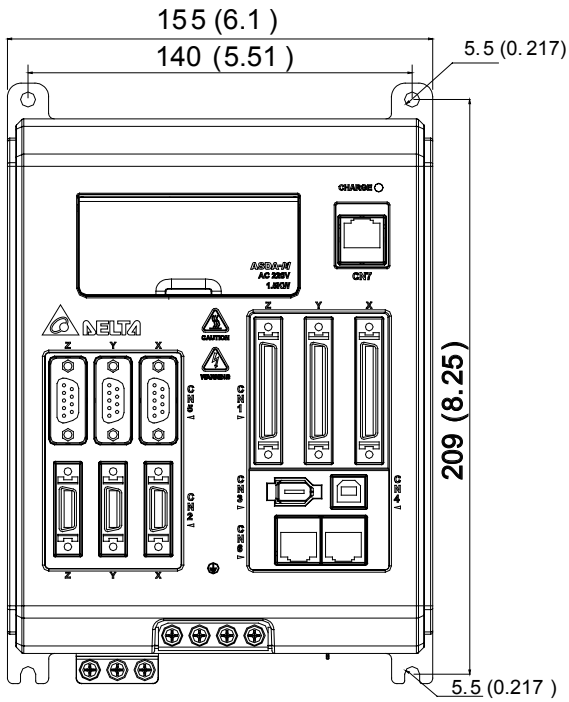


**重量**  
3.5 (7.7)

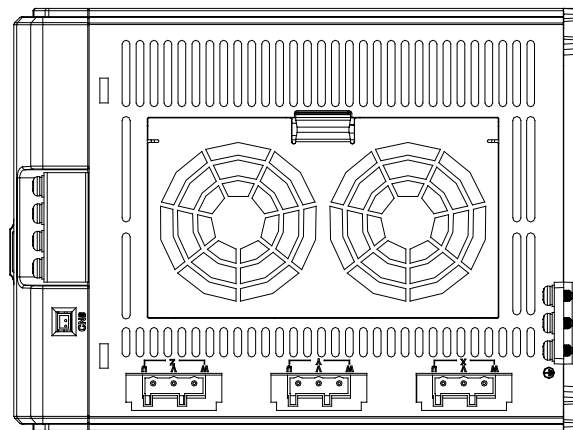
**NOTE**

- 1) 機構尺寸單位為公厘 ( 英吋 ) ; 重量單位為公斤 ( 磅 )
- 2) 機構尺寸及重量變更恕不另行通知

# ASD-M-1521-□ / ASD-M-1521-□ S ( 1.5kW )



螺絲：M4x0.7  
螺絲扭力：14(kgf-cm)



## 重量

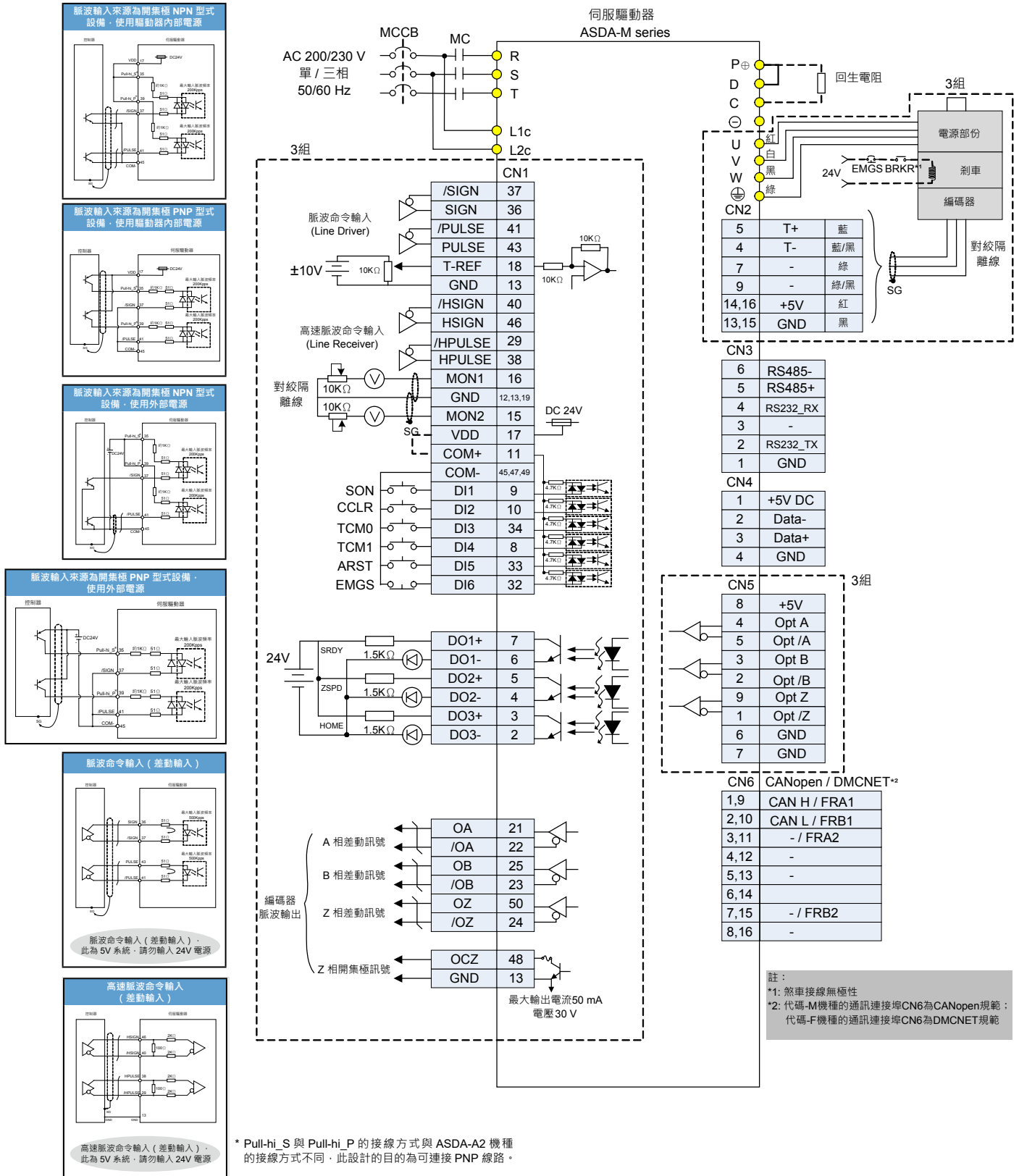
4.5 (9.9)

## NOTE

- 1) 機構尺寸單位為公厘 ( 英寸 ) ; 重量單位為公斤 ( 磅 )
- 2) 機構尺寸及重量變更恕不另行通知

# 控制模式配線

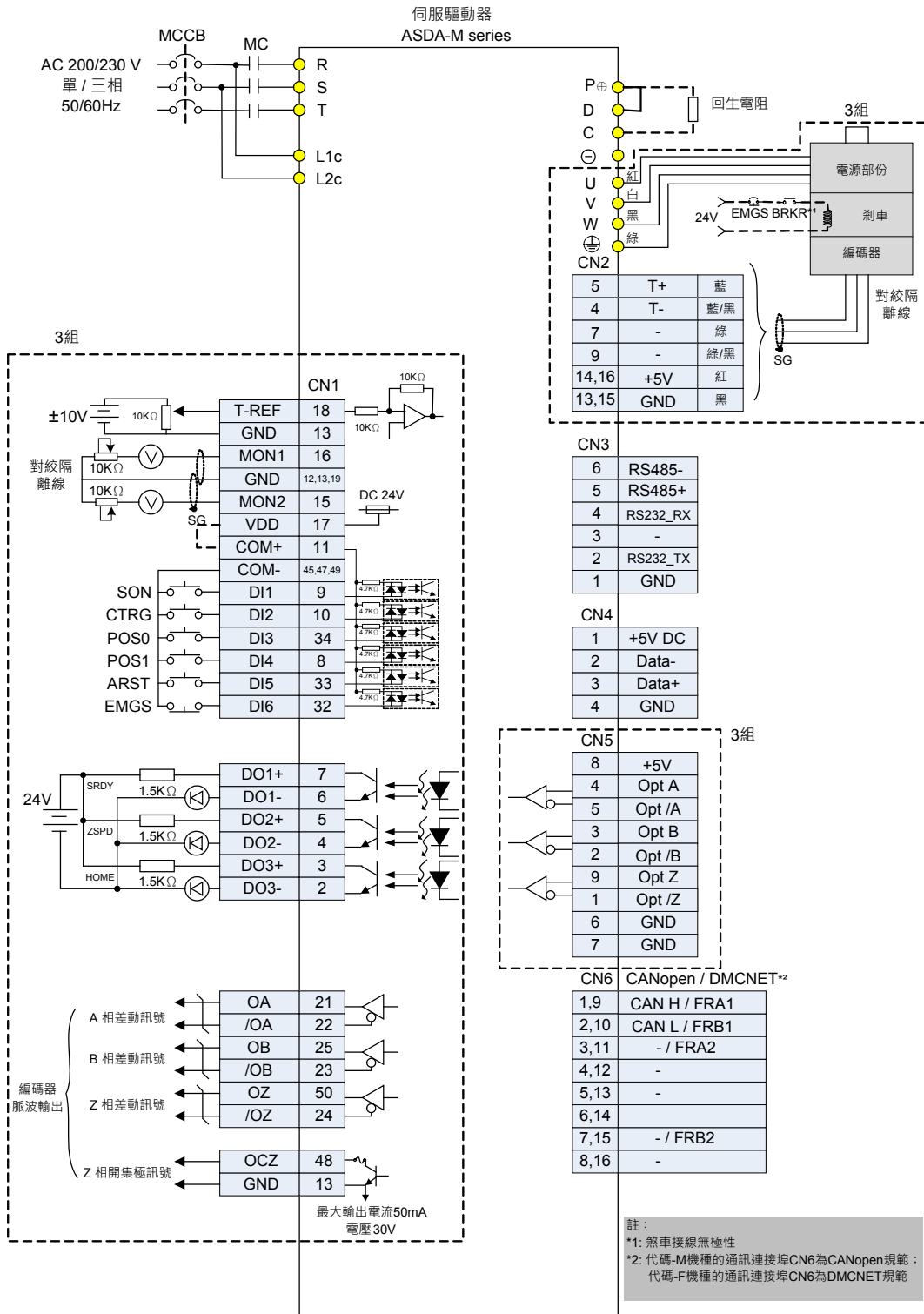
## 位置 (PT) 模式標準接線 (適用於脈波命令輸入)



\* Pull-hi\_S 與 Pull-hi\_P 的接線方式與 ASDA-A2 機種的接線方式不同，此設計的目的為可連接 PNP 線路。

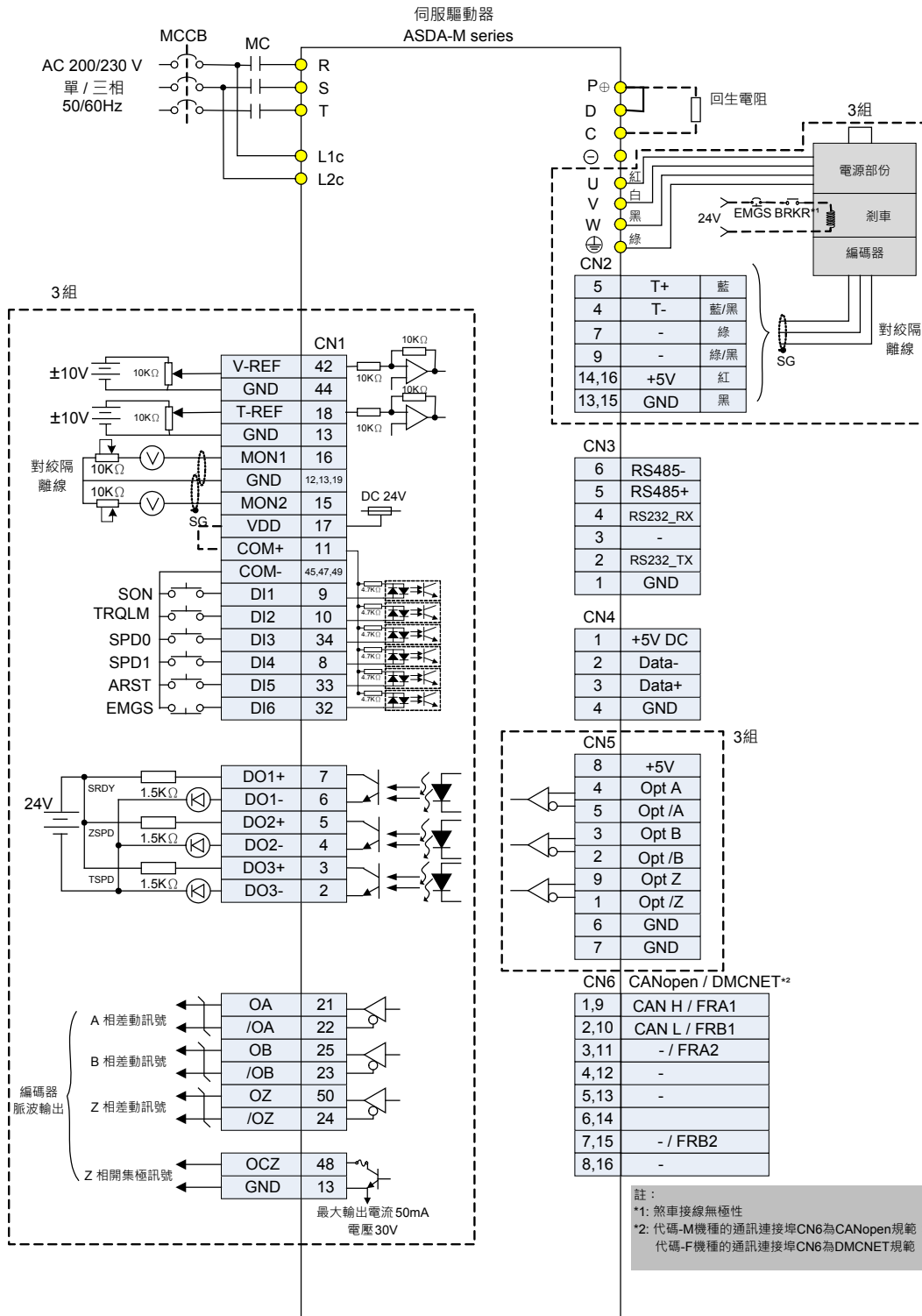


# 位置 ( PR ) 模式標準接線 ( 適用於內部位置程序編輯 )

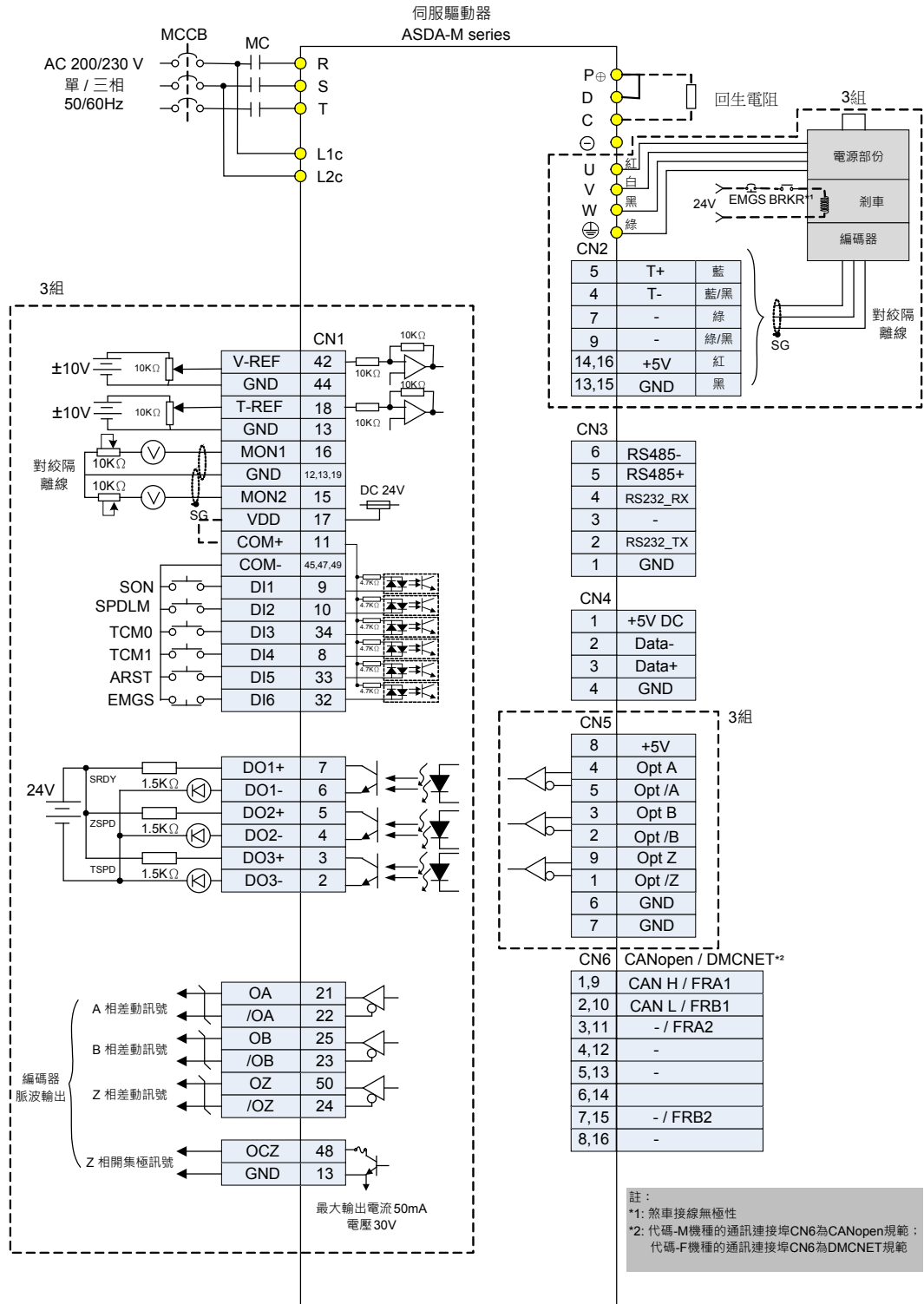


# 控制模式配線

速度 ( S, Sz ) 模式標準接線 ( 適用於類比電壓輸入和內部暫存器設定 )



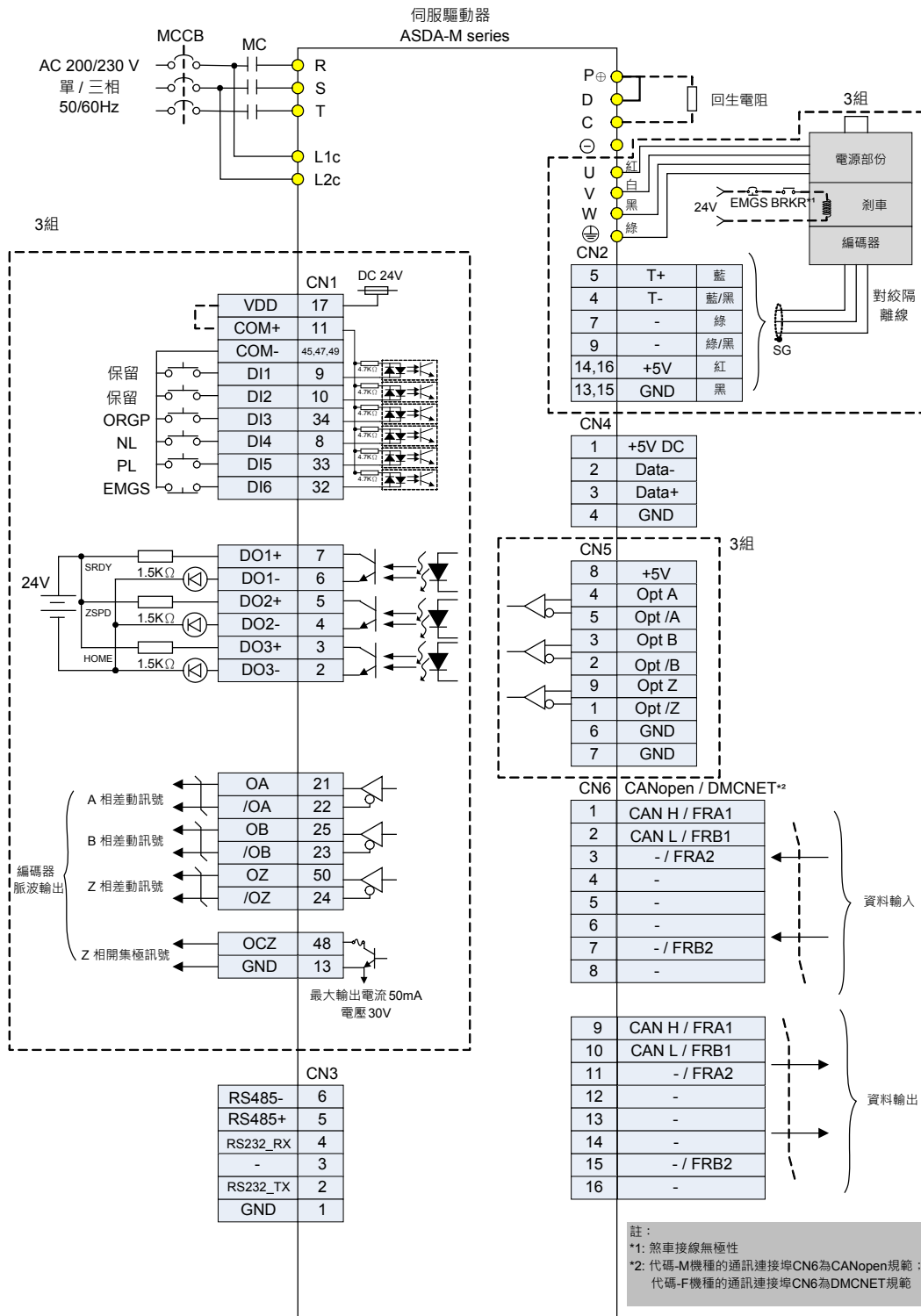
# 扭矩 ( T, Tz ) 模式標準接線 ( 適用於類比電壓輸入和內部暫存器設定 )



# 控制模式配線

## 通訊 (CANopen/DMCNET)

(適用於 ASDA-M-M 及 ASDA-M-F 系列) 標準接線







## 馬達產品特色

ECMA 馬達為永磁式交流伺服馬達，馬達框號有 40mm、60mm、80mm、86mm、100mm、130mm 共六種尺寸，馬轉最高轉速為 5000 r/min，最大扭力可至 21.48N-m。

馬達的配件部份支援煞車、油封，並提供圓軸和鍵槽兩種軸端型式。

# 馬達規格



## 低慣量系列 - 220V 系列

機型 : ECMA 系列	C104	C △ 04	C △ 06		C △ 08		C △ 09		C △ 10
	0F	01	02	04 □ S	04	07	07	10	10
額定功率 (kW)	0.05	0.1	0.2	0.4	0.4	0.75	0.75	1.0	1.0
額定扭矩 (N-m) <sup>*1</sup>	0.159	0.32	0.64	1.27	1.27	2.39	2.39	3.18	3.18
最大扭矩 (N-m)	0.477	0.96	1.92	3.82	3.82	7.16	7.14	8.78	9.54
額定轉速 (r/min)	3000						3000		3000
最高轉速 (r/min)	5000						3000		5000
額定電流 (A)	0.69	0.90	1.55	2.6	2.6	5.1	3.66	4.25	7.3
瞬時最大電流 (A)	2.05	2.70	4.65	7.8	7.8	15.3	11	12.37	21.9
每秒最大功率 (kW/s)	12.27	27.7	22.4	57.6	24.0	50.4	29.6	38.6	38.1
轉子慣量 (x10 <sup>-4</sup> kg-m <sup>2</sup> )	0.0206	0.037	0.177	0.277	0.68	1.13	1.93	2.62	2.65
機械常數 (ms)	1.14	0.75	0.80	0.53	0.74	0.63	1.72	1.20	0.74
扭矩常數 -KT(N-m/A)	0.23	0.36	0.41	0.49	0.49	0.47	0.65	0.75	0.44
電壓常數 -KE(mV/(r/min))	9.8	13.6	16	17.4	18.5	17.2	24.2	27.5	16.8
電機阻抗 (Ohm)	12.7	9.30	2.79	1.55	0.93	0.42	1.34	0.897	0.20
電機感抗 (mH)	26	24.0	12.07	6.71	7.39	3.53	7.55	5.7	1.81
電氣常數 (ms)	2.05	2.58	4.3	4.3	7.96	8.36	5.66	6.35	9.3
絕緣等級	A 級 ( UL ) · B 級 ( CE )								
絕緣阻抗	100MΩ · DC 500V								
絕緣耐壓	1.8k V <sub>AC</sub> , 1 sec								
重量 (kg) ( 不帶煞車 )	0.42	0.5	1.2	1.6	2.1	3.0	2.9	3.8	4.3
重量 (kg) ( 帶煞車 )	--	0.8	1.5	2.0	2.9	3.8	3.69	5.5	4.7
徑向最大荷重 (N)	78.4	78.4	196	196	245	245	245	245	490
軸向最大荷重 (N)	39.2	39.2	68	68	98	98	98	98	98
每秒最大功率 (kW/s) ( 帶煞車 )	--	25.6	21.3	53.8	22.1	48.4	29.3	37.9	30.4
轉子慣量 (x10 <sup>-4</sup> kg-m <sup>2</sup> ) ( 帶煞車 )	--	0.04	0.19	0.30	0.73	1.18	1.95	2.67	3.33
機械常數 (ms) ( 帶煞車 )	--	0.81	0.85	0.57	0.78	0.65	1.74	1.22	0.93
剎車保持扭矩 [Nt-m (min)] <sup>2</sup>	--	0.3	1.3	1.3	2.5	2.5	2.5	2.5	8
剎車消耗功率 (at 20°C)[W]	--	7.3	6.5	6.5	8.2	8.2	8.2	8.2	18.7
剎車釋放時間 [ms (Max)]	--	5	10	10	10	10	10	10	10
剎車吸引時間 [ms (Max)]	--	25	70	70	70	70	70	70	70
振動級數 (μm)	15								
使用溫度 (°C)	0°C to 40°C								
保存溫度 (°C)	-10°C to 80°C								
使用溼度	20 to 90%RH ( 不結露 )								
保存溼度	20 to 90%RH ( 不結露 )								
耐振性	2.5G								
IP 等級	IP65 ( 使用防水接頭, 以及軸心密封安裝 ( 或是使用油封機種 ))								
安規認證	IEC/EN 61800-5-1 · UL 508C  								

\*1. 規格中之額定扭矩值為安裝於下列散熱片尺寸且環境溫度為 0 ~ 40°C 時的連續容許轉矩值：  
 ECMA-\_\_ 04 / 06 / 08 : 250 mm x 250 mm x 6 mm  
 ECMA-\_\_ 10 : 300 mm x 300 mm x 12 mm  
 ECMA-\_\_ 13 : 400 mm x 400 mm x 20 mm  
 材質：鋁製 ( Aluminum ) – F40 · F60 · F80 · F100 · F130

\*2. 內建於伺服馬達內之煞車器功能為保持物件於停止之狀態，請勿使用於減速或動態煞車。

## 中 / 中高 / 高慣量系列 - 220V 系列

機型：ECMA 系列	E △ 13			G △ 13			F △ 13	C △ 06	C △ 08
	05	10	15	03	06	09	08	04 □ H	07 □ H
額定功率 (kW)	0.5	1.0	1.5	0.3	0.6	0.9	0.85	0.4	0.75
額定扭矩 (N-m) <sup>1</sup>	2.39	4.77	7.16	2.86	5.73	8.59	5.41	1.27	2.39
最大扭矩 (N-m)	7.16	14.3	21.48	8.59	17.19	21.48	13.8	3.82	7.16
額定轉速 (r/min)	2000			1000			1500	3000	3000
最高轉速 (r/min)	3000			2000			3000	5000	5000
額定電流 (A)	2.9	5.6	8.3	2.5	4.8	7.5	7.1	2.6	5.1
瞬時最大電流 (A)	8.7	16.8	24.9	7.5	14.4	22.5	19.4	7.8	15.3
每秒最大功率 (kW/s)	7.0	27.1	45.9	10.0	39.0	66.0	21.52	21.7	19.63
轉子慣量 (x10-4kg-m <sup>2</sup> )	8.17	8.41	11.18	8.17	8.41	11.18	13.6	0.743	2.91
機械常數 (ms)	1.91	1.51	1.10	1.84	1.40	1.06	2.43	1.42	1.6
扭矩常數 -KT(N-m/A)	0.83	0.85	0.87	1.15	1.19	1.15	0.76	0.49	0.47
電壓常數 -KE(mV/(r/min))	30.9	31.9	31.8	42.5	43.8	41.6	29.2	17.4	17.2
電機阻抗 (Ohm)	0.57	0.47	0.26	1.06	0.82	0.43	0.38	1.55	0.42
電機感抗 (mH)	7.39	5.99	4.01	14.29	11.12	6.97	4.77	6.71	3.53
電氣常數 (ms)	12.96	12.88	15.31	13.55	13.50	16.06	12.55	4.3	8.36
絕緣等級	A 級 (UL) · B 級 (CE)								
絕緣阻抗	100MΩ · DC 500V								
絕緣耐壓	1.8k V <sub>AC</sub> , 1 sec								
重量 (kg) (不帶煞車)	6.8	7.0	7.5	6.8	7.0	7.5	8.6	1.8	3.4
重量 (kg) (帶煞車)	8.2	8.4	8.9	8.2	8.4	8.9	10.0	2.2	3.9
徑向最大荷重 (N)	490	490	490	490	490	490	490	196	245
軸向最大荷重 (N)	98	98	98	98	98	98	98	68	98
每秒最大功率 (kW/s) (帶煞車)	6.4	24.9	43.1	9.2	35.9	62.1	19.78	21.48	19.3
轉子慣量 (x10-4kg-m <sup>2</sup> ) (帶煞車)	8.94	9.14	11.90	8.94	9.14	11.9	14.8	0.751	2.96
機械常數 (ms) (帶煞車)	2.07	1.64	1.19	2.0	1.51	1.13	2.65	1.43	1.62
剎車保持扭矩 [N·m (min)] <sup>2</sup>	10.0	10.0	10.0	10.0	10.0	10.0	10.0	1.3	1.3
剎車消耗功率 (at 20°C)[W]	19.0	19.0	19.0	19.0	19.0	19.0	19.0	6.5	6.5
剎車釋放時間 [ms (Max)]	10	10	10	10	10	10	10	10	10
剎車吸引時間 [ms (Max)]	70	70	70	70	70	70	70	70	70
振動級數 (μm)	15								
使用溫度 (°C)	0°C to 40°C (32°F to 104°F)								
保存溫度 (°C)	-10°C to 80°C (-14°F to 176°F)								
使用溼度	20 to 90%RH (不結露)								
保存溼度	20 to 90%RH (不結露)								
耐振性	2.5G								
IP 等級	IP65 (使用防水接頭, 以及軸心密封安裝 (或是使用油封機種))								
安規認證	IEC/EN 61800-5-1 · UL 508C   US LISTED								

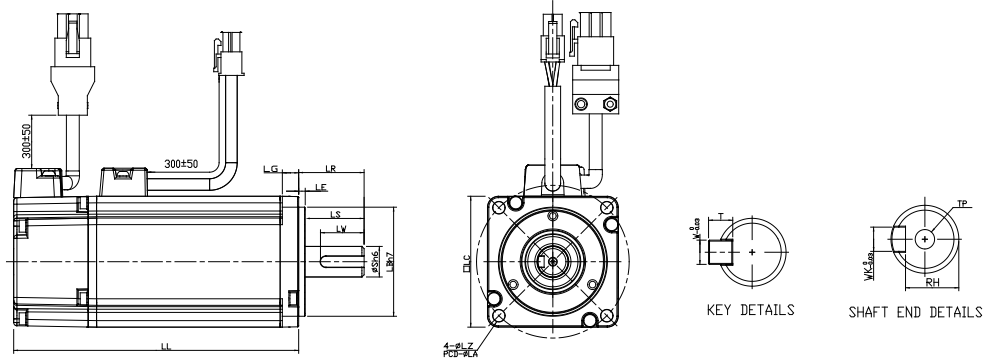
\*1. 規格中之額定扭矩值為安裝於下列散熱片尺寸且環境溫度為 0 ~ 40°C 時的連續容許轉矩值：  
 ECMA-\_\_ 04 / 06 / 08 : 250 mm x 250 mm x 6 mm  
 ECMA-\_\_ 10 : 300 mm x 300 mm x 12 mm  
 ECMA-\_\_ 13 : 400 mm x 400 mm x 20 mm  
 材質：鋁製 (Aluminum) - F60 · F80 · F100 · F130

\*2. 內建於伺服馬達內之煞車器功能為保持物件於停止之狀態，請勿使用於減速或動態煞車。

\*3. 如欲達到馬達最大扭力上限 250%，建議搭配使用高一級瓦特數之伺服驅動器。

# 馬達外觀尺寸

## 馬達 86 框號 ( 含 ) 以下系列

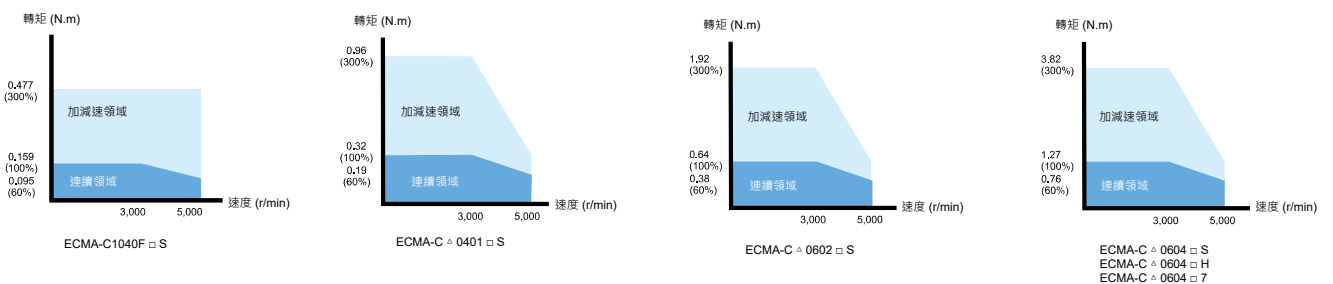


Model	C1040F □ S	C △ 0401 □ S	C △ 0602 □ S	C △ 0604 □ S	C △ 0604 □
LC	40	40	60	60	60
LZ	4.5	4.5	5.5	5.5	5.5
LA	46	46	70	70	70
S	8 (+0 / -0.009)	8 (+0 / -0.009)	14 (+0 / -0.011)	14 (+0 / -0.011)	14 (+0 / -0.011)
LB	30 (+0 / -0.021)	30 (+0 / -0.021)	50 (+0 / -0.025)	50 (+0 / -0.025)	50 (+0 / -0.025)
LL ( W/O Brake )	79.1	100.6	105.5	130.7	145.8
LL ( With Brake )	--	136.8	141.6	166.8	176.37
LS	20	20	27	27	27
LR	25	25	30	30	30
LE	2.5	2.5	3	3	3
LG	5	5	7.5	7.5	7.5
LW	16	16	20	20	20
RH	6.2	6.2	11	11	11
WK	3	3	5	5	5
W	3	3	5	5	5
T	3	3	5	5	5
TP	-	M3 Depth 8	M4 Depth 15	M4 Depth 15	M4 Depth 15

### NOTE

- 1) 機構尺寸單位為公厘 mm。機構尺寸變更恕不另行通知。
- 2) 口軸端仕様 / 煞車或油封編號
- 3) 伺服馬達型號中之△編碼器型式。△=1 增量型 · 20-bit ; △=2 增量型 · 17-bit。

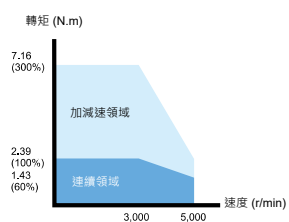
## T-N 曲線



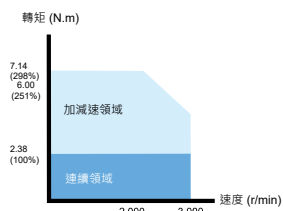


單位 : mm

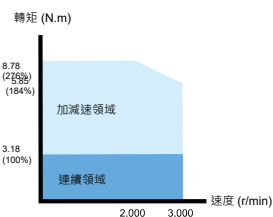
H	C △ 0804 □ 7	C △ 0807 □ S	C △ 0807 □ H	C △ 0907 □ S	C △ 0910 □ S
	80	80	80	86	86
	6.6	6.6	6.6	6.6	6.6
	90	90	90	100	100
	14 ( $\begin{smallmatrix} +0 \\ -0.011 \end{smallmatrix}$ )	19 ( $\begin{smallmatrix} +0 \\ -0.013 \end{smallmatrix}$ )	19 ( $\begin{smallmatrix} +0 \\ -0.013 \end{smallmatrix}$ )	16 ( $\begin{smallmatrix} +0 \\ -0.011 \end{smallmatrix}$ )	16 ( $\begin{smallmatrix} +0 \\ -0.011 \end{smallmatrix}$ )
	70 ( $\begin{smallmatrix} +0 \\ -0.030 \end{smallmatrix}$ )	70 ( $\begin{smallmatrix} +0 \\ -0.030 \end{smallmatrix}$ )	70 ( $\begin{smallmatrix} +0 \\ -0.030 \end{smallmatrix}$ )	80 ( $\begin{smallmatrix} +0 \\ -0.030 \end{smallmatrix}$ )	80 ( $\begin{smallmatrix} +0 \\ -0.030 \end{smallmatrix}$ )
	112.3	138.3	151.1	130.2	153.2
	152.8	178	189	161.3	184.3
	27	32	32	30	30
	30	35	35	35	35
	3	3	3	3	3
	8	8	8	8	8
	20	25	25	20	20
	11	15.5	15.5	13	13
	5	6	6	5	5
	5	6	6	5	5
	5	6	6	5	5
	M4 Depth 15	M6 Depth 20	M6 Depth 20	M5 Depth 15	M5 Depth 15



ECMA-C 0807 □ S  
ECMA-C 0807 □ H



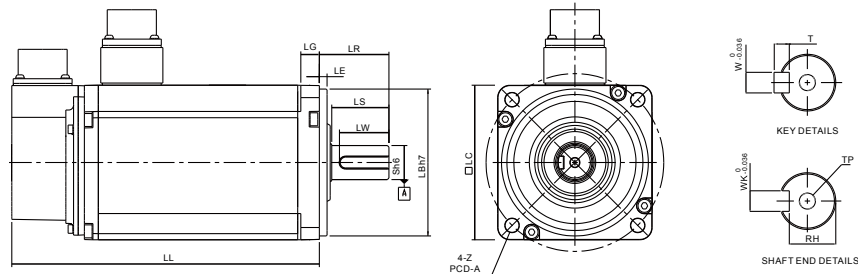
ECMA-C 0907 □ S



ECMA-C 0910 □ S

# 馬達外觀尺寸

## 馬達 100 框號 / 130 框號



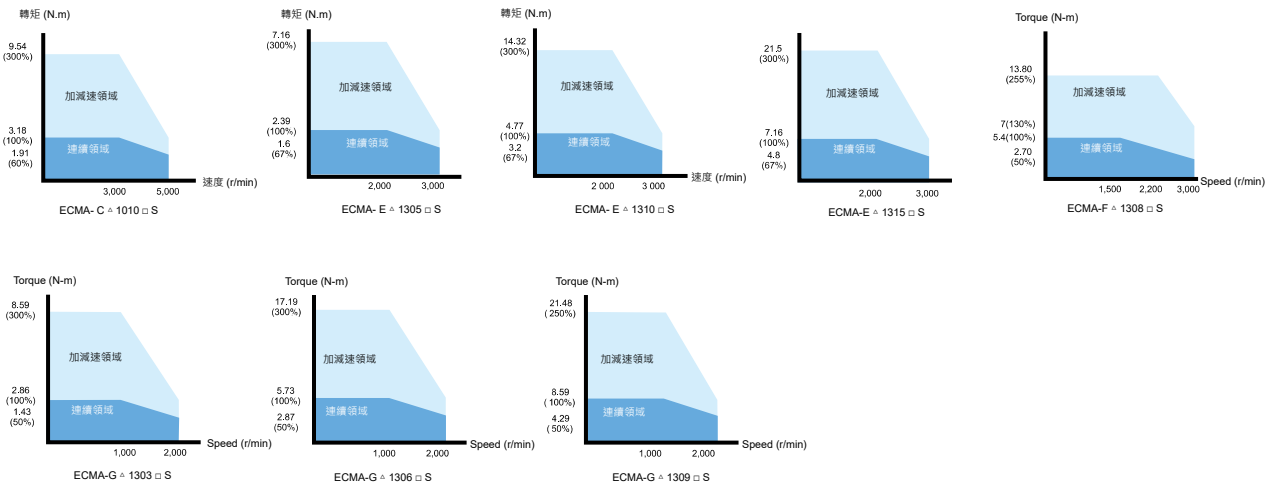
單位 : mm

Model	C △ 1010 □ S	E △ 1305 □ S	E △ 1310 □ S	E △ 1315 □ S	F △ 1308 □ S	G △ 1303 □ S	G △ 1306 □ S	G △ 1309 □ S
LC	100	130	130	130	130	130	130	130
LZ	9	9	9	9	9	9	9	9
LA	115	145	145	145	145	145	145	145
S	22 (+0 / -0.013)	22 (+0 / -0.013)	22 (+0 / -0.013)	22 (+0 / -0.013)	22 (+0 / -0.013)	22 (+0 / -0.013)	22 (+0 / -0.013)	22 (+0 / -0.013)
LB	95 (+0 / -0.035)	110 (+0 / -0.035)	110 (+0 / -0.035)	110 (+0 / -0.035)	110 (+0 / -0.035)	110 (+0 / -0.035)	110 (+0 / -0.035)	110 (+0 / -0.035)
LL (不帶煞車)	153.3	147.5	147.5	167.5	152.5	147.5	147.5	163.5
LL (帶煞車)	192.5	183.5	183.5	202	181	183.5	183.5	198
LS	37	47	47	47	47	47	47	47
LR	45	55	55	55	55	55	55	55
LE	5	6	6	6	6	6	6	6
LG	12	11.5	11.5	11.5	11.5	11.5	11.5	11.5
LW	32	36	36	36	36	36	36	36
RH	18	18	18	18	18	18	18	18
WK	8	8	8	8	8	8	8	8
W	8	8	8	8	8	8	8	8
T	7	7	7	7	7	7	7	7
TP	M6 Depth 20	M6 Depth 20	M6 Depth 20	M6 Depth 20	M6 Depth 20	M6 Depth 20	M6 Depth 20	M6 Depth 20



- 1) 機構尺寸單位為公厘 mm。機構尺寸變更恕不另行通知。
- 2) □軸端仕様 / 煞車或油封編號
- 3) 伺服馬達型號中之△編碼器型式。△=1 增量型 · 20-bit ; △=2 增量型 · 17-bit。

## T-N 曲線



# DMCNET 搭配遠端模組

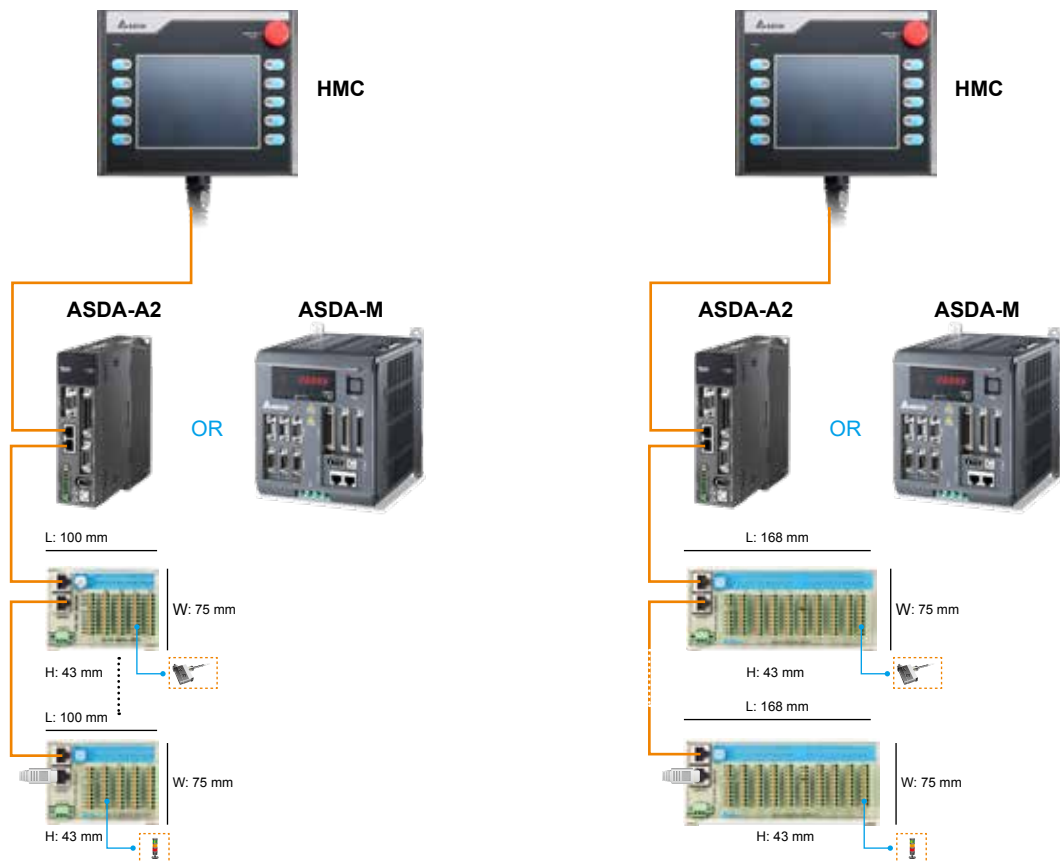
## 分散式遠端擴充模組

- ASD-DMC-RM32MN/ASD-DMC-RM32NT
- ASD-DMC-RM64MN/ASD-DMC-RM64NT

### 電氣規格

項 目	RM32MN / RM64MN	RM32NT / RM64NT
電路型式	單端共點輸入	電晶體
信號型式	SINK / SOURCE	SINK
使用電源	24VDC (5mA)	24VDC (0.1A / 1 點)
反應時間 / 工作頻率	0 ~ 3ms (可調整)	1KHz
動作準位 (OFF----ON)	> 16.5VDC	20μs
動作準位 (ON----OFF)	< 8VDC	30μs
雜訊免疫力	ESD (IEC 61131-2, IEC 61000-4-2): 8KV Air Discharge EFT (IEC 61131-2, IEC 61000-4-4): Power Line: 2KV, Communication I/O: 1KV RS (IEC 61131-2, IEC 61000-4-3): 80MHz ~ 1GHz, 10V/m	
操作環境	操作溫度 : 0° C ~ 50° C ; 儲存溫度 : -20° C ~ 70° C	

### 安裝及配線

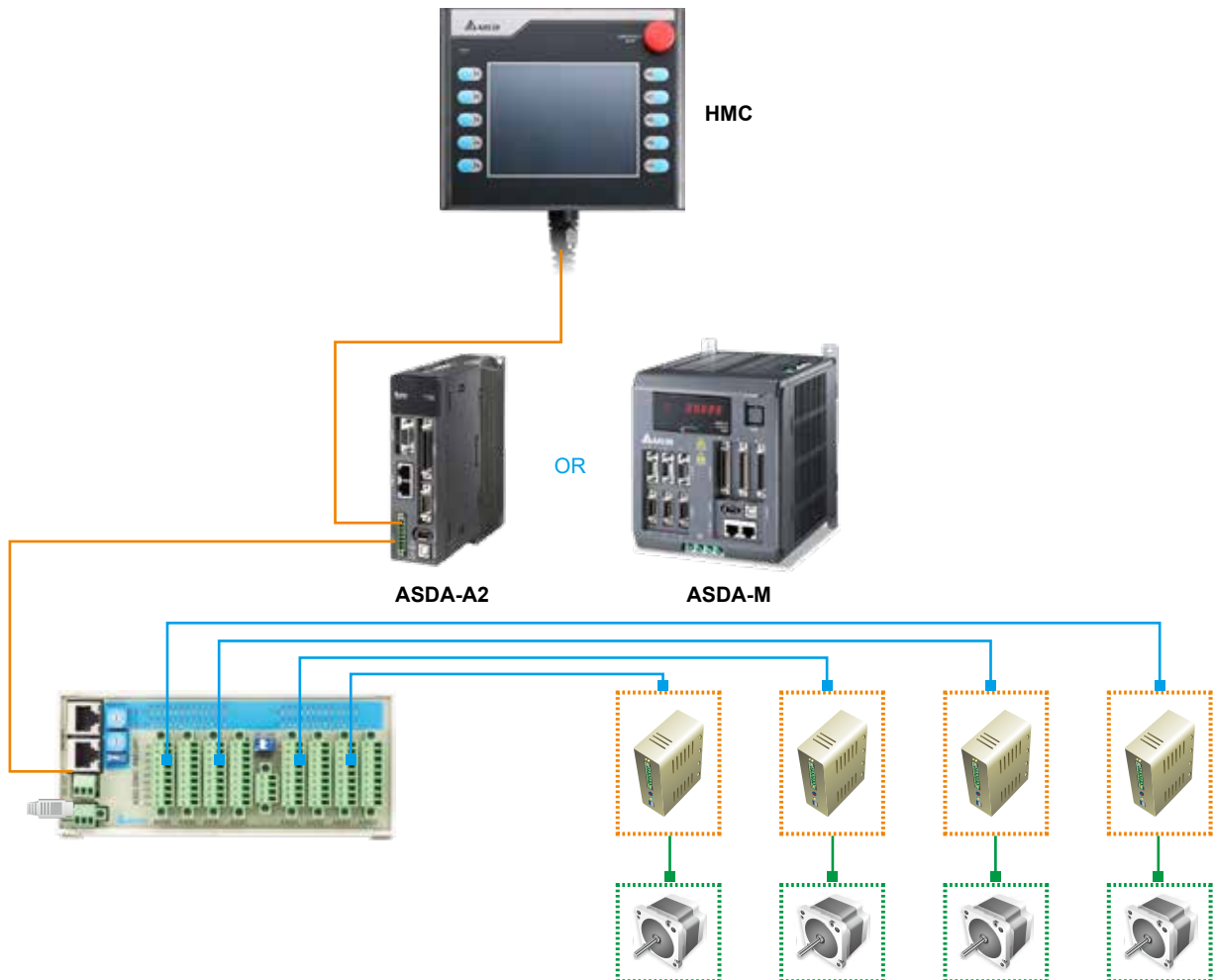


# DMCNET 搭配遠端模組

## ASD-DMC-RM04PI

### 電氣規格

ASD-DMC-RM04PI		ASD-DMC-RM04PI		
項目	輸入 (QA,QB,QZ,DI1,DI2)	項目	輸入 (QA,QB,QZ,DI1,DI2)	輸出 (MEL,PEL,ORG,SLD)
電路型式	單端共點輸入	電路型式	單端共點輸入	電晶體
信號型式	SINK	信號型式	SINK / SOURCE	SINK
使用電源	5VDC	使用電源	24VDC (5mA)	5~24VDC (30mA / 1 點)
工作頻率	DI1, DI2 : 1KHz (5mA / 1 點) QA, QB, QZ: 200KHz (5mA/1 點)	工作頻率	1ms	CW, CCW : 200KHz DO1, DO2 : 1KHz
雜訊免疫力	<ul style="list-style-type: none"> <li>ESD (IEC 61131-2, IEC 61000-4-2): 8KV Air Discharge</li> <li>EFT (IEC 61131-2, IEC 61000-4-4): Power Line: 2KV, Communication I/O: 1KV</li> <li>RS (IEC 61131-2, IEC 61000-4-3): 80MHz ~ 1GHz, 10V/m</li> </ul>	動作準位 (OFF--ON)	> 16.5VDC	--
		動作準位 (ON--OFF)	< 8VDC	--
操作環境	操作溫度 : 0° C ~ 50° C ; 儲存溫度 : -20° C ~ 70° C	雜訊免疫力	<ul style="list-style-type: none"> <li>ESD (IEC 61131-2, IEC 61000-4-2): 8KV Air Discharge</li> <li>EFT (IEC 61131-2, IEC 61000-4-4): Power Line: 2KV, Communication I/O: 1KV</li> <li>RS (IEC 61131-2, IEC 61000-4-3): 80MHz ~ 1GHz, 10V/m</li> </ul>	
		操作環境	操作溫度 : 0° C ~ 50° C ; 儲存溫度 : -20° C ~ 70° C	

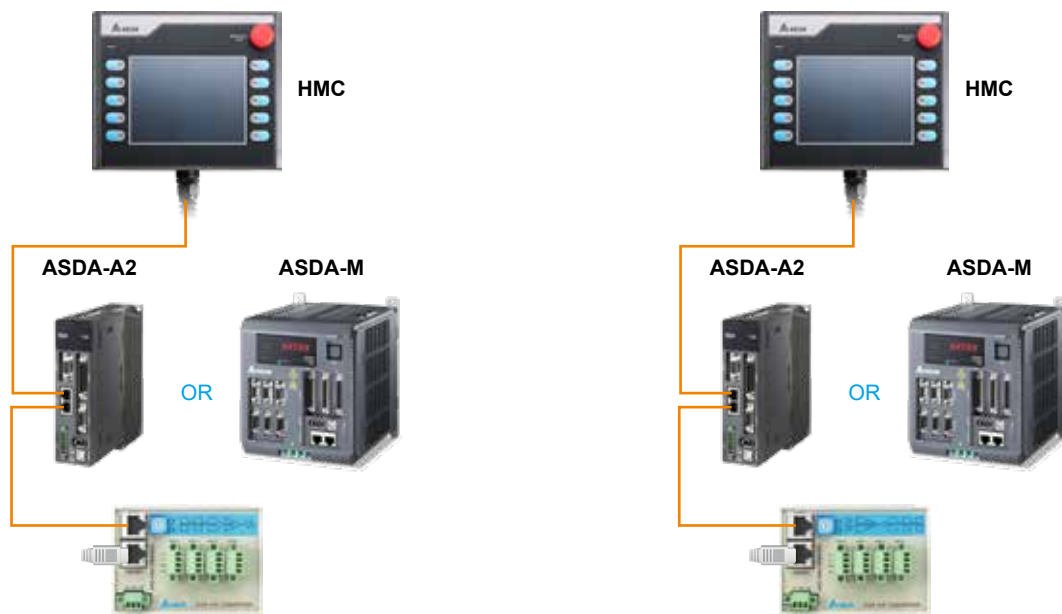


## ■ ASD-DMC-RM04DA / ASD-DMC-RM04AD

### 電氣規格

ASD-DMC-RM04DA	
項目	數位轉類比輸出點 (RM04DA)
通道	4 通道 / 台
電壓類比輸出範圍	-10 ~ 10V ; -5 ~ 5V ; 0 ~ 10V ; 0 ~ 5V
電流類比輸出範圍	0 ~ 24mA ; 0 ~ 20mA ; 4 ~ 20mA
允許超出範圍 (電壓)	10%
最大輸出電流	20mA
容許負載阻抗	0 ~ 500Ω
數位資料範圍	0 ~ 4096
解析度	16bits
直流輸出阻抗	0.3Ω
響應時間	1ms
數位資料格式	16bits
隔離方式	內部電路與類比輸出端以光耦合器隔離
保護	電壓輸出有短路保護但須注意長時間短路有可能造成內部線路損壞電流輸出開路。
雜訊免疫力	<ul style="list-style-type: none"> <li>ESD (IEC 61131-2, IEC 61000-4-2): 8KV Air Discharge</li> <li>EFT (IEC 61131-2, IEC 61000-4-4): Power Line: 2KV,</li> <li>Communication I/O: 1KV</li> <li>RS (IEC 61131-2, IEC 61000-4-3): 80MHz ~ 1GHz, 10V/m</li> </ul>
操作環境	操作溫度 : 0° C ~ 50° C ; 儲存溫度 : -20° C ~ 70° C

ASD-DMC-RM04AD	
項目	數位轉類比輸入點 (RM04AD)
通道	4 通道 / 台
電壓類比輸出範圍	-10 ~ 10V ; -5 ~ 5V ; 0 ~ 10V ; 0 ~ 5V
電流類比輸出範圍	0 ~ 24mA
數位資料範圍	0 ~ 65535
解析度	16bits
電壓輸入阻抗	140Ω
電流輸入阻抗	249Ω
總和精密度	±0.5% 在 (25° C, 77° F) 範圍內滿刻度時 ±1% 在 (0 ~ 55° C, 32 ~ 131° F) 範圍內滿刻度時
響應時間	最小 1ms · 最大 3ms x 通道數
隔離方式	內部電路與類比輸出端以光耦合器隔離
電流絕對輸入範圍	-15 ~ 15 V
電流絕對輸入範圍	32mA
數位資料格式	16bits
雜訊免疫力	<ul style="list-style-type: none"> <li>ESD (IEC 61131-2, IEC 61000-4-2): 8KV Air Discharge</li> <li>EFT (IEC 61131-2, IEC 61000-4-4): Power Line: 2KV,</li> <li>Communication I/O: 1KV</li> <li>RS (IEC 61131-2, IEC 61000-4-3): 80MHz ~ 1GHz, 10V/m</li> </ul>
操作環境	操作溫度 : 0° C ~ 50° C ; 儲存溫度 : -20° C ~ 70° C



## 介面搭配簡介

### ● 顯示 / 操作部

- 顯示部
  - 由 1 位數七段顯示器顯示軸別
  - 由 5 位數七段顯示器顯示伺服狀態或異常
- 操作部
  - 操作狀態有功能參數，監控的設定
  - 功能鍵：
    - SEL：軸別選擇
    - MODE：模式的狀態輸入設定
    - SHIFT：左移鍵
    - UP：顯示部份內容加
    - DOWN：顯示部份內容減
    - SET：確認設定鍵

### ● I/O 訊號接口

- 可與台達 DVP 系列 PLC 產品或其他 NC 控制器連接

### ● 機械位置反饋訊號接口

- 支援機械位置反饋訊號 (A · B · Z 相) 可與光學尺、編碼器連接分為 X · Y · Z 軸輸入

### ● 馬達編碼器回授接口

- 連接伺服馬達端之編碼器信號至伺服驅動器分為 X · Y · Z

### ● 通訊接口

- 外用 MODBUS 通訊控制
- 支援 RS-485/RS-232

### ● 接地保護端子

- 連接至電源地線以及馬達的地線

### ● 高速網路通訊接口

- 一進一出的通訊設計，便利多台串接使用
- DMCNET 硬體介面，支援 CANopen DS402 運動模式
- CAN bus 硬體介面，支援 CANopen DS402 運動模式

### ● 軟體操作接口

使用 USB ( Ver1.1 ) 型式為標準配備

- 與 PC 軟體 ASDA-Soft 連接使用，可直接連接 PC USB 插槽
- 軟體監控速度可達 1Mbps

### ● 電源指示燈

- 若指示燈亮，表示此時 P\_BUS 尚有高電壓





### ● 控制回路電源 / 主回路電源 / 內外部回生電阻

- 控制回路電源  
L1c · L2c 供給單 / 三相 220 ~230Vac · 50 / 60 Hz 電源
- 主回路電源  
R · S · T 連結驅動器馬達用之主回路電源 AC200~230Vac · 50 / 60Hz 電源
- 使用外接煞車模組時，請連接 P ⊕ · ⊖ 端
- 內外部回生電阻
  1. 使用外部回生電阻時，P ⊕ · C 端接電阻，P ⊕ · D 端開路
  2. 使用內部回生電阻時，P ⊕ · C 端開路，P ⊕ · D 端需短路
  3. 使用外部回生制動單元時，P ⊕ · ⊖ 端接制動單元 P ⊕ · D 與 P ⊕ · C 開路



### ● 接地保護端子

- 連接至電源地線以及馬達的地線

### ● 伺服馬達輸出

- 與馬達電源接頭 U · V · W 連接，不可與主回路電源連接，連接錯誤時造成驅動器損毀

### ● 接地保護端子

- 連結至電源地線及馬達地線

## 配件一覽表

### ● 快速接頭

- 750W 及 1.5 kW 驅動器使用
- 提供塑膠壓棒方便配線



### ● 動力連接

- 提供 3 米及 5 米兩種線長
- 針對客戶需求，另外提供獨立接頭配件
- 有附煞車和不附煞車接頭兩種型式



### ● 編碼器連接線

- 提供 3 米及 5 米兩種線長
- 針對客戶需求，另外提供獨立接頭配件



### ● RS-232 通訊線

- 提供 ASDA-M 驅動器與控制器產品之讀寫功能
- 標準線長為 3 米
- 產品型號：ASD-CARS0003







### ● 端子台模阻

- 方便客戶進行配線規劃
- 內附 0.5M 連接線，節省安裝空間
- 另外提供 I/O 連接器端子配件，方便空間化設計
- 產品型號：ASD-BM-50A

### ● 回生電阻

- 選型表可參考型錄第 50 頁

### ● USB 通訊線

- 提供 ASDA-Soft 電腦操作軟體與驅動器之連接
- 介面標準為 USB1.1
- 產品型號：DOP-CAUSBAB

### ● CANopen 配件

- 搭配台達 PLC 產品 TAP-CN03 分接盒，可與台達 PLC CAN Master 連接
- 提供 CANopen 通訊線

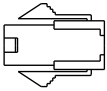
### ● RS-485 分接器

- 用於 Modbus 多軸通訊資料讀寫，方便總線控制
- 產品型號：ASD-CNIE0B06

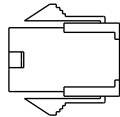
## 配件

### 動力接頭

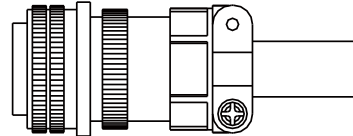
ASDBCAPW0000



ASDBCAPW0100



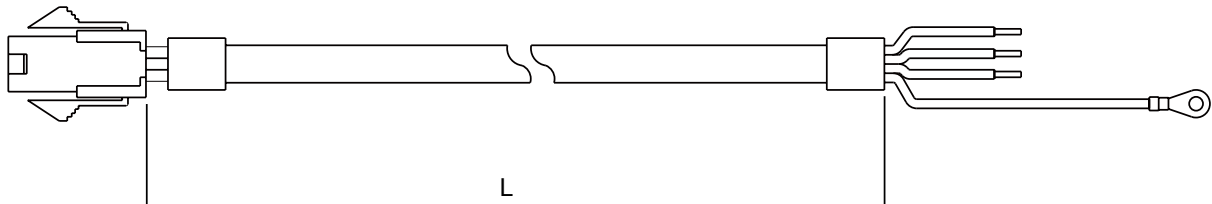
ASD-CAPW1000



3106A-20-18S

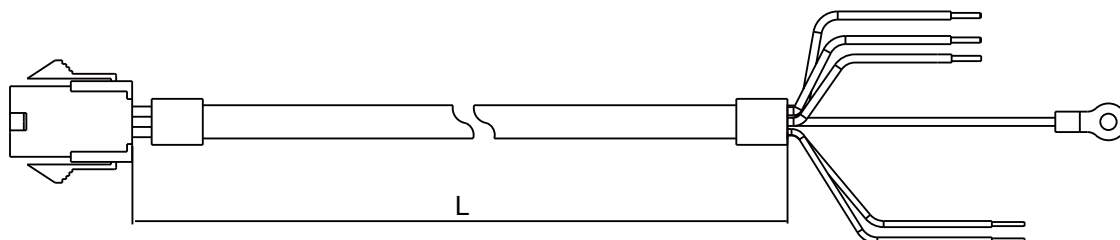
### 動力線

ASD-ABPW0003, ASD-ABPW0005



Item	Part No.	L	
		mm	inch
1	ASD-ABPW0003	3000 ± 100	118 ± 4
2	ASD-ABPW0005	5000 ± 100	197 ± 4

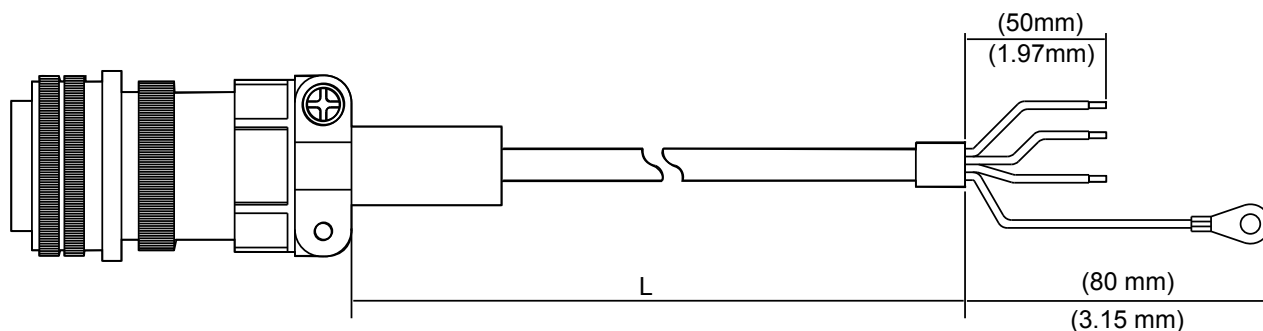
ASD-ABPW0103, ASD-ABPW0105



Item	Part No.	L	
		mm	inch
1	ASD-ABPW0103	3000 ± 100	118 ± 4
2	ASD-ABPW0105	5000 ± 100	197 ± 4

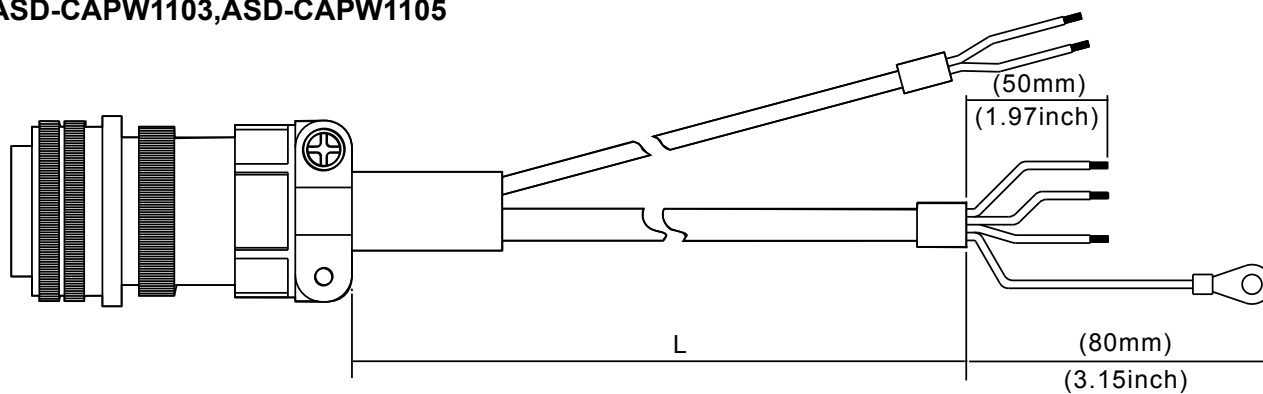
## 動力線

### ASD-CAPW1003, ASD-CAPW1005



Item	Part No.	Straight	L	
			mm	inch
1	ASD-CAPW1003	3106A-20-18S	3000 ± 100	118 ± 4
2	ASD-CAPW1005	3106A-20-18S	5000 ± 100	197 ± 4

### ASD-CAPW1103, ASD-CAPW1105

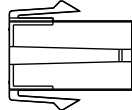
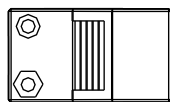
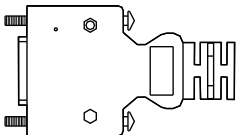


Item	Part No.	Straight	L	
			mm	inch
1	ASD-CAPW1103	3106A-20-18S	3000 ± 100	118 ± 4
2	ASD-CAPW1105	3106A-20-18S	5000 ± 100	197 ± 4

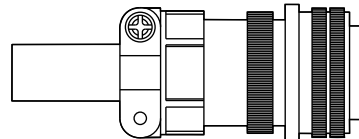
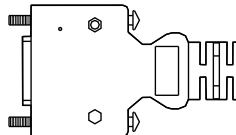
# 配件

## 編碼器接頭

### ASD-ABEN0000

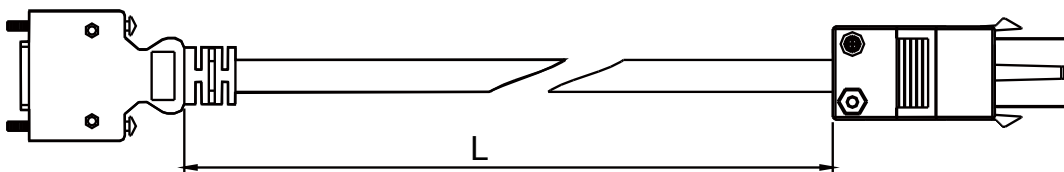


### ASD-CAEN1000



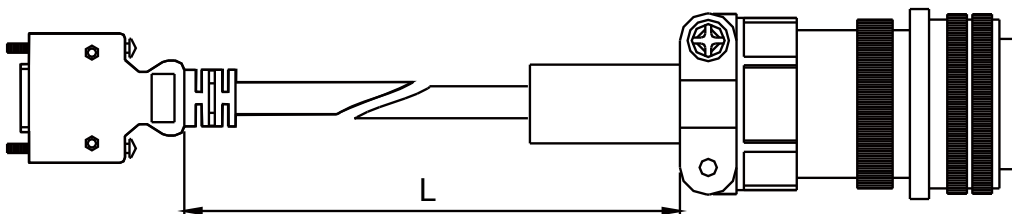
## 編碼器連接線

### ASD-ABEN0003, ASD-ABEN0005



Item	Part No.	L	
		mm	inch
1	ASD-ABEN0003	3000 ± 100	118 ± 4
2	ASD-ABEN0005	5000 ± 100	197 ± 4

### ASD-CAEN1003, ASD-CAEN1005

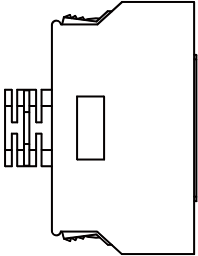


Item	Part No.	Straight	L	
			mm	inch
1	ASD-CAEN1003	3106A-20-29S	3000 ± 100	118 ± 4
2	ASD-CAEN1005	3106A-20-29S	5000 ± 100	197 ± 4

# 配件

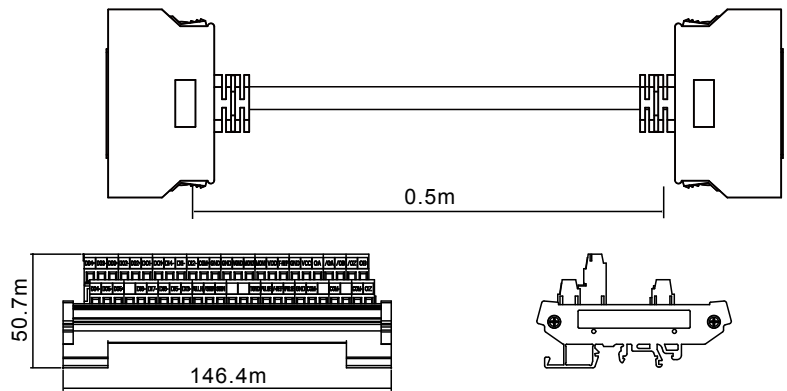
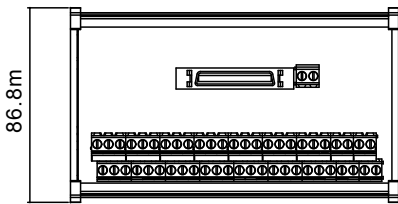
## IO 連接器端子

ASD-CN5C0050



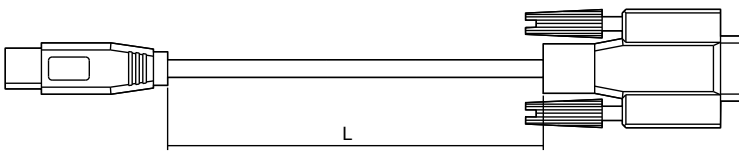
## 端子台模組

ASD-BM-50A



## RS-232 通訊線

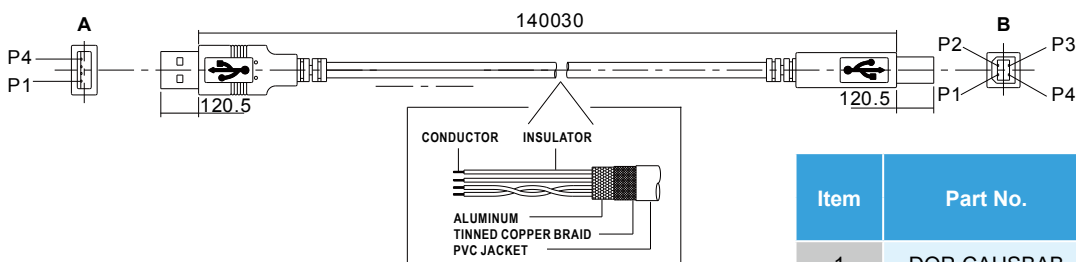
ASD-CARS0003



Item	Part No.	L	
		mm	inch
1	ASD-CARS0003	3000 ± 100	118 ± 4

## 軟體通訊連接線

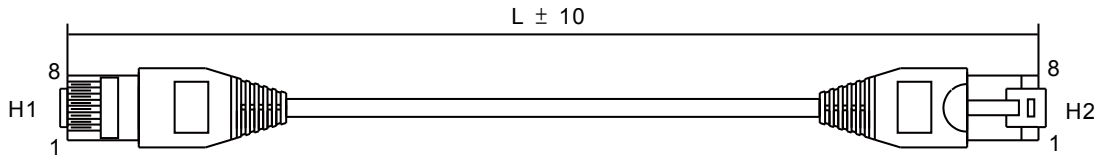
DOP-CAUSBAB



Item	Part No.	L	
		mm	inch
1	DOP-CAUSBAB	1400±30	55±1.2

## CANopen 通訊連接線

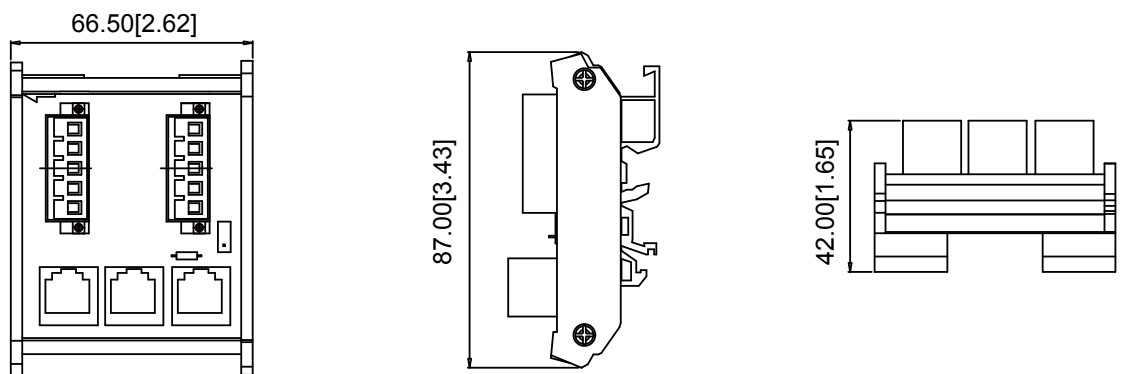
### TAP-CB03, TAP-CB05



Item	Part No.	L	
		mm	inch
1	TAP-CB03	300±10	11±0.4
2	TAP-CB05	500±10	19±0.4

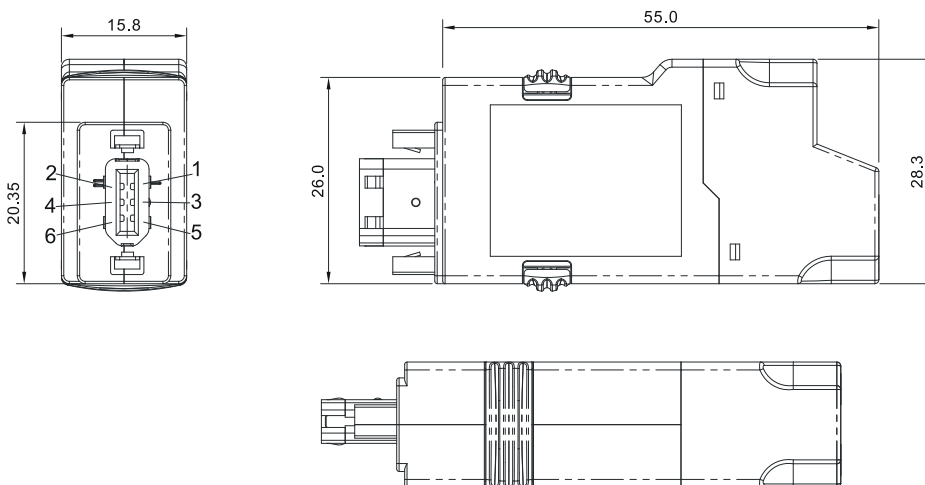
## CANopen 通訊分接盒

### TAP-CN03



## RS-485 分接器

### ASD-CNIE0B06



**NOTE** 其他功能性配件將會陸續推出。  
配件外觀請依照實際出貨產品為準。

## 配件選用表

### 750W 驅動器對應 50W 之低慣量馬達

伺服驅動器	ASD-M-0721-□
低慣量馬達	ECMA-C1040F □ S
馬達動力線 (不附煞車)	ASD-ABPW000X
動力接頭 (不附煞車)	ASDBCAPW0000
馬達動力線 (附煞車)	ASD-ABPW010X
動力接頭 (附煞車)	ASDBCAPW0100
增量型編碼器連接線	ASD-ABEN000X
絕對型編碼器連接線	ASD-A2EB000X
編碼器接頭	ASD-ABEN0000

(X=3 為長度 3m; X=5 為長度 5m)

### 750W 驅動器對應 100W 之低慣量馬達

伺服驅動器	ASD-M-0721-□
低慣量馬達	ECMA-C △ 0401 □ S
馬達動力線 (不附煞車)	ASD-ABPW000X
動力接頭 (不附煞車)	ASDBCAPW0000
馬達動力線 (附煞車)	ASD-ABPW010X
動力接頭 (附煞車)	ASDBCAPW0100
增量型編碼器連接線	ASD-ABEN000X
絕對型編碼器連接線	ASD-A2EB000X
編碼器接頭	ASD-ABEN0000

(X=3 為長度 3m; X=5 為長度 5m)

### 750W 驅動器對應 200W 之低慣量馬達

伺服驅動器	ASD-M-0721-□
低慣量馬達	ECMA-C △ 0602 □ S
馬達動力線 (不附煞車)	ASD-ABPW000X
動力接頭 (不附煞車)	ASDBCAPW0000
馬達動力線 (附煞車)	ASD-ABPW010X
動力接頭 (附煞車)	ASDBCAPW0100
增量型編碼器連接線	ASD-ABEN000X
絕對型編碼器連接線	ASD-A2EB000X
編碼器接頭	ASD-ABEN0000

(X=3 為長度 3m; X=5 為長度 5m)

## 配件選用表

### 750W 驅動器對應 400W 之低慣量馬達

伺服驅動器	ASD-M-0721- □
低慣量馬達	ECMA-C △ 0604 □ S ECMA-C △ 0604 □ H ECMA-C △ 0804 □ 7
馬達動力線 (不附煞車)	ASD-ABPW000X
動力接頭 (不附煞車)	ASDBCAPW0000
馬達動力線 (附煞車)	ASD-ABPW010X
動力接頭 (附煞車)	ASDBCAPW0100
增量型編碼器連接線	ASD-ABEN000X
絕對型編碼器連接線	ASD-A2EB000X
編碼器接頭	ASD-ABEN0000

(X=3 為長度 3m; X=5 為長度 5m)

### 750W 驅動器對應 500W 之中慣量馬達

伺服驅動器	ASD-M-0721- □
中慣量馬達	ECMA-E △ 1305 □ S
馬達動力線 (不附煞車)	ASD-CAPW100X
馬達動力線 (附煞車)	ASD-CAPW110X
動力接頭	ASD-CAPW1000
動力接頭 (附煞車)	ASD-CAEN100X
增量型編碼器連接線	ASD-CAEN100X
絕對型編碼器連接線	ASD-A2EB100X
編碼器接頭	ASD-CAEN1000

(X=3 為長度 3m; X=5 為長度 5m)

### 750W 驅動器對應 300W 之高慣量馬達

伺服驅動器	ASD-M-0721- □
高慣量馬達	ECMA-G △ 1303 □ S
馬達動力線 (不附煞車)	ASD-CAPW100X
動力接頭 (不附煞車)	ASD-CAPW110X
馬達動力線 (附煞車)	ASD-CAPW1000
動力接頭 (附煞車)	ASD-CAEN100X
增量型編碼器連接線	ASD-A2EB100X
絕對型編碼器連接線	ASD-CAEN1000
編碼器接頭	ASD-CAEN1000

(X=3 為長度 3m; X=5 為長度 5m)

### 750W 驅動器對應 750W 之低慣量馬達

伺服驅動器	ASD-M-0721- □
低慣量馬達	ECMA-C △ 0807 □ S ECMA-C △ 0807 □ H ECMA-C △ 0907 □ S
馬達動力線 (不附煞車)	ASD-ABPW000X
動力接頭 (不附煞車)	ASDBCAPW0000
馬達動力線 (附煞車)	ASD-ABPW010X
動力接頭 (附煞車)	ASDBCAPW0100
增量型編碼器連接線	ASD-ABEN000X
絕對型編碼器連接線	ASD-A2EB000X
編碼器接頭	ASD-ABEN0000

(X=3 為長度 3m; X=5 為長度 5m)



## 750W 驅動器對應 600W 之高慣量馬達

伺服驅動器	ASD-M-0721-□
高慣量馬達	ECMA-G △ 1306 □ S
馬達動力線 (不附煞車)	ASD-CAPW100X
馬達動力線 (附煞車)	ASD-CAPW110X
動力接頭	ASD-CAPW1000
增量型編碼器連接線	ASD-CAEN100X
絕對型編碼器連接線	ASD-A2EB100X
編碼器接頭	ASD-CAEN1000

(X=3 為長度 3m; X=5 為長度 5m)

## 1.5kW 驅動器對應 850W 之中高慣量馬達

伺服驅動器	ASD-M-1521-□
中高慣量馬達	ECMA-F △ 1308 □ S
馬達動力線 (不附煞車)	ASD-CAPW100X
馬達動力線 (附煞車)	ASD-CAPW110X
動力接頭	ASD-CAPW1000
增量型編碼器連接線	ASD-CAEN100X
絕對型編碼器連接線	ASD-A2EB100X
編碼器接頭	ASD-CAEN1000

(X=3 為長度 3m; X=5 為長度 5m)

## 1.5kW 驅動器對應 1kW 之低慣量馬達

伺服驅動器	ASD-M-1521-□
低慣量馬達	ECMA-C △ 1010 □ S
馬達動力線 (不附煞車)	ASD-CAPW100X
馬達動力線 (附煞車)	ASD-CAPW110X
動力接頭	ASD-CAPW1000
增量型編碼器連接線	ASD-CAEN100X
絕對型編碼器連接線	ASD-A2EB100X
編碼器接頭	ASD-CAEN1000

(X=3 為長度 3m; X=5 為長度 5m)

## 1.5kW 驅動器對應 1kW 之低慣量馬達

伺服驅動器	ASD-M-1521-□
低慣量馬達	ECMA-C △ 0910 □ S
馬達動力線 (不附煞車)	ASD-ABPW000X
動力接頭 (不附煞車)	ASDBCAPW0000
馬達動力線 (附煞車)	ASD-ABPW010X
動力接頭 (附煞車)	ASDBCAPW0100
增量型編碼器連接線	ASD-ABEN000X
絕對型編碼器連接線	ASD-A2EB000X
編碼器接頭	ASD-ABEN0000

(X=3 為長度 3m; X=5 為長度 5m)

## 配件選用表

### 1.5kW 驅動器對應 1kW 之中慣量馬達

伺服驅動器	ASD-M-1521-□
中慣量馬達	ECMA-E △ 1310 □ S
馬達動力線 (不附煞車)	ASD-CAPW100X
馬達動力線 (附煞車)	ASD-CAPW110X
動力接頭	ASD-CAPW1000
增量型編碼器連接線	ASD-CAEN100X
絕對型編碼器連接線	ASD-A2EB100X
編碼器接頭	ASD-CAEN1000

(X=3 為長度 3m; X=5 為長度 5m)

### 1.5kW 驅動器對應 900W 之高慣量馬達

伺服驅動器	ASD-M-1521-□
高慣量馬達	ECMA-E △ 1309 □ S
馬達動力線 (不附煞車)	ASD-CAPW100X
馬達動力線 (附煞車)	ASD-CAPW110X
動力接頭	ASD-CAPW1000
增量型編碼器連接線	ASD-CAEN100X
絕對型編碼器連接線	ASD-A2EB100X
編碼器接頭	ASD-CAEN1000

(X=3 為長度 3m; X=5 為長度 5m)

### 1.5kW 驅動器對應 1.5kW 之中慣量馬達

伺服驅動器	ASD-M-1521-□
中慣量馬達	ECMA-E △ 1315 □ S
馬達動力線 (不附煞車)	ASD-CAPW100X
馬達動力線 (附煞車)	ASD-CAPW110X
動力接頭	ASD-CAPW1000
增量型編碼器連接線	ASD-CAEN100X
絕對型編碼器連接線	ASD-A2EB100X
編碼器接頭	ASD-CAEN1000

(X=3 為長度 3m; X=5 為長度 5m)



- 1) 驅動器型號後口之為 ASDA-M 機種代碼，請參照實際購買產品之型號資訊。
- 2) 伺服馬達型號中之為煞車或鍵槽 / 油封仕様。
- 3) 伺服馬達型號中之 △ 為編碼器型式。△ =1: 增量型 · 20-bit ; △ =2: 增量型 · 17-bit 。

## 配件選用表

其他附件 (適用 ASDA-M 全系列產品)	
名稱	產品型號
50Pin I/O 連接座端子 (CN1)	ASD-CN5C0050
端子台模組	ASD-BM-50A
RS-232 通訊線	ASD-CARS0003
軟體通訊連接線	DOP-CAUSBAB
CANopen 通訊線連接線	TAP-CB03 / TAP-CB05
CANopen 分接盒	TAP-CN03 / TAP-CN05
RS-485 分接器	ASD-CNIE0B06
回生電阻 400W 40Ω	BR400W040
回生電阻 1kW 20Ω	BR1K0W020
回生電阻 1.5kW 5Ω	BR1K5W005

## 驅動器安規解釋

符合標準	ASDA-M 伺服驅動器符合與電氣工業控制設備 (IEC, EN) 相關最嚴格的國際標準和推薦
EMC 免疫	EN61000-4-6 等級 3
	EN61000-4-3 等級 3
	EN61000-4-2 等級 2 和 3
	EN61000-4-4 等級 3 ※ EN61000-4-4 安規認證申請中
	EN61000-4-8 等級 4
	EN61000-4-5 等級 3
伺服驅動器的傳導和輻射型 EMC 干擾	EN550011 級 A 組 1, 帶有外部 EMC 濾波器
CE 標誌	驅動器有 CE 標誌, 符合歐洲低電壓 (2006/95/EC) 和 EMC (2004/108/EC) 指示 ※ EMC (2004/108/EC) 安規認證申請中
產品認證	UL (美國), cUL (加拿大)
保護等級	IEC/EN50178, IEC/EN60529
	IP20
振動防護	20Hz 以下 (1G), 20~50Hz (0.6G) 符合 IEC/EN50178
衝擊防護	15gn 11ms 符合 IEC/EN600028-2-27
最大環境污染	2 級符合 IEC/EN61800-5-1

## 回生電阻表

伺服驅動器 (kW)	內建回生電阻規格		最小容許電阻值 (Ohm)
	電阻值 (P1-52) (Ohm)	容量 (P1-53)(Watt)	
0.75	40Ω	60W	20Ω
1.5	20Ω	100W	10Ω
備註	<ul style="list-style-type: none"> <li>■ 若回生錯誤產生時 (ALE05), 請加大回生電阻瓦特數或降低歐姆數 (不能低於最小容許電阻值)。</li> <li>■ 如情況未獲得改善, 請選購回生模組。</li> <li>■ 當回生電阻並聯時, 其總電阻值請不要小於最小容許電阻值。</li> </ul>		



**台達電子工業股份有限公司**  
機電事業群

33068 桃園市桃園區興隆路 18 號  
TEL: 886-3-3626301  
FAX: 886-3-3716301

\* 本使用手冊內容若有變更，恕不另行通知