

三相連系パワーコンディショナ

RPI Mシリーズ 16.5kW 20kW



高効率

屋外設置

出力制御対応

ミドルソーラー・
分散型メガソーラー用

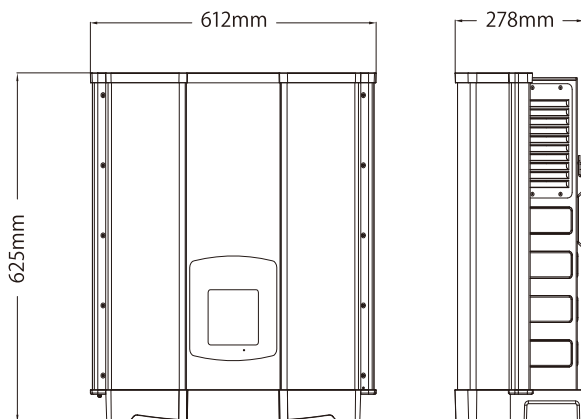
- 特長**
- 高効率 (Max98.4%)
 - 防水・防塵 IP65対応
 - マルチストリングにより各種設置に対応
- 製品概要**
- 最大電力点追従 (MPPT) 機能搭載 (2ストリング)
 - 力率制御・出力制御・手動復帰機能搭載・FRT要件対応
 - 広いDC入力電圧範囲 (200V~1000V)
 - 5インチ・LCDディスプレイ搭載
 - 発電状況記録 (毎日/毎週/毎月/毎年)
 - RS-485通信インターフェース対応

 **DELTA**
Smarter. Greener. Together.

製品仕様

	型 式	RPI-M16A	RPI-M20A
入力 (DC)	最大入力電圧 (DC)	1000V	
	入力電圧範囲	200~1000V	
	M P P 電圧範囲 (全負荷)	470~820V	
	起 動 電 圧	250V	
	定 格 入 力 電 圧 (DC)	635V	
	最大入力電流 (DC)	22A×2	
	M P P T 回 路 数	2回路	
	入 力 数	2×2入力	
	入力インターフェース	MC4コネクタ	
出力 (AC)	定 格 出 力	16.5kW	20kW
	最大出力電流 (AC)	26.5A	32A
	最大電力変換効率	98.4%	
	定 格 出 力 電 圧 (AC)	400V (3相3線)	
	最大出力電圧範囲	90%~120%	
	出力周波数範囲	50Hz / 60Hz ± 5Hz	
	力 率	0.99以上	
	電 流 歪 率	3% 未満 (総合) / 2% (各次)	
	力率調整範囲	遅れ 0.8~進み 0.8	
インターフェース 安全規格	通 信 方 式	RS-485	
	デ ィ ス プ レ イ	5インチLCDディスプレイ (320×240 ピクセル)	
	使 用 温 度	-20 ~ 60°C (40°Cまで定格出力、40°C以上出力抑制制御)	
	使 用 湿 度	5 ~ 90%RH (ただし結露なきこと)	
	安 全 規 格	IEC62109-1 / -2、CEマーク	
	連 系 保 護 機 能	UVR、OVR、UFR、OFR、単独運転保護 (能動および受動方式)、有効/無効電力制御 (各機能整定可)、FRT要件 (2017年) 対応済	

概観・外形寸法



- RPI-M16A RPI-M20A**
 外 形 W612 x H625 x D278mm
 質 量 43kg
 筐体材質 アルミ

本仕様は性能改善等により更新されます。最新の仕様に関してはお問い合わせください。

■ 販売お問い合わせ先

デルタ電子株式会社
 第3営業本部 ソーラーデバイスチーム
 TEL : (06) 4798-0555 FAX : (06) 4798-0557
<http://www.dej.co.jp/>